

PROVIDING SAFETY

WIR SCHÜTZEN
Ihr Wertvollstes Kapital
IHRE MITARBEITER



T +49 211 88231735
www.usp-safety.com

SSP Safety System Products GmbH & Co. KG
Zeppelinweg 4
D-78549 Spaichingen
www.safety-products.de

Diese Betriebsanleitung ist eine Original Betriebsanleitung. Alle Rechte, Irrtümer und Änderungen vorbehalten. 1000277
Version 5.0

Optionale Funktionen werden Ihnen ergänzend zu dieser Betriebsanleitung entsprechend der Ausstattung Ihres Gerätes in Form von Beiblättern zur Verfügung gestellt. Juni 2020



HOLDX RL1

Magnetische Prozesszuhaltung



Inhaltsverzeichnis

| | |
|---|----------|
| 1 Information zu diesem Dokument | 2 |
| 1.1 Funktion | 2 |
| 1.2 Sicherheitshinweis für autorisiertes Fachpersonal | 2 |
| 1.3 Symbolik | 2 |
| 1.4 Verwendungsbereich | 2 |
| 1.5 Achtung: Sicherheitshinweise | 2 |
| 1.6 Achtung: Falscher Gebrauch | 2 |
| 1.7 Haftungsausschluss | 2 |
| 2 Produktbeschreibung | 2 |
| 2.1 Bestimmungsgemäße Verwendung | 2 |
| 2.2 Ausführungen | 2 |
| 2.3 Sondertypen | 2 |
| 2.4 Wirkungsweise | 3 |
| 2.5 Wirkprinzipien Magnetkraftüberwachung | 3 |
| 2.6 Reihenschaltung | 3 |
| 2.7 Manipulationsschutz nach EN ISO 14119 | 3 |
| 2.8 Technische Daten | 4 |
| 3 Montage | 5 |
| 3.1 Abmaße | 5 |
| 3.2 Allgemeine Montagehinweise | 6 |
| 3.3 Ausrichten der HOLDX und Ankerplatte mit Markierung | 6 |
| 3.4 Justage | 6 |
| 3.5 Montage an Drehflügeltür | 7 |
| 3.6 Montage an Schiebetüren | 7 |
| 3.7 Anfahrrichtungen | 8 |
| 3.8 Schaltabstand | 8 |
| 3.9 Grenzbereichsüberwachung | 8 |

| | |
|--|-----------|
| 4 Elektrischer Anschluss | 9 |
| 4.1 Allgemeine Hinweise zum elektrischen Anschluss | 9 |
| 4.2 Anforderungen an eine nachgeschaltete Auswertung | 9 |
| 4.3 Konfiguration Sicherheitssteuerung | 9 |
| 4.4 Elektrisches Anschlussbild | 9 |
| 5 Funktion Ein- und Ausgänge | 10 |
| 5.1 Arbeitsweise der Sicherheitsausgänge | 10 |
| 5.2 Sicherheitseingänge | 10 |
| 5.3 Reset-Eingang, nur bei Version HOLDX RL1-12P | 10 |
| 5.4 Eingang Magnet Ein | 10 |
| 5.5 Diagnoseausgang | 10 |
| 6 Betriebszustände und Diagnose | 10 |
| 6.1 Schalt- und Betriebszustände | 10 |
| 6.2 LED-Anzeige, Blinkcodes, Taktung Diagnoseausgang | 11 |
| 7 Inbetriebnahme | 12 |
| 7.1 Funktionsprüfung | 12 |
| 7.2 Einlernvorgang | 12 |
| 8 Wartung | 12 |
| 8.1 Wartung | 12 |
| 8.2 Beschädigte oder defekte Geräte | 12 |
| 9 Demontage und Entsorgung | 12 |
| 9.1 Deinstallation | 12 |
| 9.2 Entsorgung | 12 |
| 10 Anhang | 12 |
| 10.1 Elektrischer Anschluss | 12 |
| 11 Zubehör | 15 |
| 11.1 Zubehör für HOLDX RL1 | 15 |
| 12 Konformitätserklärung | 16 |
| 12.1 EG-Konformitätserklärung | 16 |

1. Information zu diesem Dokument

1.1 Funktion

Die vorliegende Betriebsanleitung liefert die erforderlichen Informationen für die Montage, die Installation, den sicheren Betrieb sowie die Deinstallation der sicheren Verriegelungseinrichtung mit Zuhaltung für den Prozessschutz. Die Betriebsanleitung ist für die Lebensdauer des Geräts stets in einem leserlichen Zustand und zugänglich aufzubewahren und vor Gebrauch sorgfältig zu lesen. Die Betriebsanleitung ist an jeden nachfolgenden Besitzer und Benutzer des Gerätes weiterzugeben. Sie ist bei jeder vom Hersteller erhaltenen Ergänzung zu aktualisieren.

1.2 Sicherheitshinweis für autorisiertes Fachpersonal

Die in dieser Betriebsanleitung beschriebenen Handhabungen sind nur durch ausgebildetes und vom Anlagenbetreiber autorisiertes Fachpersonal auszuführen. Lesen und verstehen Sie die Betriebsanleitung bevor Sie die HOLDX RL1 Prozesszuhaltung mit Sicherheitsfunktion in Betrieb nehmen. Machen Sie sich mit den geltenden Vorschriften über Arbeitssicherheit und Unfallverhütung vertraut. Für den Einbau und die Installation sowie regelmäßige technische Überprüfungen gelten die (inter-)nationalen Rechtsvorschriften.

1.3 Symbolik

Vorsicht



Bei Nichtbeachten der Warnhinweise können Störungen oder Fehlfunktionen die Folge sein, des Weiteren können Personen und/oder Maschinen zu Schaden kommen.



Information

Hilfreiche Zusatzinformationen

1.4 Verwendungsbereich

Die hier beschriebenen Produkte wurden entwickelt, um als Teil einer Gesamtanlage oder Maschine sicherheitsrelevante Anwendungen in der Prozess- und Automatisierungstechnik zu übernehmen. Es liegt im Verantwortungsbereich des Herstellers einer Anlage oder Maschine, die korrekte Gesamtfunktion sicherzustellen.

Die Prozesszuhaltung mit Sicherheitsfunktion darf ausschließlich entsprechend der folgenden Ausführungen oder für durch den Hersteller zugelassene Anwendungen eingesetzt werden. Detaillierte Angaben zum Einsatzbereich finden Sie unter Punkt 2. Produktbeschreibung.

1.5 Achtung: Sicherheitshinweise

Die Sicherheitshinweise der Betriebsanleitung, gekennzeichnet durch oben stehendes Symbol für Vorsicht bzw. Warnung, sowie landesspezifische Installations-, Sicherheits- und Unfallverhütungsvorschriften sind zu beachten. Weitere technische Informationen entnehmen Sie bitte den SSP Datenblättern im Internet unter www.safety-products.de.

Alle Angaben ohne Gewähr. Änderungen, die dem technischen Fortschritt dienen, sind vorbehalten. Restrisiken sind bei Beachtung der Hinweise zur Sicherheit sowie der Anweisungen bezüglich Montage, Installation, Betrieb und Wartung nicht bekannt.

1.6 Achtung: Falscher Gebrauch

Im Falle nicht sachgerechter oder nicht bestimmungsgemäßer Verwendung oder Manipulationen können durch den Einsatz der Prozesszuhaltung Gefahren für Personen oder Schäden an Maschinen- bzw. Anlagenteilen nicht ausgeschlossen werden. Bitte beachten Sie auch die diesbezüglichen Hinweise der Norm EN ISO 14119.

Ersatz- oder Zubehörteile, welche vom Hersteller nicht ausdrücklich freigegeben sind, dürfen nicht mit der HOLDX RL1 verwendet werden.

1.7 Haftungsausschluss

Für Schäden und Betriebsstörungen, die durch Montagefehler oder Nichtbeachtung dieser Betriebsanleitung entstehen, wird keine Haftung übernommen. Für Schäden, die aus der Verwendung von nicht durch den Hersteller freigegebenen Ersatz- oder Zubehörteilen resultieren, ist jede weitere Haftung des Herstellers ausgeschlossen. Jegliche eigenmächtige Reparaturen, Umbauten und Veränderungen sind aus Sicherheitsgründen nicht gestattet und schließen eine Haftung des Herstellers für daraus resultierende Schäden aus.

2. Produktbeschreibung

2.1 Bestimmungsgemäße Verwendung

Das Gerät ist ausschließlich für die industrielle Verwendung vorgesehen. In Verbindung mit einer beweglichen trennenden Schutzeinrichtung und der Maschinensteuerung verhindert dieses Sicherheitsbauteil, dass gefährliche Maschinenfunktionen ausgeführt werden, solange die Schutzeinrichtung geöffnet ist. Wenn die Schutzeinrichtung während der gefährlichen Maschinenfunktion geöffnet wird, wird ein Stoppbefehl ausgelöst.

Wichtig



Platzierung des Sicherheitsschalters

Da der Sicherheitsschalter nicht für eine Zuhaltung mit Personenschutz bestimmt ist, muss die vom Sicherheitsschalter überwachte Schutzeinrichtung so platziert werden, dass die Zugangszeit mindestens der Nachlaufzeit der Maschine entspricht.

2.2 Ausführungen

Diese Betriebsanleitung ist gültig für folgende Ausführungen:

Typenschlüssel **HOLDX R ① 1- ② P- ③ - ④**

① Bauform

L Lange Bauform

② Anschluss

8 Pigtail Anschluss 195 mm, M12 8-poliger Stiftstecker

12 Pigtail Anschluss 195 mm, M12 12-poliger Stiftstecker

③ Codierungsvariante

S Standard Codierung

I individuelle Codierung

W individuelle, wiederanlernbare Codierung

④ Erweiterte Schnittstellen

B Bluetooth

Ankerplatte mit RFID-Tag

HOLDX RL-A1 feste Rasterung 50 N (dauerhafte Zuhaltung)

HOLDX RL-A2 ohne feste Rasterung

2.3 Sondertypen

Für Sondertypen, die nicht im Typschlüssel unter Punkt 2.2 aufgeführt sind, gelten die vor- und nachgenannten Angaben sinngemäß, soweit diese mit der serienmäßigen Ausführung übereinstimmen.

2.4 Wirkungsweise

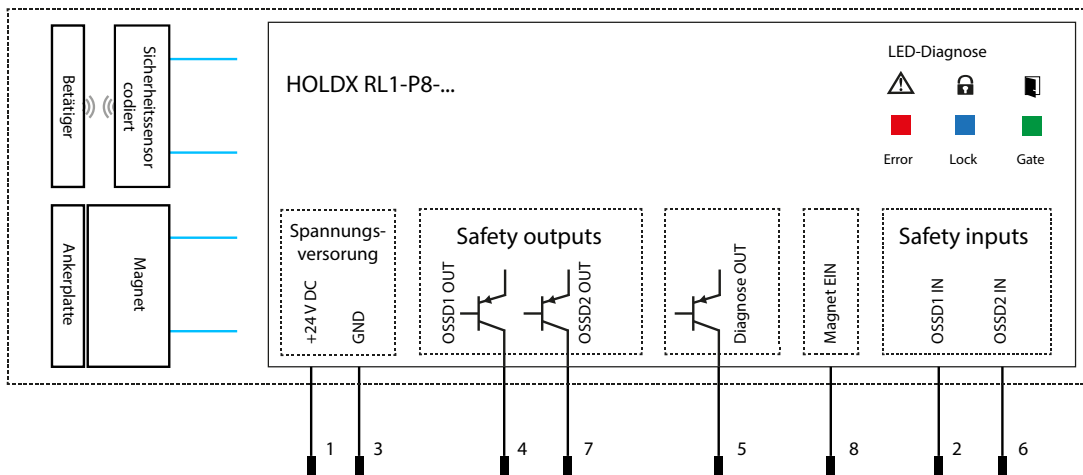


Abb.1: Codierte, elektronische Prozesszuhaltung mit Sicherheitssensor, der durch eine codierte Ankerplatte berührungslos betätigt wird. Der Sicherheitssensor überwacht die Stellung drehbarer, seitlich verschiebbarer oder auch abnehmbarer Schutzeinrichtungen mit der codierten elektronischen Ankerplatte.

Die Sicherheitsfunktion besteht im sicheren Abschalten der Sicherheitsausgänge beim Öffnen der Schutzeinrichtung. Des Weiteren im sichereren Abgeschaltet bleiben der Sicherheitsausgänge bei geöffneter Schutzeinrichtung. Dies kann in Verbindung mit einer SSP-Sicherheitsauswerteeinheit oder vergleichbaren Sicherheitssteuerungen erfolgen.

Bei Versionen mit integriertem Reset-Eingang (siehe Typenschlüssel bei Punkt 2.2), kann die Prozesszuhaltung auch ohne zusätzliche Sicherheitsauswerteeinheiten/-steuerungen verwendet werden.

Über das Anlegen eines 24 V High-Signals am Eingang „Magnet EIN Pin 8“ wird der Zuhaltmagnet angesteuert und die Türe wird nach dem Schließen zugehalten. Über eine Magnetflußmessung wird die aktuelle Zuhaltkraft ausgewertet. Die Zuhaltkraft hat keine Einflüsse auf die sicheren OSSD-Ausgänge.

Der Diagnoseausgang „Serial-OUT Pin 5“ der Prozesszuhaltung liefert Informationen zur Türstellung, der Magnetkraft und möglichen Fehlern. Weitere Informationen zum Diagnoseausgang entnehmen Sie dem Punkt 5.5 Diagnoseausgang.

Eine permanente Rastkraft ist durch den optional eingebauten Permanentmagnet in der Ankerplatte möglich. Eine smarte Rastkraft kann über die Software „HOLDX-Manager“ eingestellte werden. Die permanente Rastkraft hält die Tür auch im spannungslosen Zustand geschlossen (30 N/50 N). Die smarte Rastkraft hält die Tür auch bei ausgeschaltetem Elektromagnet geschlossen (0 N/30 N/50 N einstellbar). Die Einstellung der Rastkraft entnehmen Sie der Bedienungsanleitung der Software „HOLDX-Manager“. Das Dokument sowie die Software finden Sie im Internet unter www.safety-products.de.



Information

Das Gesamtkonzept der Steuerung, in welche die Sicherheitskomponente eingebunden wird, ist nach den relevanten Normen zu validieren.

2.5 Wirkprinzipien Magnetkraftüberwachung

Die Zuhaltkraft F wird ständig elektronisch kontrolliert und gemessen. Eine verschmutzte Zuhaltung oder eine nicht optimale Montage wird somit erkannt. Unterschreitet die Zuhaltkraft 800 N, erfolgt eine Meldung über den „Ausgang Serial-Out Pin 5“.

Zusätzlich wird der Zustand über die blaue LED seitlich am Gehäuse angezeigt. Die aktuelle Zuhaltkraft kann über die optionale eingebaute Bluetooth Schnittstelle und der Software „HOLDX-Manager“ jederzeit kontrolliert werden.

2.6 Reihenschaltung

Die HOLDX RL1 Prozesszuhaltung mit Sicherheitsfunktion ermöglicht eine Reihenschaltung mit bis zu 30 Sensoren bei gleichzeitigem Erreichen von bis zu PL e/Kategorie 4 gemäß EN ISO 13849-1 bei korrekter Verdrahtung. Bei einer Reihenschaltung muss beachtet werden, dass sich Zeitverzögerungen je Sensor aufsummieren. Die entsprechenden technischen Daten entnehmen Sie der Tabelle unter Punkt 2.9 Technische Daten.

Hinweis



Die Bewertung und Auslegung der Sicherheitskette ist vom Anwender entsprechend der relevanten Normen und Vorschriften und in Abhängigkeit vom erforderlichen Sicherheitsniveau vorzunehmen.

Sind an derselben Sicherheitsfunktion mehrere Prozesszuhaltungen beteiligt, müssen die PFH-Werte der Einzelkomponenten addiert werden.

Verdrahtungsbeispiele finden Sie unter Punkt 10.1.

SISTEMA-Bibliotheken und weitere Verdrahtungsbeispiele, z.B. mit unserem Passivverteiler XCONN oder der wireless Sicherheits-Steuerung „Safety Simplifier“ finden Sie zum Download auf unserer Website www.safety-products.de.

2.7 Manipulationsschutz nach EN ISO 14119

Standard Codierung

Die Prozesszuhaltung akzeptiert jede HOLDX RL Ankerplatte, geringe Codierstufe gemäß EN ISO 14119. Aufgeführte Varianten unter Punkt 2.2.

Individuelle Codierung

Die Prozesszuhaltung akzeptiert nur die im Lieferumfang enthaltene HOLDX RL1 Ankerplatte. Das Paar aus Prozesszuhaltung und Ankerplatte kann nicht getrennt werden, sollte eine Komponente verloren gehen oder nicht funktionsfähig sein, so müssen beide Komponenten ausgetauscht werden. Bauart 4, hohe Codierstufe gemäß EN ISO 14119.

Individuelle Codierung, wiederanlernbar

Die Prozesszuhaltung akzeptiert nur eine HOLDX RL1 Ankerplatte. Diese Ankerplatte wird fest auf den Sicherheitssensor eingelernt, eine nicht passende Ankerplatte im Erfassungsbereich des Sensors führt zu einem Fehler. Das Einlernen einer neuen Ankerplatte ist unbegrenzt oft möglich und wird unter Punkt 7.2 Einlernvorgang ausführlich beschreiben. Bauart 4, hohe Codierstufe gemäß EN ISO 14119.

2.8 Technische Daten

Sicherheitstechnische Daten

| | |
|--|-------------------------|
| Performance Level (EN ISO 13849-1: 2015) | PL e |
| Kategorie (EN ISO 13849-1: 2015) | Kat. 4 |
| SIL (EN IEC 62061: 2005 + A2:2015) | SIL CL3 |
| SIL (EN IEC 61508: 2010) | SIL3 |
| - Hardware fault tolerance | HFT 1 |
| - PFH _D | 2,24 x 10 ⁻⁹ |
| Gebrauchsdauer (EN IEC 62061) | 20 Jahre |

Umgebungsbedingungen

| | |
|--|----------------|
| Betriebstemperatur max. | -25 ... + 55°C |
| Lagertemperatur max. | -25 ... + 70°C |
| Bemessungsstossspannungsfestigkeit (U _{imp}) | 1000 V |
| Verschmutzungsgrad | 2 |
| Schutzart | IP67 |

Elektrische Daten

| | |
|--|--------------------|
| Versorgungsspannung | 24 VDC, (+10/-15%) |
| Bemessungsisolationsspannung (U _i) | 50 V |
| Leistungsaufnahme (inkl. OSSD Ausgänge) | 17 W |
| Nennstrom (bei 24 VDC) | 645 mA |
| Leerlaufstrom I ₀ | 60 mA |

| | |
|----------------------------------|----------------------------------|
| Anzahl Sicherheitseingänge | 1 × 2-kanalig |
| Anzahl Reset Eingänge | 1 (nur in Version HOLDX RL1-12P) |
| Stromaufnahme je Eingang max. | 2,75 mA |
| Stromaufnahme Eingang Magnet EIN | 1,2 mA |

| | |
|--|----------------------|
| Anzahl OSSD Sicherheitsausgänge | 1 × 2-kanalig |
| Sicherheitsausgang Ausgangsart | Transistor (PNP) |
| Schaltstrom pro Sicherheitsausgang max. | 100 mA (DC-12/DC-13) |
| Spannungsabfall Sicherheitsausgang (U _v) | 0,75 V |
| Reststrom Sicherheitsausgang (I _r) | 0,5 mA |
| Lastkapazität Sicherheitsausgang max. | 20 nF |

| | |
|--------------------------------------|------------------|
| Anzahl Diagnoseausgänge | 1 |
| Diagnoseausgang Ausgangsart | Transistor (PNP) |
| Schaltstrom pro Diagnoseausgang max. | 100 mA |

| | |
|---|--|
| Anschlussart | (Version HOLDX RL1-8P) M12 8-polig, Pigtail 200 mm (Version HOLDX RL1-12P) M12 12-polig, Pigtail 200 mm |
| Reihenschaltung für sichere Ein- und Ausgänge | max. 30 Prozesszuhaltungen |
| Schutzklasse Netzteil (EN 61140: 2007-03) | III |
| | Stabilisiertes PELV/SELV Netzteil vorgeschrieben |

Mechanische Daten

| | |
|---|---|
| Zuhaltekraft Elektromagnet | 1200 N |
| Permanent Rastkraft | 50 N |
| Smarte Rastkraft | 0 / 30 N / 50 N |
| Abmessungen Zuhaltung(B x H x T) | |
| - Breite | 34,4 mm |
| - Länge | 239,6 mm ohne Kabel |
| - Höhe | 31,1 mm |
| Abmessungen Ankerplatte (B x H x T) | |
| - Breite | 34,4 mm |
| - Länge | 224,1 mm |
| - Höhe | 20,1 mm |
| Gewicht Prozesszuhaltung | 725 g |
| Gewicht Ankerplatte | 475 g |
| Drehmoment (Montageschraube) Prozesszuhaltung | 6 Nm |
| Drehmoment (Montageschraube) Ankerplatte | 6 Nm |
| Befestigung | Verschraubung mit Linsenkopfschrauben M6 Torx mit Pin (versenkt) Fixierung mit mittelfester Schraubensicherung, z.B. Loctite 243 |

| | |
|--------------------------------|--|
| Werkstoffe Gehäuse Zuhaltung | PBT GF30, Aluminium eloxiert schwarz, AlMgSi, TPE, PC |
| Werkstoffe Gehäuse Ankerplatte | PBT GF30, Aluminium eloxiert schwarz, S235 vernickelt, Poron |
| Schockfestigkeit | 30 g / 11 ms |
| Schwingungsfestigkeit | 10-150 Hz, Amplitude 1 mm, 5 g 10-500 Hz, 3 g RMS |

Schaltabstände nach DIN EN 60947-5-3:2014-12

| | |
|---|----------|
| Gesicherter Schaltabstand EIN S _{ao} | 6 mm |
| Gesicherter Schaltabstand AUS S _{ar} | 18 mm |
| Typischer Schaltabstand S _n | 11 mm |
| Wiederholgenauigkeit R Schaltabstände | < 0,5 mm |
| Hysterese | 2 mm |

Zeiten Allgemein

| | |
|--|---------|
| Bereitschaftsverzögerzeit t _v | 1000 ms |
| Einschaltverzögerung Betätiger t _{on} | 75 ms |

Zeiten Sicherheitsfunktionen

| | |
|--|------------|
| Ausschaltreaktionszeit Eingänge → Ausgänge t _{off} | max. 3 ms |
| Ausschaltreaktionszeit Ankerplatte → Ausgänge t _{off} | max. 75 ms |
| Testimpulslänge OSSD Sicherheitsausgänge | 0,3 ms |

Hinweis



Das Netzteil muss den Vorschriften für Niederspannungen mit sicherer Trennung (SELV, PELV) entsprechen. Die Ein- und Ausgänge des Sicherheitsschalters müssen eine sichere Trennung zu Spannungen über 60 V AC besitzen.

Hinweis



Zum Geltungsbereich der UL-Zulassung: Die Geräte wurden gemäß den Anforderungen von UL508 und CSA/ C22.2 no. 14 (Schutz gegen elektrischen Schlag und Feuer) getestet.

3. Montage

3.1 Abmaße

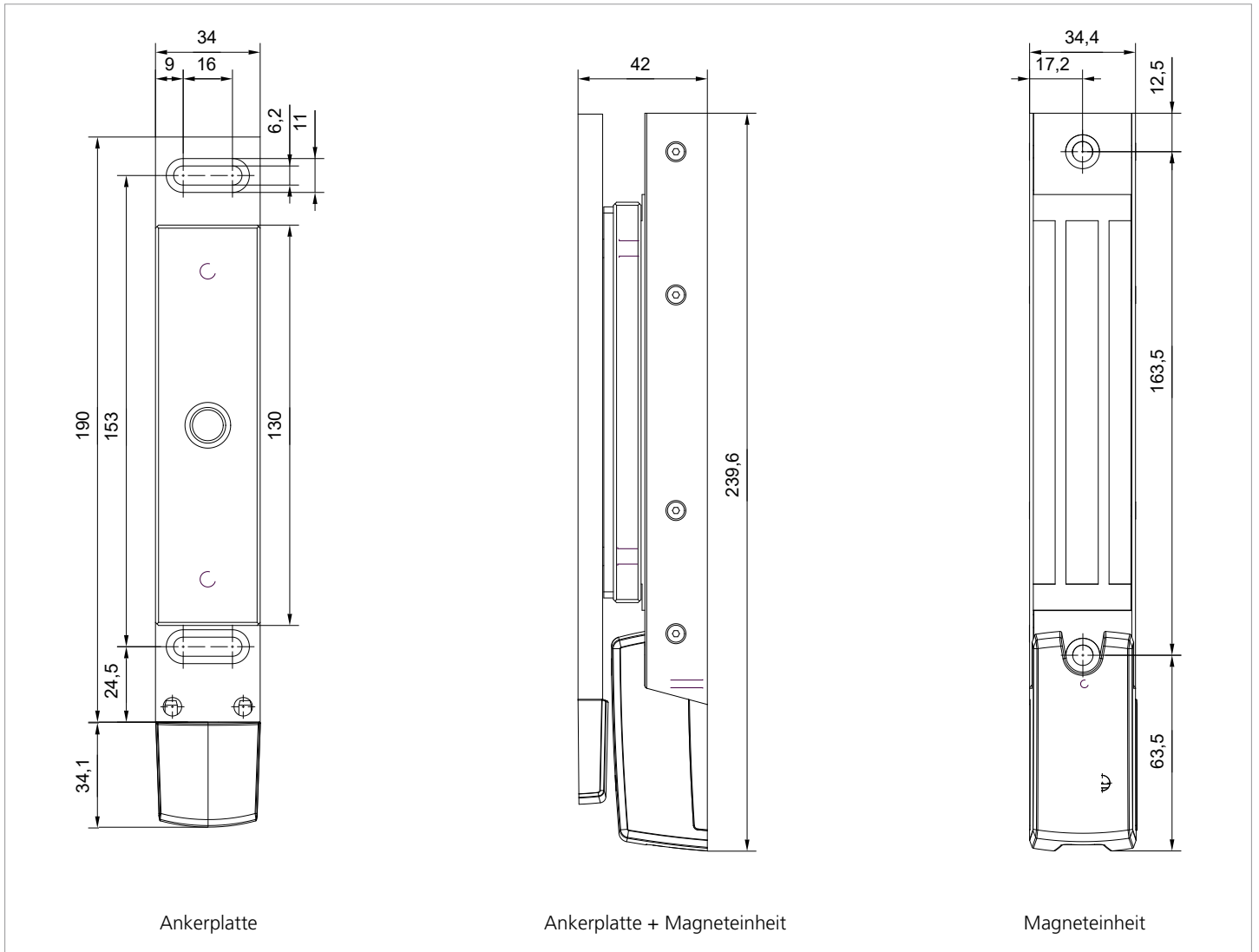


Abb.2: HOLDX RL1 Maße in mm

3.2 Allgemeine Montagehinweise

Bei der Montage sind die Anforderungen der Norm EN ISO14119 zu berücksichtigen.



Vorsichtsmaßnahmen bei der Installation

Befolgen Sie die nachstehenden Anweisungen, um Verletzungen oder Schäden am Gerät zu vermeiden.

Die Befestigungsbohrungen erlauben Montagemöglichkeiten mittels Linsenkopfschrauben M6 Torx mit versenktem Pin (Sicherheitsschrauben) Schrauben (max. Anzugsdrehmoment 6 Nm). Es sind Schrauben aus nicht ferromagnetischem Material (z.B. Messing) zu verwenden. Die Montagelage ist beliebig. Um einer übermäßigen Wärmeentwicklung gegen zu wirken, muss der Sicherheitssensor auf einem wärmeleitenden Untergrund montiert werden. Sicherheitssensor und Betätiger müssen jedoch parallel gegenüberliegend montiert werden.

Wärmehinweis



Sollte die Temperatur durch Umgebungsbedingungen und Eigenerwärmung über 60 °C liegen, so muss der mitgelieferte Aufkleber „Warnung heiße Oberfläche“ angebracht werden.

Der Sicherheitssensor darf nur in den gesicherten Schaltabständen eingesetzt werden. Sicherheitssensor und Betätiger sind durch geeignete Maßnahmen (Verwendung von Einwegschrauben, Verkleben, Aufbohren von Schraubenköpfen, Verstiften) an der Schutzeinrichtung unlösbar zu befestigen und gegen Verschieben zu sichern. Um eine systembedingte Beeinflussung und eine Reduzierung der Schaltabstände zu vermeiden, bitte folgende Hinweise beachten:

- Metallteile in der Nähe des Sensors können den Schaltabstand verändern
- Metallspäne fernhalten
- Mindestabstand zwischen zwei Prozesszuhaltungen: 150 mm

Einflussnahme

Bitte beachten Sie, dass Magnetfelder Datenträger löschen, elektronische und mechanische Komponenten, z.B. Herzschrittmacher, beeinflussen bzw. zerstören können. Negative Einflüsse von Magnetfeldern auf den Menschen, die aus Permanentmagneten entspringen, sind uns nicht bekannt.



Bei direktem Kontakt zu Magnetwerkstoffen und Systemen können allergische Reaktionen auftreten (z.B. gegen keramische und metallische Werkstoffe sowie Zink, Nickel und Kunststoffe).

Die Prozesszuhaltung mit Sicherheitsfunktion darf nur auf ebenen Flächen montiert werden.

- Die Anschlussleitung des Sicherheitssensors muss geschützt vor mechanischer Beschädigung verlegt werden
- Berücksichtigen Sie bei der Montage auch die Anforderungen der EN 60204-1, insbesondere hinsichtlich der geeigneten Verlegung. Es wird empfohlen die Sensorzuleitung verdeckt zu verlegen

3.3 Ausrichten der HOLDX und Ankerplatte mit Markierung

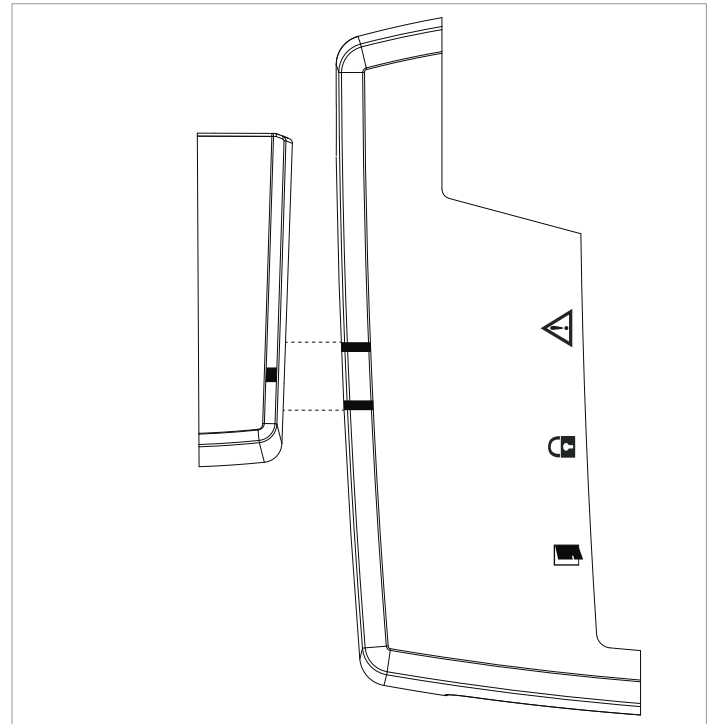


Abb.3: Markierungsstriche zum Ausrichten der HOLDX RL

Die Ankerplatte mit eingebautem RFID Sensor sollte entsprechend Abb. 3 ausgerichtet werden bevor der Magnet das erste Mal eingeschaltet wird. Beim ersten Einschalten des Magneten wird automatisch eine ca. 10 s dauernde Magnetflussmessung durchgeführt und die Messdaten vollständig in der HOLDX gespeichert. Dies ist für die Magnetkraftüberwachung notwendig.

Während der Magnetflussmessung blinken die blaue und grüne LED dauerhaft 5 x. In dieser Zeit darf die Ankerplatte nicht bewegt oder getrennt werden. Falls dies doch mal geschehen sollte, wird der Einlernvorgang bei der nächsten Magnet Aktivierung neu gestartet.

Die HOLDX speichert Magnetflussmesswerte und den Zeitstempel ab, sowie die Ankerplatten ID, sobald eine Ankerplatte erkannt wird.

Für spezielle Applikationen in denen mehrere, verschiedene Ankerplatten mit einer HOLDX Prozesszuhaltung gepaart werden müssen, kann die HOLDX bis zu 16 verschiedene Ankerplatten speichern.

3.4 Justage

Die angegebenen Schaltabstände, siehe Punkt 2.9 Technische Daten, gelten nur bei Montage auf nicht metallischem Material, wenn Sicherheitssensor und Betätiger parallel gegenüber montiert sind. Andere Anordnungen können zu abweichenden Schaltabständen führen.

3.5 Montage an Drehflügeltür

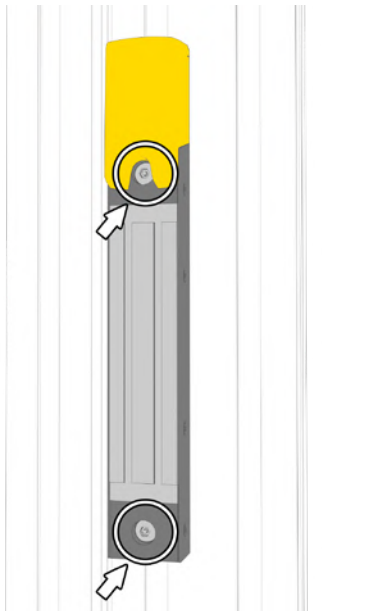


Abb.4: Prozesszuhalterung auf gewünschter Höhe am Profil anbringen und Schrauben M6 x 25 mm Torx festziehen.

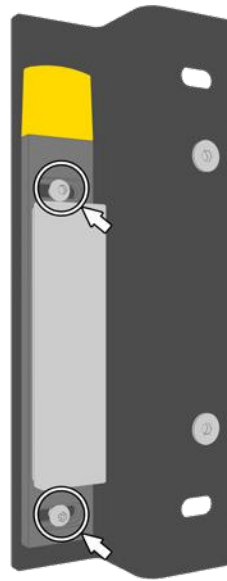


Abb.5: Ankerplatte an Montageplatte anbringen und Schrauben M6 x 8 mm Torx festziehen.

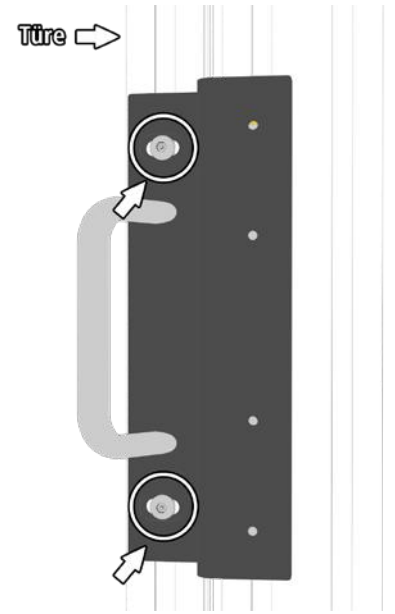


Abb.6: Montageplatte mit Ankerplatte am Profil anbringen und zur Prozesszuhalterung ausrichten. Schrauben M8 x 12 mm Torx festziehen.

3.6 Montage an Schiebetüren

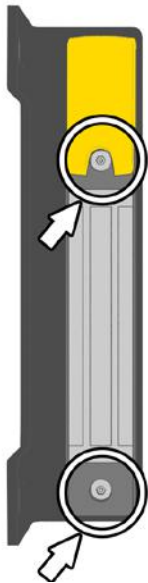


Abb.7: Prozesszuhalterung auf Montageplatte anbringen und Schrauben M6 x 25 mm Torx festziehen.

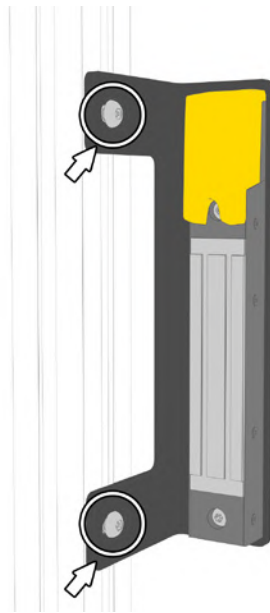


Abb.8: Montageplatte mit Prozesszuhalterung am Profil anbringen und und Schrauben M8 x 12 mm Torx festziehen.

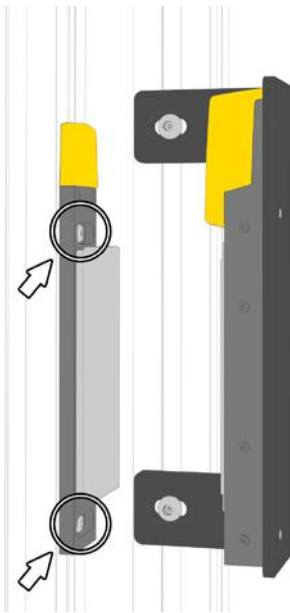


Abb.9: Ankerplatte am Profil der Schiebetür anbringen, zur Prozesszuhalterung ausrichten und zur Prozesszuhalterung ausrichten. Schrauben M6 x 12 mm Torx festziehen.

Alle verwendeten Schrauben sind Linsenkopfschrauben Torx mit versenktem Pin (Sicherheitsschrauben) und werden mit 6 Nm festgezogen. Lösungssicherung mit mittelfester Schraubensicherung, wie z.B. Loctite 243.

Schrauben und Montageplatte als Zubehör siehe Punkt 11.1

3.7 Anfahrichtungen

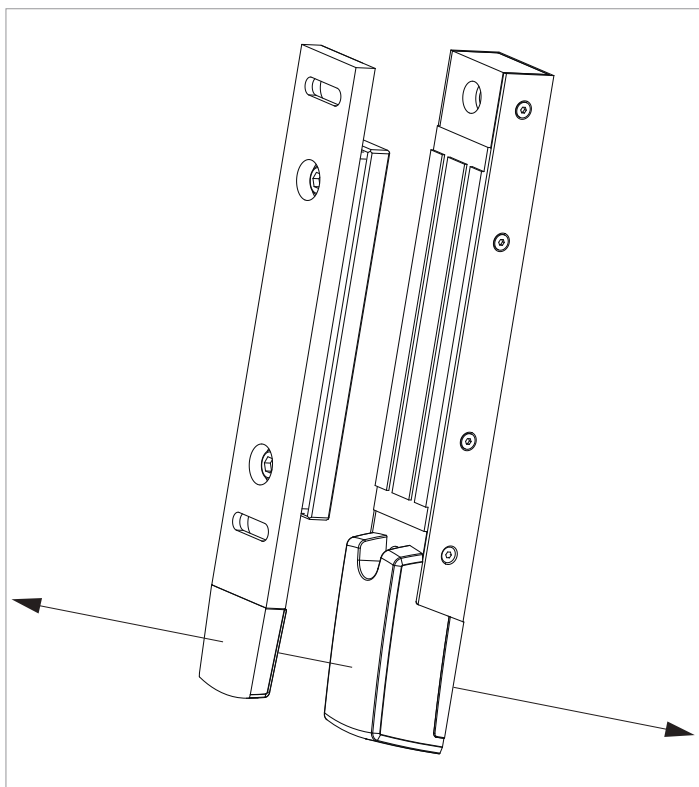


Abb.10: Anfahrtsrichtung erfolgt frontal.

3.8 Schaltabstand

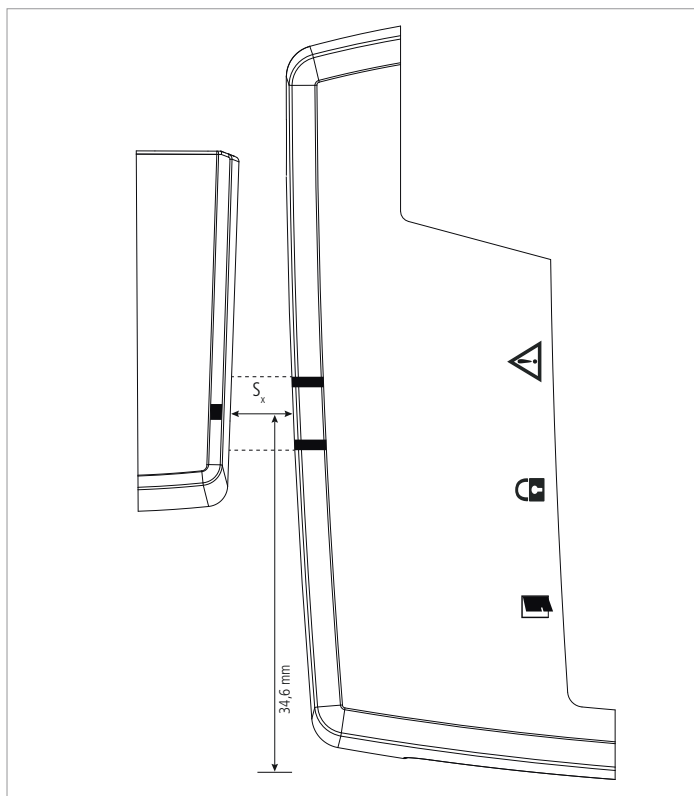


Abb.11: S_x entspricht S_{ao} , S_n , S_{ar}

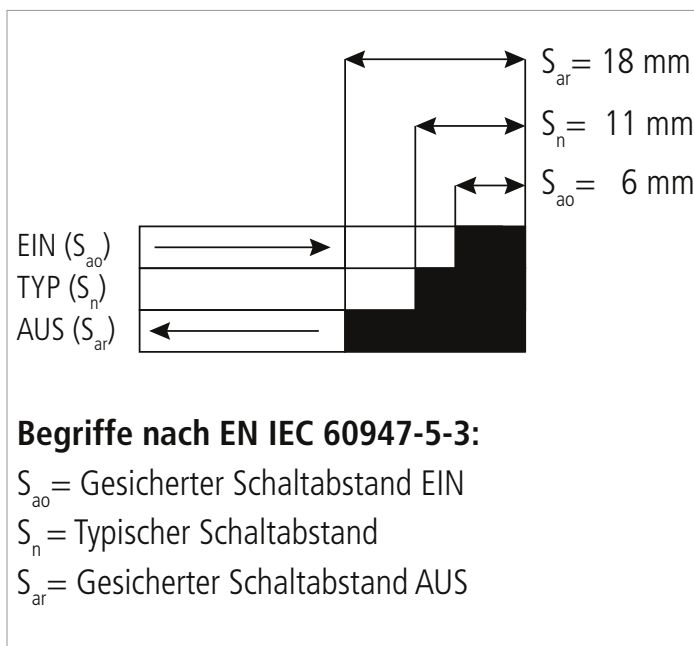


Abb.12: Schaltabstand

3.9 Grenzbereichüberwachung

Befindet sich der Betätiger im Grenzbereich der Schaltabstände, siehe Punkt 2.9 Technische Daten, mit den entsprechenden Versatzwerten des Sensors, so wird diese Information an eine SPS übermittelt (Ausgang Serial-Out Pin5) bzw. über die LED's angezeigt, siehe Punkt 6.2.

4. Elektrischer Anschluss

4.1 Allgemeine Hinweise zum elektrischen Anschluss

Der elektrische Anschluss darf nur im spannungslosen Zustand und von autorisiertem Fachpersonal durchgeführt werden. Die Sicherheitsausgänge können direkt zur Verschaltung im sicherheitsrelevanten Teil der Anwendersteuerung genutzt werden. Für Anforderungen in PL e/ Kategorie 4 gemäß EN ISO 13849-1 sind die Sicherheitsausgänge des Sicherheitssensors bzw. der Sensorkette auf eine Auswertung mit gleicher Kategorie zu führen.

Hinweis



Zur Gewährleistung der Sicherheit müssen immer beide Sicherheitsausgänge ausgewertet werden. Da der Diagnoseausgang kein Sicherheitsausgang ist, darf er nicht für sicherheitsrelevante Melde- und Kontrollfunktionen verwendet werden.

4.2 Anforderungen an eine nachgeschaltete Auswertung

Zweikanaliger Sicherheitseingang, geeignet für p-schaltende Sensoren mit Schließer-Funktion. Mögliche Auswerteeinheiten:

- SSP Safety Simplifier
- SSP Sicherheitsrelais Serie S
- ReeR MOSAIC M1

4.4 Elektrisches Anschlussbild

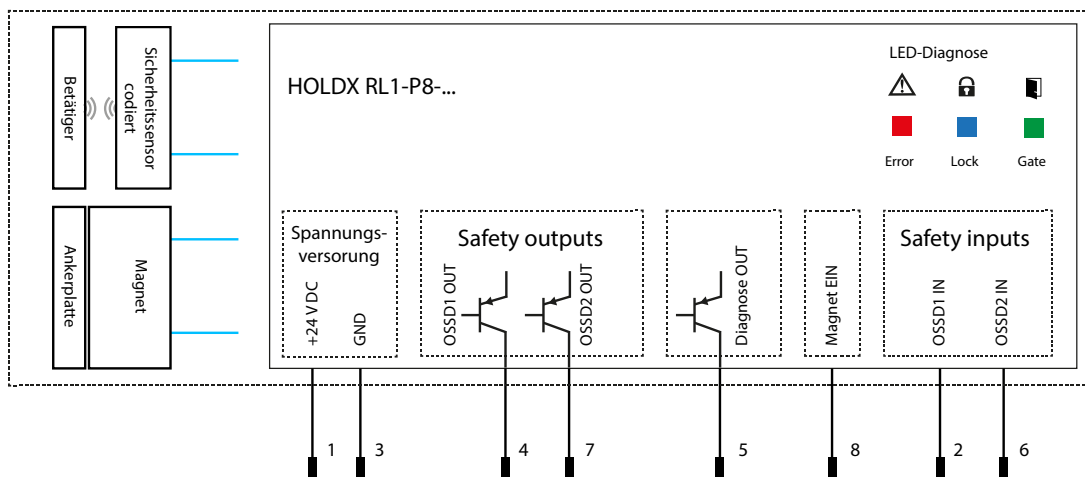


Abb.13: HOLDX RL1 Standalone 8-polig Pigtail ohne Reset-Funktion

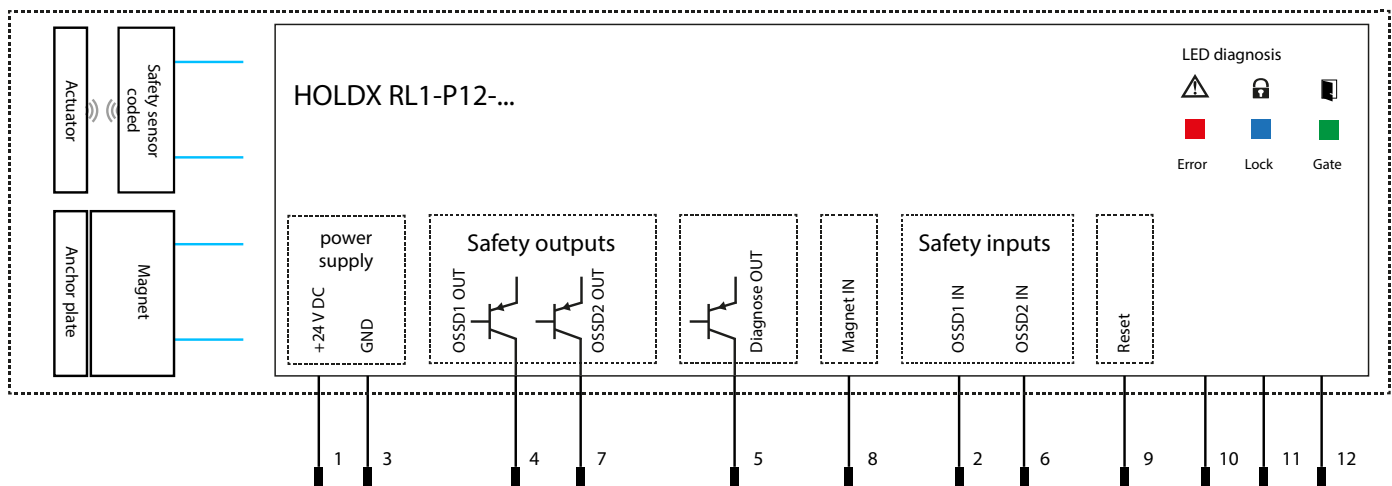


Abb.14: HOLDX RL1 Standalone 12-polig Pigtail mit Reset-Funktion und manuellem Reset

Wird die Prozesszuhaltung mit Sicherheitsfunktion mit einem Relais oder nicht sicheren Steuerungskomponenten verknüpft, so ist eine neue Risikobewertung vorzunehmen. Die Prozesszuhaltung mit Sicherheitsfunktion testen ihre Sicherheitsausgänge durch zyklische Abschaltung. Eine Querschlosskennung in der Auswerteeinheit ist daher nicht notwendig. Die Testimpulse der OSSD-Signale müssen von der Auswertung toleriert werden. Die Abschaltzeit der Prozesszuhaltung mit Sicherheitsfunktion verlängert sich zusätzlich in Abhängigkeit der Leitungslänge und der Kapazität der eingesetzten Leitung.

4.3 Konfiguration Sicherheitssteuerung

Die beiden Sicherheitsausgänge können unter folgenden Voraussetzungen an die Eingänge einer sicheren Steuerung angeschlossen werden:

- der Eingang muss für getaktete Sicherheitssignale geeignet sein (OSSD-Signale)
- Das Gerät erzeugt eigene Testimpulse auf den Sicherheitsausgängen
- Eine nachgeschaltete Steuerung muss diese Testimpulse, die eine Länge bis zu 0,3 ms haben können, tolerieren
- Verwenden Sie keine Steuerung mit Testimpulsen oder schalten Sie die Testimpulse Ihrer Steuerung aus

5. Funktion Ein- und Ausgänge

5.1 Arbeitsweise der Sicherheitsausgänge

Die Prozesszuhaltung mit Sicherheitsfunktion verfügt über 2 kurzschlussfeste Sicherheitsausgänge (OSSD) Pin 4 und Pin 7, welche eine max. Last von 100 mA je Kanal schalten können. Die Sicherheitsausgänge schalten unter folgenden Bedingungen durch:

- die korrekte Ankerplatte wird im Ansprechbereich erkannt (Schutzeinrichtung geschlossen)
- an beiden Sicherheitseingängen Pin 4 und Pin 7 liegt ein High-Signal an
- es wird kein Fehler erkannt

Die Prozesszuhaltung mit Sicherheitsfunktion schalten unter folgenden Bedingungen ab:

- es befindet sich keine bzw. die falsche Ankerplatte im Erfassungsbereich
- an einem der beiden Eingänge liegt ein Low-Signal an
- es wird ein Fehler erkannt

Die beiden Sicherheitsausgänge können unter folgenden Voraussetzungen an die Eingänge einer sicheren Steuerung angeschlossen werden:

- der Eingang muss für getaktete Sicherheitssignale geeignet sein (OSSD-Signale); die Steuerung muss dabei Testimpulse auf den Eingangssignalen mit einer Länge bis zu 0,3 ms tolerieren, siehe Technische Daten Punkt 2.9. Beachten Sie hierzu die Hinweise des Steuerungsherstellers. Verdrahtungsbeispiele finden Sie unter Punkt 10.1

Der aktuelle Zustand der Sicherheitsausgänge kann über die optionale eingebaute Bluetooth Schnittstelle und die Software „HOLDX-Manager“ jederzeit abgefragt werden.

5.2 Sicherheitseingänge

Die Prozesszuhaltung mit Sicherheitsfunktion verfügt über 2 Sicherheitseingänge Pin 2 und Pin 6.

- bei einzelner Verwendung der Prozesszuhaltung sind die Sicherheitseingänge an +24 VDC anzuschließen
- bei Verwendung der Prozesszuhaltung in einer Reihenschaltung werden die Sicherheitseingänge des ersten Sensors an +24 VDC angeschlossen - die Sicherheitseingänge der folgenden Prozesszuhaltung werden mit den Sicherheitsausgängen des vorhergehenden Sensors verbunden. Beachten Sie hierzu auch Punkt 2.6 Reihenschaltung
- Pulse mit einer Dauer von max. 900 µs werden an den Sicherheitseingängen toleriert. Verdrahtungsbeispiele finden Sie unter Punkt 10.1

Der aktuelle Zustand des Sicherheitseingänge kann über die optionale eingebaute Bluetooth Schnittstelle und die Software „HOLDX-Manager“ jederzeit abgefragt werden.

5.3 Reset-Eingang, nur bei Version HOLDX RL1-12P

Überwacher Reset-Eingang

Schließen Sie an den Reset-Eingang eine externe Starttaste Ihrer Maschinensteuerung an. Der Reset-Eingang wird ausschließlich dann als richtig gesetzt erkannt, wenn nach dem Betätigen des Sensors und nach dem Setzen der Sicherheitseingänge mindestens ein gültiger Startpuls detektiert wird. Der gültige Startpuls wird erkannt, wenn nach einer steigenden Flanke eine fallende Flanke innerhalb der zulässigen Startpulsdauer zwischen 30 ms und 5 s detektiert wird. Beispiele finden Sie unter Punkt 10.1.

5.4 Eingang Magnet Ein

Die Prozesszuhaltung mit Sicherheitsfunktion verfügt über einen „Eingang Pin 8“, um den Magnet einzuschalten. Der Magnet baut beim Anlegen eines High-Signals am Eingang, unabhängig von der Türstellung, direkt das Magnetfeld auf.

Der Magneteingang kann erst 5 s nach Einschalten der Spannungsversorgung aktiviert werden.



Achtung

Mögliche Quetschgefahr muss in der Risikobeurteilung berücksichtigt werden.

Sollte die Funktion benötigt werden, dass erst die Türe geschlossen ist bevor der Magnet sein Magnetfeld aufbaut, kann dies mittels Funktionsbaustein in der Standard-SPS eingestellt werden.

Funktionsbausteine für unterschiedliche SPS-Systeme stehen unter www.safety.products.de zur Verfügung.

Der Magnet kann z.B. in der Inbetriebnahme Phase oder im Wartungsbetrieb über die optionale eingebaute Bluetooth Schnittstelle und die Software „HOLDX-Manager“ manuell ein- und ausgeschaltet werden.

5.5 Diagnoseausgang

Der kurzschlussfeste Diagnoseausgang Serial-Out Pin 5 kann für Steuerungsaufgaben und zur Diagnose verwendet werden.

Hinweis



Der Diagnoseausgang ist kein sicherheitsrelevanter Ausgang.

Funktionsbausteine für unterschiedliche SPS-Systeme stehen unter

www.safety.products.de zur Verfügung.

Der aktuelle Zustand des Diagnoseausgangs sowie die individuelle Konfiguration, kann über die optionale eingebaute Bluetooth Schnittstelle und die Software „HOLDX-Manager“ jederzeit abgefragt, bzw. eingestellt werden.

Abhängig von der verwendeten SPS, kann es erforderlich sein, die Pulsweite (T_H , T_L) für eine optimale Kommunikation zu der SPS anzupassen. Diese kann in einem Bereich von 5 bis 50 ms eingestellt werden. Die Pausenzeit ist bis zum nächsten Zyklus mit 90 ms immer gleich lang.

Pulsdiagramm

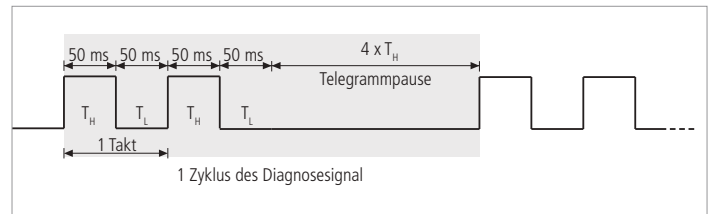


Abb.15: Pulsdiagramm - Werkseinstellung Beispiel für Takt 2x.

| Konfiguration | $T_H = T_L$ | Telegrammpause |
|------------------|-------------|----------------|
| Werkseinstellung | 50 ms | $4 \times T_H$ |
| Individuell | 5 ... 50 ms | $4 \times T_H$ |

6. Betriebszustände und Diagnose

6.1 Schalt- und Betriebszustände

| OSSD Eingang Pin 2 + Pin 6 | Magnet EIN Pin 8 | Türstellung | Magnetfluß- unterschritten | OSSD Ausgang Pin 4 + Pin 7 | Diagnose Ausgang Pin 5 |
|-------------------------------|------------------|-------------|-------------------------------|-------------------------------|---------------------------|
| Ein/Aus | Aus | Auf | | Aus | Takt 1x |
| Aus | Aus | Zu | | Aus | Takt 2x |
| Ein | Ein/Aus | Zu | | Ein | Takt 3x |
| Ein | Ein | Auf | | Aus | Takt 4x |
| Aus | Ein | Zu | | Aus | Takt 5x |
| Ein | Ein | Zu | | Ein | 24 V |
| Aus | Ein | Zu | x | Aus | Takt 6x |
| Ein | Ein | Zu | x | Ein | Takt 7x |

Tabelle 1: Schalt- und Betriebszustände

6.2 LED-Anzeige, Blinkcodes, Taktung Diagnoseausgang

| Farbe | Funktion | Diagnose Ausgang Pin 5 | Mögliche Ursache | Mögliche Behebung |
|-------------|---|------------------------|--|---|
| Grün | Sichere Sensorfunktion | | | |
| an | OSSD Eingangskreis vorhanden, Türe geschlossen | | | |
| blinkt 1 x | Türe geöffnet | Takt 1 | | |
| blinkt 2 x | OSSD Eingangskreis nicht vorhanden und Türe geschlossen | Takt 2 | <ul style="list-style-type: none"> - Eine Türe inkl. Prozesszuhaltung im vorherigen Kreis geöffnet - Verdrahtungsfehler - Leitungsunterbrechung | <ul style="list-style-type: none"> - alle Türen schließen - an Pin 2 und Pin 6 +24 V - oder die Ausgangssignale der vorherigen Prozesszuhaltung anschliessen |
| blinkt 4 x | OSSD-Eingangskreis nicht vorhanden und Türe geöffnet | Takt 22 | <ul style="list-style-type: none"> - Mehrere Türen inkl. Prozesszuhaltung im vorigen Kreis geöffnete - Verdrahtungsfehler - Leitungsunterbrechung | <ul style="list-style-type: none"> - alle Türen schließen - an Pin 2 und Pin 6 +24 V - oder die Ausgangssignale der vorherigen Prozesszuhaltung anschliessen |
| Blau | Zuhaltefunktion | | | |
| aus | Magnet nicht angesteuert | | | |
| an | Türe geschlossen, Zuhaltekraft vorhanden | | | |
| blinkt 1 x | Türe geschlossen, Zuhaltekraft unterschritten | | <ul style="list-style-type: none"> - Einheit verschmutzt - Ausrichtung Ankerplatte nicht korrekt - Kalibrierung falsch | <ul style="list-style-type: none"> - HOLDX und Ankerplatte reinigen - Ausrichtung HOLDX zur Ankerplatte überprüfen - mit HOLDX Manager neu kalibrieren |
| blinkt 2 x | Türe geöffnet, Magnet angesteuert | | <ul style="list-style-type: none"> - Magnet angesteuert und Türe geöffnet | <ul style="list-style-type: none"> - Türe schließen |
| Rot | Fehlerdiagnose | | | |
| aus | Kein Fehler vorhanden | | | |
| an | Interner Gerätefehler | Takt 18 | <ul style="list-style-type: none"> - Interner Gerätefehler | <ul style="list-style-type: none"> - Versorgungsspannung abschalten und neu anlegen - Bei Wiederauftreten einschicken zum Lieferanten |
| blinkt 1 x | Fehler Sicherheitsausgänge | Takt 11 | <ul style="list-style-type: none"> - Kurzschluss zwischen Sicherheitsausgängen, gegen Masse oder gegen +24 V DC | <ul style="list-style-type: none"> - Versorgungsspannung abschalten - Kurzschluss/Drahtbruch am Ausgang beseitigen - Versorgungsspannung neu anlegen |
| blinkt 2 x | Fehler Sicherheitseingänge | Takt 12 | <ul style="list-style-type: none"> - Kurzschluss zwischen Sicherheitseingängen, gegen Masse oder gegen +24 V DC - Nur einer der zwei Sicherheitseingänge vorhanden - Drahtbruch | <ul style="list-style-type: none"> - Versorgungsspannung abschalten - Kurzschluss/Drahtbruch am Ausgang beseitigen - Versorgungsspannung neu anlegen |
| blinkt 3 x | Über- bzw. Unterspannung | Takt 13 | <ul style="list-style-type: none"> - Die Versorgungsspannung wurde nicht in dem definierten Bereich angelegt | <ul style="list-style-type: none"> - Versorgungsspannung abschalten - Korrekte Versorgungsspannung gewährleisten und neu anlegen |
| blinkt 4 x | Fehler Türe aufgerissen | Takt 14 | <ul style="list-style-type: none"> - Türe wurde gewaltsam mit Überschreitung der max. Zuhaltekraft aufgerissen | <ul style="list-style-type: none"> - Versorgungsspannung abschalten und neu anlegen |
| blinkt 5 x | Temperatur außerhalb des zulässigen Bereichs | Takt 15 | <ul style="list-style-type: none"> - Der definierte Temperaturbereich wurde unter- bzw. überschritten | <ul style="list-style-type: none"> - Versorgungsspannung abschalten - Korrekte Umgebungstemperatur gewährleisten - Versorgungsspannung neu anlegen |
| blinkt 6 x | Falscher RFID-Betätiger | Takt 16 | <ul style="list-style-type: none"> - Falscher Betätiger im Erfassungsbereich des Sensors | <ul style="list-style-type: none"> - Korrekten Betätiger verwenden |
| blinkt 8 x | Eingestellte B10 ₀ Werte im Grenzbereich | Takt 20 | <ul style="list-style-type: none"> - Wert für Austausch des angeschlossenen Relaismoduls erreicht (Anwenderprogrammiert) | <ul style="list-style-type: none"> - Austausch |

Tabelle 2: Blinkcodes wenn eine LED leuchtet

| Grün | Rot | Blau | | | |
|--------------|--------------|--------------|--|---------|---|
| an | an | an | | aus | Gerätestart |
| blink 2 x | blink 2 x | blink 2 x | | Takt 19 | Einlernvorgang nur bei wiedereinlernbarer Variante |
| blink 1 x | blink 1 x | blink 1 x | | Takt 21 | Einlernvorgang CAN |
| blink 1 x | - | blink 1 x | | Takt 24 | Einlernvorgang Ankerplatte |

Tabelle 3: Blinkcodes wenn mehrere LED's leuchten

7. Inbetriebnahme

7.1 Funktionsprüfung

Die Prozesszuhaltung HOLDX ist hinsichtlich ihrer Funktion zu testen. Hierbei ist vorab folgendes zu gewährleisten:

- Fester Sitz der Prozesszuhaltung und der entsprechenden Ankerplatte
- Fester Sitz und Unversehrtheit der Zuleitung
- Das System ist von jeglicher Verschmutzung befreit

7.2 Einlernvorgang

Einlernvorgang der Variante „Individuell, wiederanlernbar“

Der erste zulässige Betätiger wird sofort nach Anlegen der Versorgungsspannung erkannt, wenn sich dieser im Erfassungsbereich des Sensors befindet. Jedes weitere Einlernen eines Betätigers muss wie im Folgenden beschrieben erfolgen:

1. Versorgungsspannung am Sicherheitssensor anlegen (Wichtig Ankerplatte darf nicht im Erfassungsbereich sein)
2. Nach Einschalten einen zulässige Ankerplatte in dem Erfassungsbereich der Prozesszuhaltung bringen
3. Ankerplatte wird erkannt, rote LED blinkt sechsmal
4. Nach 10 s blinken die LED's rot, grün und blau gleichzeitig
5. Versorgungsspannung innerhalb der nächsten 2 min abschalten
6. Versorgungsspannung neu anlegen, im Anschluss ist der Einlernvorgang abgeschlossen und Ankerplatte wird akzeptiert
7. Wird eine neue Ankerplatte eingelernt, sperrt die Prozesszuhaltung den Code des letzten Vorgängers, somit ist dieser nicht mehr zulässig
8. Ankerplatte während des Vorgangs nicht entfernen, solange diese sich im Erfassungsbereich befindet

Wird der Einlernvorgang abgebrochen, muss die Versorgungsspannung abgeschaltet werden und der Vorgang neu gestartet werden. Das Einlernen von Betätigern auf einen Sicherheitssensor ist unbegrenzt oft möglich, sofern der Code des Betätigers im Sensor nicht gesperrt ist.

Information



In der optional eingebauten Bluetooth Schnittstelle und der Software „HOLDX-Manager“ kann jederzeit überprüft werden, wie häufig eine Ankerplatte eingelernt wurde.

8. Wartung

8.1 Wartung

Die Prozesszuhaltung mit Sicherheitsfunktion sind wartungsfrei. Sollten während des Betriebes Störungen oder Ausfälle mit unbekannter Ursache auftreten, ist die Prozesszuhaltung mit Sicherheitsfunktion auszutauschen. Defekte oder beschädigte Prozesszuhaltungen mit Sicherheitsfunktion oder Steckverbinder dürfen nicht repariert und müssen ersetzt werden. Wird die Prozesszuhaltung mit Sicherheitsfunktion äußeren Belastungen besonderer Art ausgesetzt, sind ggf. zusätzliche Schutzmaßnahmen erforderlich.

8.2 Beschädigte oder defekte Geräte

Beschädigte oder defekte Geräte müssen gegen Original-Ersatzteile ausgetauscht werden! Bei Variante „Individuell“ müssen Prozesszuhaltung UND Ankerplatte ausgetauscht werden. Bei Variante „Individuell wiederanlernbar“ muss bei Austausch des Prozesszuhaltung ODER Ankerplatte der Einlernvorgang durchgeführt werden. (siehe Typenschlüssel bei Punkt 2.2)

9. Demontage und Entsorgung

9.1 Deinstallation

Die Prozesszuhaltung HOLDX RL1 ist nur in spannungslosem Zustand zu demontieren.

9.2 Entsorgung

Die Prozesszuhaltung HOLDX RL1 ist entsprechend der nationalen bzw. regionalen Vorschriften und Gesetze fachgerecht zu entsorgen.

10. Anhang

10.1 Elektrischer Anschluss

Hinweis:



Die abgebildeten Beispiele sind nur Vorschläge. Der Anwender hat die Aufgabe das Gesamtsystem nach geltenden Normen und Vorschriften auszulegen.

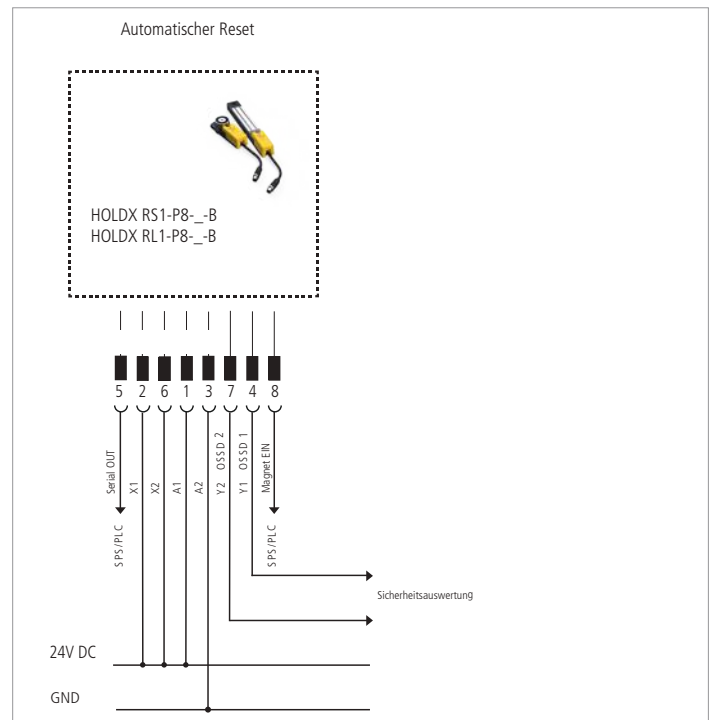


Abb.16: Anschlussbeispiel 1

Anschluss HOLDX RL1-P8, automatischer Reset.

Die Eingänge X1 und X2 werden mit 24VDC beschaltet. Die Ausgänge Y1 und Y2 werden auf eine Sicherheitsauswertung geführt. Der Diagnoseausgang Pin 5 und der Eingang Magnet EIN können z.B. an einer SPS angeschlossen werden.

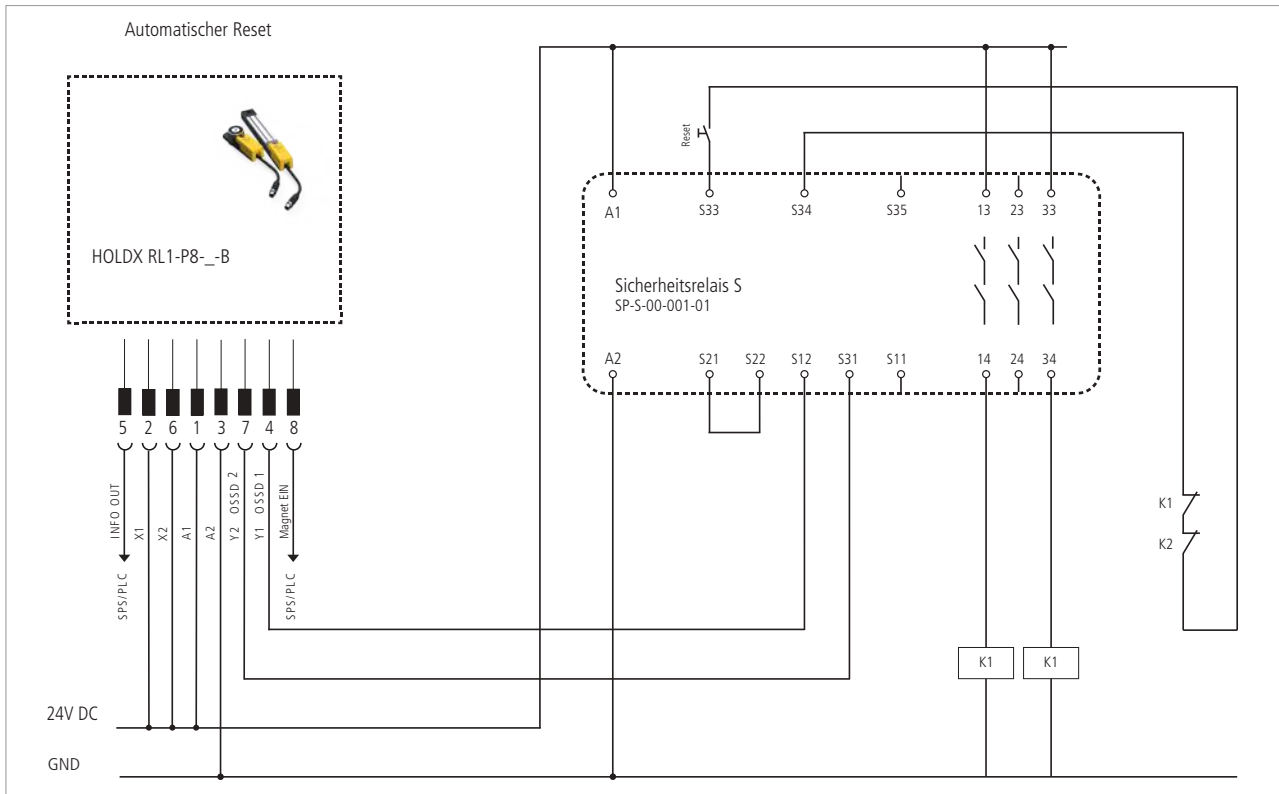


Abb.17: Anschlussbeispiel 2

Anschluss HOLDX RL1-P8, Sicherheitsrelais Serie S mit manuellem Reset.

Die Eingänge X1 und X2 werden mit 24 VDC beschaltet. Die Ausgänge Y1 und Y2 werden auf das SSP Sicherheitsrelais Serie S verschaltet. Zwei Schütze werden am Sicherheitsrelais angeschlossen und im Reset-Eingang des Sicherheitsrelais überwacht. Der Diagnoseausgang Pin 5 und der Eingang Magnet EIN können z.B. an einer SPS angeschlossen werden.

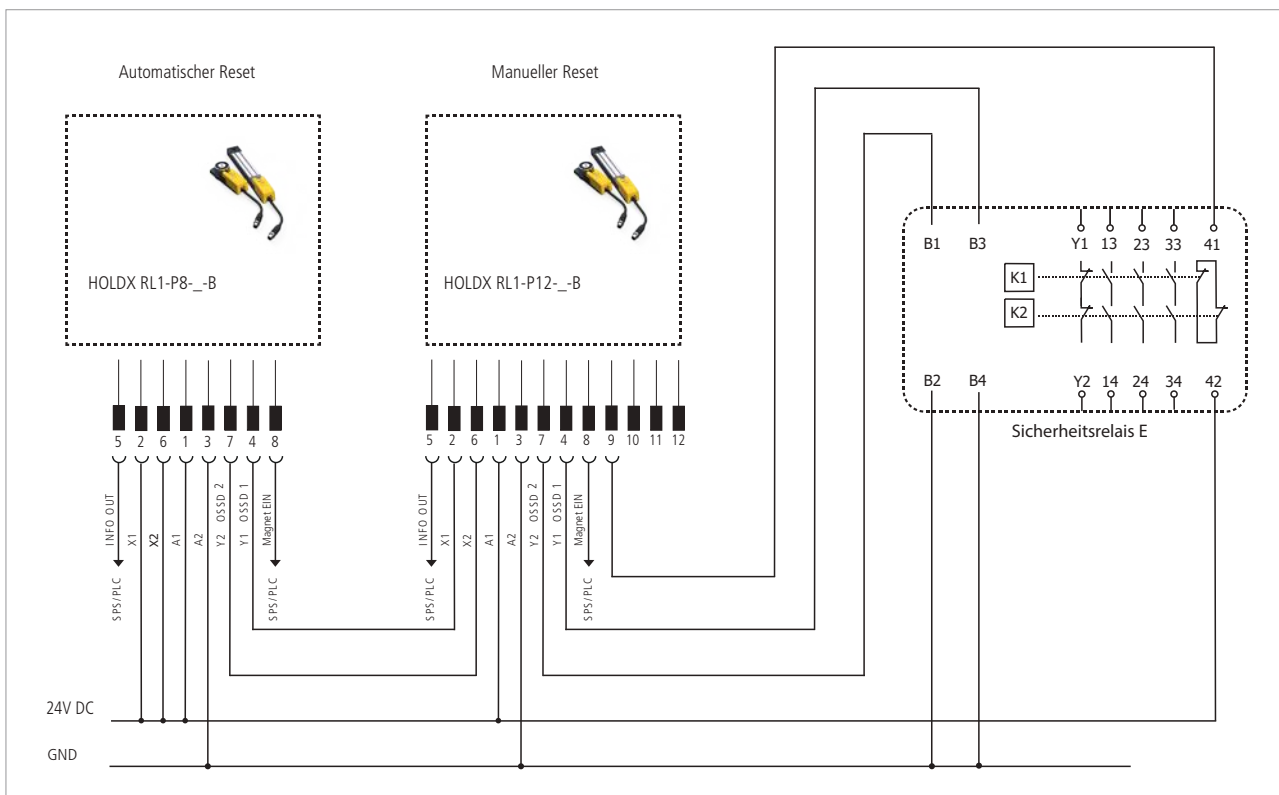


Abb.18: Anschlussbeispiel 3

Reihenschaltung von zwei smarten Prozesszuhaltungen HOLDX RL1 mit Sicherheitsrelais Serie E und manuellem Reset.

Die Eingänge X1 und X2 werden mit 24 VDC beschaltet. Die Ausgänge Y1 und Y2 werden auf das SSP Sicherheitsrelais Serie E verschaltet. Der Rückführkreis des Sicherheitsrelais wird in Reihe mit dem Reset-Taster am Reset-Eingang 9 der Prozesszuhaltung angeschlossen. Der Diagnoseausgang Pin 5 und der Eingang Magnet EIN können z.B. an einer SPS angeschlossen werden.

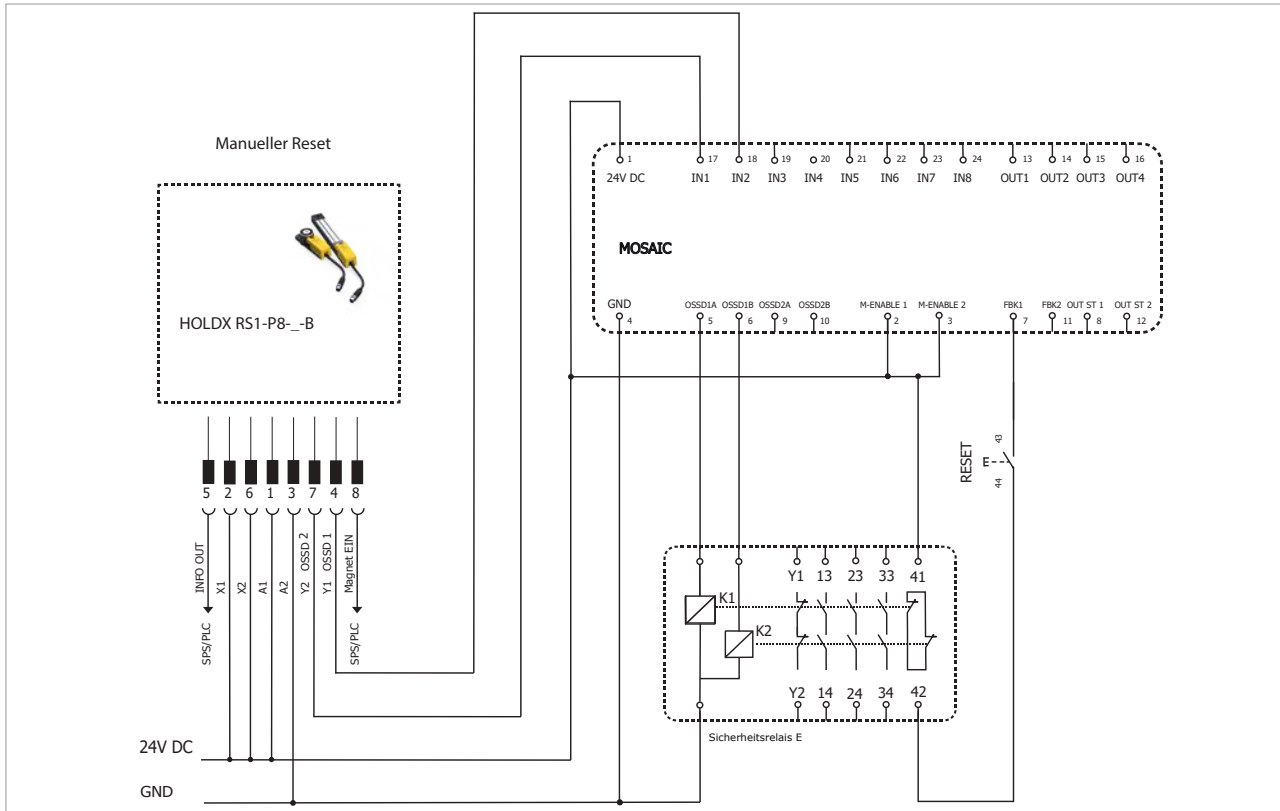


Abb.19: Anschlussbeispiel 4

HOLDX RL1-P8, Mosaic Sicherheits_SPS

Die Eingänge X1 und X2 werden mit 24 VDC beschaltet. Die Ausgänge Y1 und Y2 werden auf zwei Eingänge an der Mosaic Sicherheits-SPS verschaltet. Der Diagnoseausgang Serial OUT kann z.B. an einer SPS -Standard-SPS angeschlossen werden. Der Eingang Magnet EIN kann z.B. von der Sicherheits-SPS Mosaic oder einer Standard-SPS angesteuert werden.

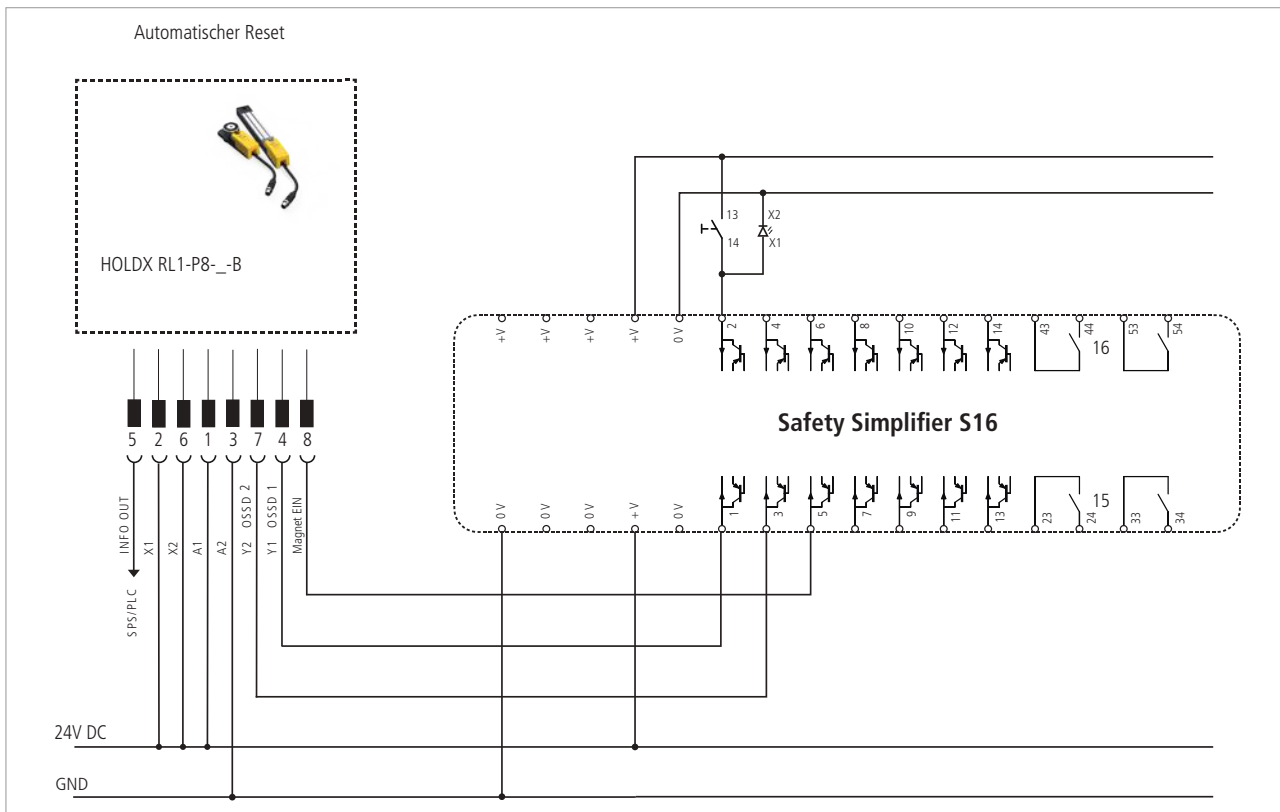


Abb.20: Anschlussbeispiel 5

Anschluss HOLDX RL1-P8, Wireless Sicherheits-SPS Safety Simplifier.

Die Eingänge X1 und X2 werden mit 24 VDC beschaltet. Die Ausgänge Y1 und Y2 werden auf zwei Eingänge des Safety Simplifier verschaltet. Der Diagnoseausgang Diagnose Ausgang Pin 5 kann z.B. an einer SPS -Standard-SPS angeschlossen werden. Der Eingang Magnet EIN kann z.B. am Safety Simplifier oder einer Standard-SPS angesteuert werden.

11. Zubehör

11.1 Zubehör für HOLDX RL1

| Artikel | Bezeichnung | Artikelnummer |
|--|---|----------------|
| Ankerplatte | | |
| Ankerplatte mit RFID Tag - feste Rasterung 50 N | HOLDX RL-A1 | SP-X-71-001-40 |
| Ankerplatte mit RFID Tag - keine Rasterung | HOLDX RL-A2 | SP-X-71-001-41 |
| Montageplatten | | |
| HOLDX RL Montage-Set Flügeltüren | HOLDX RL1-Z-MF1 | SP-X-71-002-00 |
| HOLDX RL Montage-Set für Schiebetüren | HOLDX RL1-Z-MS1 | SP-X-71-002-01 |
| Schrauben | | |
| Kabel | | |
| M12-Buchsenstecker, 8-polig offenes Ende, 5 m | C8D5 | SP-R-13-309-80 |
| M12-Buchsenstecker, 8-polig offenes Ende, 10 m | C8D10 | SP-R-13-309-81 |
| M12-Buchsenstecker, 8-polig offenes Ende, 15 m | C8D15 | SP-R-13-309-82 |
| M12-Buchsenstecker, 8-polig offenes Ende, 25 m | C8D25 | SP-R-13-309-67 |
| M12-Buchsenstecker, 8-polig offenes Ende, 40 m | C8D40 | SP-R-13-309-66 |
| Abschlussstecker 120 Ohm für HOLDX RL2 | | |
| | HOLDX R1 | SP-X-71-002-06 |
| Auswerteeinheiten | | |
| Simplifier | | |
| Wireless Verteiler Safety Simplifier 4 Steckplätze M12 5-polig | S14LDRB-H10-Q1A-Q2A-Q3C- Q4A-Q5I-Q6I-Q7I-Q8I-W34 | SP-X-89-100-01 |
| Wireless Sicherheitssteuerung Safety Simplifier 14 sichere I/O's plus 2 doppelte Relaisausgänge | S16LDRB-H10-Q1A- Q2A-Q3A-Q4A | SP-X-89-000-03 |
| Wireless Sicherheitssteuerung Safety Simplifier 14 sichere I/O' | S14LDRB-H10-Q1A- Q2A-Q3A-Q4A | SP-X-89-000-04 |
| MOSAIC | | |
| | MOSAIC M1 | SP-R-11-000-00 |
| Sicherheitsrelais | | |
| Basisgerät für Not-Aus- und Schutztür-Anwendungen | Sicherheitsrelais Serie S | SP-S-00-001-01 |

separat zu bestellen

12. Konformitätserklärung

12.1 EG-Konformitätserklärung

EG Konformitätserklärung

SSP Safety System Products GmbH & Co. KG
Zeppelinweg 4
78549 Spaichingen
Deutschland
www.safety-products.de

Hiermit erklären wir, dass die nachfolgend aufgeführten Bauteile aufgrund der Konzipierung und Bauart den Anforderungen der unten angeführten Europäischen Richtlinien entsprechen

Bezeichnung des Bauteils

HOLDX RL1

Beschreibung

Magnetische Prozesszuhaltung

Die bezeichneten Produkte erfüllen die Anforderungen der Richtlinien

2006/42/EG - Maschinenrichtlinie
2014/53/EU - RED-Richtlinie
2014/30/EU – EMV
2014/65/EU - RoHS

Angewandte Normen

EN ISO 13849-1: 2015 EN 60947-5-3:2013
EN IEC 62061: 2015 EN 300 330 V2.1.1
EN ISO 14119: 2013 EN 55011: 2009/A1:2010
EN 61326-3-1: 2008

Bevollmächtigter für die Zusammenstellung der technischen Unterlagen

Wolfgang Engelhart
Zeppelinweg 4
78549 Spaichingen

Ort und Datum der Ausstellung

Spaichingen, 01. April 2019



Rechtsverbindliche Unterschrift
Johann Aulila
Geschäftsführer

Wolfgang Engelhart
Stellvertretender Geschäftsführer



Hinweis

Die unterzeichnete EG-Konformitätserklärung finden Sie auf der SSP-Webseite:
www.safety-products.de



SSP Safety System Products GmbH & Co. KG

Zeppelinweg 4
78549 Spaichingen
+49 7424 98 049-0
info@ssp.de.com
www.safety-products.de