

PROVIDING SAFETY

WIR SCHÜTZEN
Ihr Wertvollstes Kapital
IHRE MITARBEITER



T +49 211 88231735
www.usp-safety.com

Extreme

Extreme Schaltgeräte



// SICHER SCHALTEN UNTER EXTREMEN BEDINGUNGEN

Katalog



4 Das Unternehmen

PRODUKTE



8 Zwangstürkontakte

12 Baureihe ES 14 AZ Extreme



14 Sicherheitsschalter mit getrenntem Betätiger

18 Baureihe ES 95 AZ Extreme



20 Sicherheitssensoren

24 Baureihe BZ 16 Extreme

26 Baureihe HS Si 4 Extreme

28 Baureihe RC Si 56 Extreme

30 Baureihe RC Si M30 Extreme

32 Baureihe SRM 21 RT2

34 Baureihe SRM 21 Multi



36 Positionsschalter mit/ohne Sicherheitsfunktion

42 Baureihe ES/EM 14 Extreme

46 Baureihe ES 95 Extreme

50 Baureihe ES/EM 91 Extreme

52 Baureihe ES 41 Extreme

58 Baureihe HS 98 Extreme

59 Baureihe ES/EM 98 Extreme



64 Fußschalter

68 Baureihe GFS KST Extreme

70 Baureihe GFI Extreme

72 Baureihe GFSI Extreme



74 Seilzug-Notschalter

82 Baureihe ZS 71 Extreme

83 Baureihe ZS 71 KST Extreme

86 Baureihe ZS 73 Extreme

90 Baureihe ZS 75 Extreme

94 Baureihe ZS 80 Extreme

96 Baureihe ZS 73 S Extreme

98 Baureihe ZS 75 S Extreme

100 Baureihe ZS 91 S Extreme



104 Bandschieflaufschalter

108 Baureihe ES 98 SR Extreme

110 Baureihe ZS 73 SR Extreme

112 Baureihe ZS 75 SR Extreme

114 Baureihe ZS 91 SR Extreme



116 Seilzugschalter

- 120 Baureihe ES/EM 41 Z Extreme
- 122 Baureihe ES 61 WZ Extreme
- 124 Baureihe ZS 71 WZ Extreme



128 Magnetsensoren

- 132 Baureihe RC 23 Extreme
- 133 Baureihe RC 60 Extreme
- 138 Baureihe RC 4 Extreme
- 140 Baureihe RC 2580 Extreme



142 Induktivsensoren

- 146 Baureihe IS M8 Extreme
- 148 Baureihe IS M12 Extreme
- 150 Baureihe IS M18 Extreme
- 152 Baureihe IS M30 Extreme

- 154 Legende



// SICHERE SCHALTGERÄTE FÜR ANSPRUCHSVOLLE UND BRISANTE ANWENDUNGEN

Wireless



Automation



Extreme



Meditec



»Sichere Schaltgeräte für brisante und anspruchsvolle Anwendungen«: Nach diesem Motto arbeitet steute daran, den Kunden zukunftsweisende, praxisgerechte und langlebige Schaltgeräte zu bieten – seit nun mehr als 50 Jahren.

Wenn unsere Kunden erfolgreich sind, haben auch wir Erfolg. Und weil wir uns immer auf unsere Kunden fokussieren, ist unser Unternehmen über Jahrzehnte hinweg kontinuierlich und nachhaltig gewachsen. Diese Entwicklung werden wir fortsetzen – gemeinsam mit unseren Kunden.

Unser Standort ist Ostwestfalen: Ein Zentrum des Maschinenbaus und der Elektroindustrie. Hier gibt es kompetente Fachkräfte, die mit Engagement innovative Produkte entwickeln und fertigen. Hier gibt es auch renommierte Hochschulen und andere Forschungs- und Bildungseinrichtungen, zu denen wir gute Kontakte pflegen.

Märkte kennen heute keine nationalen Grenzen. Deshalb werden unsere Produkte für den weltweiten Einsatz in extremen Umgebungen entwickelt und geprüft. Die Zertifizierung unserer Produkte nach internationalen Standards wird stets auf dem aktuellsten Stand gehalten. In allen Industrie- und Schwellenländern der Welt verfügt steute über geschulte Fachleute, die kompetente Beratung und schnellen Service sicherstellen.

Als mittelständisches Unternehmen können wir schnell auf Wünsche unserer Kunden und auf Markttrends reagieren. Wir entwickeln kontinuierlich innovative Produkte, nutzen neue Technologien und erschließen konsequent neue Einsatzfelder für unsere Schaltgeräte.

Heute ist steute in vier Geschäftsbereichen mit Schaltgeräten, Sensoren und Steuereinheiten für den Einsatz in der Industrie und in der Medizintechnik tätig:

Wireless

Drahtlose Schaltgeräte und Sensoren für den Einsatz im Maschinen- und Anlagenbau. Die industrietauglichen Funkschalter kommunizieren über zuverlässige HF-Elektronik mit übergeordneten Steuerungen. Ein Entwicklungsschwerpunkt ist dabei das »Energy Harvesting«.

Automation

Serien- und kundenspezifische Schaltgeräte für den Maschinen- und Anlagenbau. Bewährte elektromechanische und berührungslose Technologien für klassische Anwendungen in der Industrieautomation – immer mit Blick auf die neuesten globalen Anforderungen.

Extreme

Schaltgeräte und Sensoren für den Einsatz in extremer Umgebung oder für extreme Einsatzbedingungen. Zugelassene Produkte für den weltweiten Einsatz in explosionsgefährdeten Bereichen (z. B. ATEX, IECEx, EAC).

Meditec

Umfassendes Standardprogramm und kundenspezifische Stelleinrichtungen für Fuß- und Handbedienung von medizinischen Apparaten mit den höchsten Anforderungen an Ergonomie und Verfügbarkeit. Gefertigt nach dem zertifizierten Qualitätsmanagementsystem EN ISO 13485 für Medizinprodukte.

Die folgenden Informationen geben einen Überblick über unser Standardprogramm an Schaltgeräten für brisante und anspruchsvolle Anwendungen. Weitere Informationen stellen wir Ihnen gern zur Verfügung. Und wenn Sie die gewünschte Lösung nicht finden: Kontaktieren Sie uns. Für viele Kunden haben wir bereits individuelle und »maßgeschneiderte« Schaltgeräte entwickelt.

Marc Stanesby
Geschäftsführer
steute Schaltgeräte GmbH & Co. KG



Zwangstürkontakte

Kunststoffgehäuse
// Baureihe ES 14 AZ Extreme
ab Seite 12



01.08.0084

Zwangstürkontakte

Einsatzgebiet

Zwangstürkontakte sind geeignet für die Überwachung der Schließstellung von Aufzugtüren, um die erforderliche Betriebssicherheit zu gewährleisten. Hierbei überwachen sie die Schließstellung und Verriegelung der Aufzugtüren. Sie sind auch zur Nachrüstung einsetzbar.

Aufbau und Wirkungsweise

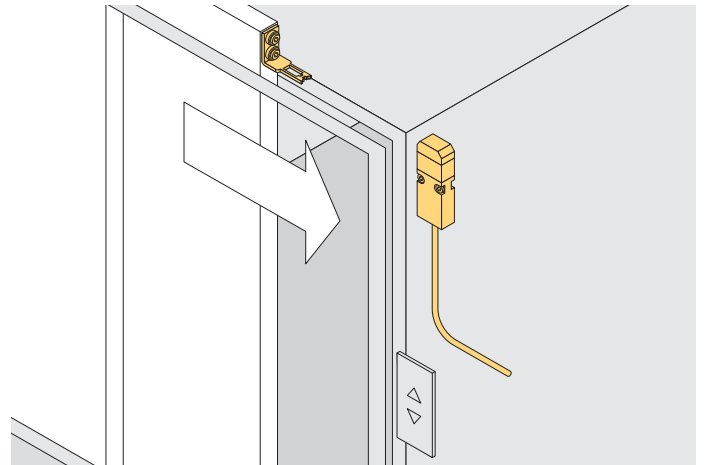
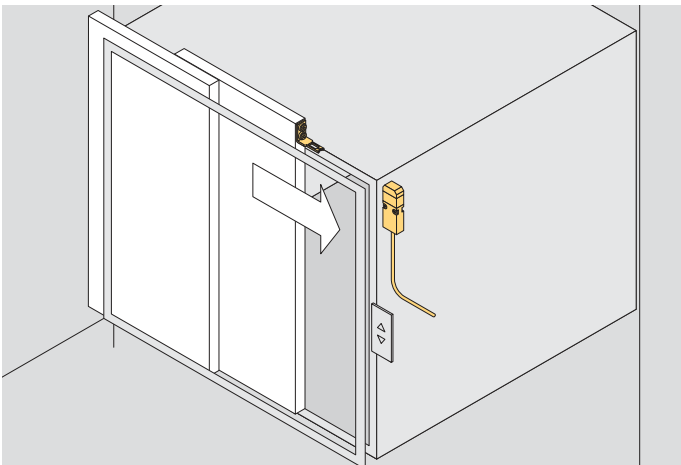
Bei den Zwangstürkontakten sind Schaltglied und Betätiger nicht konstruktiv miteinander verbunden, werden jedoch beim Schalten funktionell zusammengeführt oder getrennt. Beim Öffnen der Aufzugkabinentür wird der Betätiger vom Grundgerät getrennt. Dabei werden im Sicherheitsschalter Öffnerkontakte zwangsläufig geöffnet und Schließerkontakte geschlossen.

Die Zwangstürkontakte entsprechen der Schutzart IP 67. Die Gebrauchslage der Schalter ist beliebig.

Die in diesem Kapitel aufgeführten Zwangstürkontakte tragen das CE-Zeichen nach der Niederspannungsrichtlinie 06/95/EG.

Anwendung

an einer Aufzugkabinentür im geöffneten Zustand



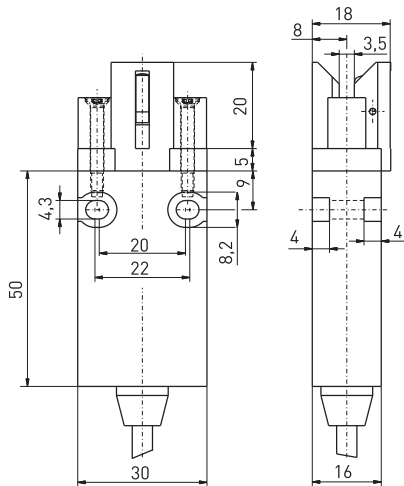
Zwangstürkontakte

// Baureihe ES 14 AZ Extreme

Merkmale/Optionen

- hohe Schutzart IP 67
- Kunststoffgehäuse
- schutzisoliert \square
- Schleichschaltung \ominus , 1 Öffner
- Ausführung mit seitlichem Kabelausgang auf Anfrage lieferbar
- mit konfektionierter Leitung
- Ex Version auf Anfrage lieferbar

// ES 14 AZ



Technische Daten

| | |
|--|--|
| Vorschriften | IEC/EN 60947-5-1; 95/16/EG, EN 81-1, EN 81-2, EN 81-20, EN 81-50 |
| Gehäuse | glasfaserverstärkter, schlagfester Thermoplast, selbstverlöschend UL 94-V0 nichtrostender Stahl 1.4301 |
| Betätiger | Schaltertyp Bauart 2 |
| Kodierungsstufe | geringe Kodierung |
| Schutzart | IP 67 nach IEC/EN 60529 |
| Kontaktmaterial | Silber |
| Schaltssystem | Sleichschaltung, Öffner zwangsöffnend \ominus |
| Schaltelemente | 1 Öffner |
| Anschlussart | Anschlussleitung H03VV-F |
| Anschlussquerschnitt | 2 x 0,75 mm ² |
| Leitungslänge | 1,5, 3, oder 5 m |
| B _{10d} (10 % Nennlast) | 2 Millionen |
| T _M | max. 20 Jahre |
| U _{imp} | 4 kV |
| U _i | 250 V |
| I _{the} | 2 A |
| I _e /U _e | 2 A/230 VAC; 0,25 A/230 VDC |
| Gebrauchskategorie | AC-15, DC-13 |
| Kurzschlusschutz | 2 A gG/gN-Sicherung |
| Umgebungstemperatur | -20 °C ... +65 °C |
| Mech. Lebensdauer | > 1 Million Schaltspiele |
| Schalzhäufigkeit | 1800/h |
| Schaltpunktgenauigkeit bei wiederholtem Schalten | ± 0,1 mm |
| Kontaktöffnungsweite | max. 2 x 2,5 mm |
| Betätigungskraft | ca. 2 ... 3,5 N |
| Prüfzeichen | TUV CCC ERC |

Kontaktvarianten: Schaltwege/Kontakte

| | Sleichschaltung | Materialnummer |
|----------|-----------------|----------------|
| 1 Öffner | ES 14 AZ 1Ö | auf Anfrage |

0 2 3,5 BN-BU

Bestelldaten

ES 14 AZ 1Ö-s-1,5m

Leitungslänge 1,5 m, (3 m, 5 m)
 seitlicher Leitungsausgang
 1 Öffner
 getrennter Betätiger AZ
 Baureihe
 Sleichschaltung

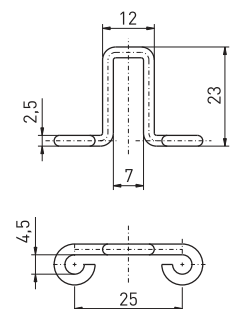
Zwangstürkontakte

// Baureihe ES 14 AZ Extreme, Betätiger

Merkmale/Optionen

- Betätiger aus Edelstahl
- Betätigungsradius bei drehbaren Aufzugkabinen/Schachttüren
a = 100 mm und b = 100 mm
- axialer Versatz x = 2,5 mm

// gerader Betätiger 14 AZ



Hinweis

Der Betätiger ist nicht im Lieferumfang der Schalter enthalten.

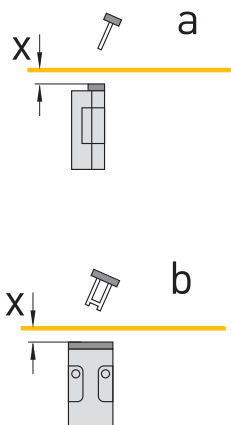
Betätiger

14-AZ

Materialnummer

1179003

// Betätigungsradius



- Drehpunkt des Riegels und Oberkante des Sicherheitsschalters zuzüglich x mm müssen eine Ebene bilden.
- a Betätigungsradius über die schmale Seite des Betätigers
- b Betätigungsradius über die breite Seite des Betätigers
- x axialer Versatz





Sicherheitsschalter mit
getrenntem Betätiger

Kunststoffgehäuse
// Baureihe ES 95 AZ Extreme
ab Seite 18

01.08.0084

Sicherheitsschalter mit getrenntem Betätiger

Einsatzgebiet

Diese Sicherheitsschalter sind geeignet für seitlich verschiebbare, drehbare und besonders für abnehmbare Schutzeinrichtungen, die geschlossen sein müssen, um die erforderliche Betriebssicherheit zu gewährleisten. Sie sind auch für Fertigprofile und zur Nachrüstung einsetzbar.

Alle in diesem Abschnitt dargestellten Sicherheitsschalter erreichen in Verbindung mit einem Schutztürwächter der Reihe SRM bei entsprechender Beschaltung PL »e« nach EN ISO 13849-1, bzw. bis SIL 3 nach EN 62061.

Aufbau und Wirkungsweise

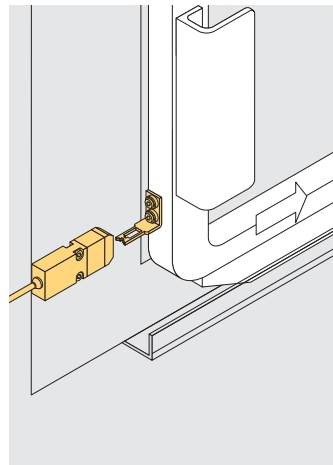
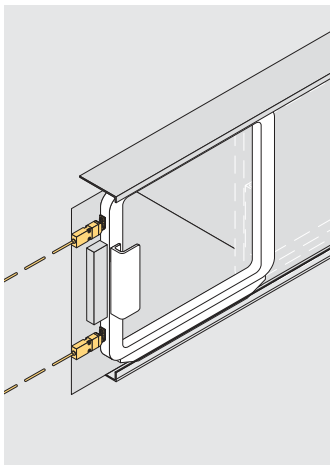
Bei den Sicherheitsschaltern mit getrenntem Betätiger sind Schaltglied und Betätiger nicht konstruktiv miteinander verbunden, werden jedoch beim Schalten funktionell zusammengeführt oder getrennt. Beim Öffnen der Schutzeinrichtung wird der Betätiger vom Grundgerät getrennt. Dabei werden im Sicherheitsschalter Öffnerkontakte zwangsläufig geöffnet und die Schließerkontakte geschlossen.

Alle Sicherheitsschalter entsprechen der Schutzart IP 66. Die Gebrauchslage der Sicherheitsschalter ist beliebig.

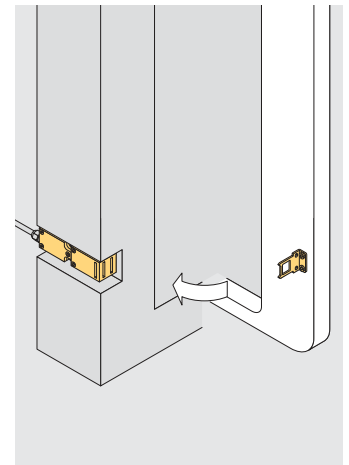
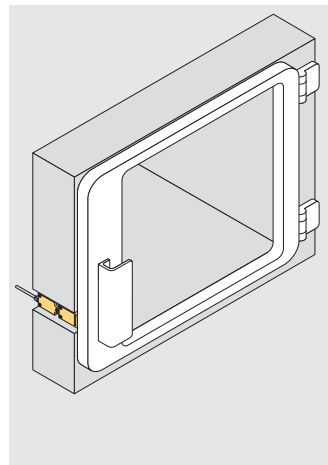
Die in diesem Kapitel aufgeführten Sicherheitsschalter mit getrenntem Betätiger tragen das CE-Zeichen nach der Maschinenrichtlinie 2006/42/EG.

Anwendung

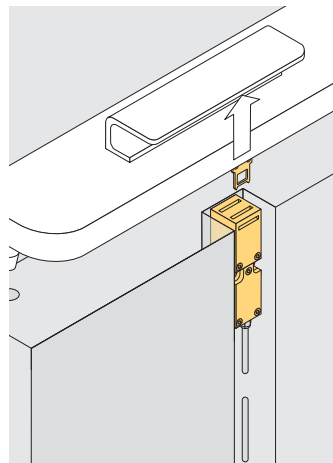
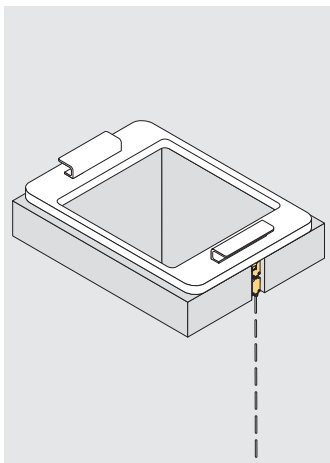
an seitlich verschiebbaren Türen



an drehbaren Türen



an abnehmbaren Türen



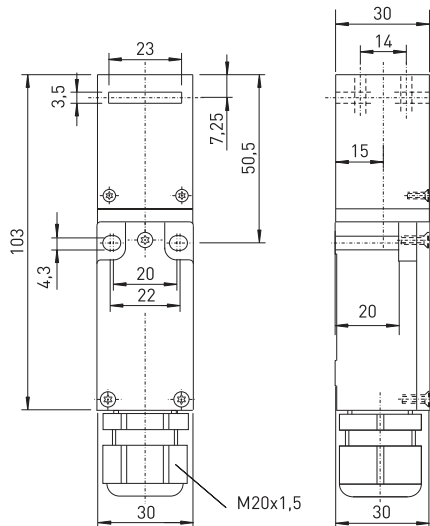
Sicherheitsschalter mit getrenntem Betätiger

// Baureihe ES 95 AZ Extreme

Merkmale/Optionen

- Version mit hoher Schutzart IP 66
- salznebelfest
- mit Edelstahlschrauben und -stößel
- Kunststoffgehäuse, schutzisoliert \square
- Schleichschaltung \ominus , Wechsler mit Doppelunterbrechung
- Anschlussraum
- Befestigungsmaße nach EN 50 047
- Querlanglöcher
- Betätigungskopf um 4 x 90° gedreht auf Anfrage lieferbar

// ES 95 AZ EXTREME



Technische Daten

| | |
|----------------------------------|---|
| Vorschriften | EN 60947-5-1; EN ISO 14119; EN ISO 13849-1 |
| Gehäuse | glasfaserverstärkter, schlagfester Thermoplast, selbstverlöschend UL 94-V0 |
| Betätiger | nichtrostender Stahl 1.4301 |
| Schaltertyp | Bauart 2 |
| Kodierungsstufe | geringe Kodierung |
| Schutzart | IP 66 nach IEC/EN 60529 |
| Kontaktmaterial | Silber |
| Schaltssystem | Sleichschaltung, Öffner zwangsöffnend \ominus |
| Schaltelemente | 1 Öffner/1 Schließer mit Doppelunterbrechung Form Zb oder 2 Öffner, galvanisch getrennte Kontaktbrücken |
| Anschlussart | Schraubanschlussklemmen |
| Anschlussquerschnitt | max. 1,5 mm ² (inkl. Aderendhülsen) |
| Leitungseinführung | 1 x M20 x 1,5 |
| B _{10d} (10 % Nennlast) | 2 Millionen |
| T _M | max. 20 Jahre |
| U _{imp} | 4 kV |
| U _i | 400 V |
| I _{the} | 6 A |
| I _e /U _e | 6 A/400 VAC; 0,25 A/230 VDC |
| Gebrauchskategorie | AC-15, DC-13 |
| Kurzschlusschutz | 6 A gG/gN-Sicherung |
| Zwangsöffnungsweg | 9 mm |
| Umgebungstemperatur | -20 °C ... +80 °C |
| Mech. Lebensdauer | > 1 Million Schaltspiele |
| Zulassungen | |

Kontaktvarianten: Schaltwege/Kontakte

| | Sleichschaltung | Materialnummer |
|----------------------|--------------------|----------------|
| 1 Öffner/1 Schließer | ES 95 AZ 1Ö/1S | 1190422 |
| 2 Öffner | ES 95 AZ 2Ö | auf Anfrage |

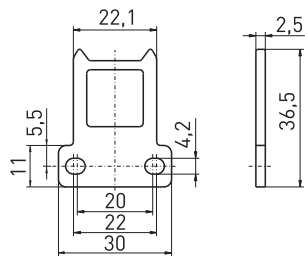
Typenschlüssel ES 95 AZ 1Ö/1S IP66 Niro Extreme

Edelstahlausführung
 Schutzart IP 66
 Kontaktart 1Ö/1S, (2Ö)
 getrennter Betätiger AZ
 Baureihe
 Sleichschaltung

Sicherheitsschalter mit getrenntem Betätiger

// Baureihe ES 95 AZ Extreme, Betätiger

// gerader Betätiger 95 AZ-B1



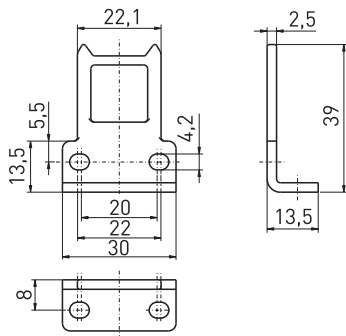
Merkmale/Optionen

- Betätigungsradius bei drehbaren Schutzeinrichtungen
a = 350 mm und b = 700 mm
- x = 11 mm

Betätiger
AZ 95-B1

Materialnummer
✓ 1178645

// abgewinkelter Betätiger 95 AZ-B5



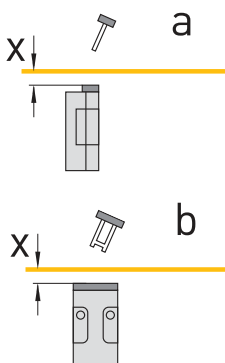
Merkmale/Optionen

- besonders geeignet für drehbare Schutzeinrichtungen
- Betätigungsradius bei drehbaren Schutzeinrichtungen
a = 350 mm und b = 700 mm
- x = 13,5 mm

Betätiger
AZ 95-B5

Materialnummer
✓ 1178646

// Betätigungsradien



Merkmale/Optionen

- Drehpunkt des Scharniers und Oberkante des Sicherheitsschalters zuzüglich x mm müssen eine Ebene bilden.
- a Betätigungsradius über die schmale Seite des Betätigers
- b Betätigungsradius über die breite Seite des Betätigers
- x axialer Versatz bezogen auf die Gehäusefläche und nicht auf den eingeschobenen Betätiger!

Hinweis

Darstellung der Schaltwege bei eingeschobenem Betätiger. Die Betätiger sind nicht im Lieferumfang der Schalter enthalten.





Sicherheitssensoren

Rechteckige Bauform

// Baureihe BZ 16 Extreme

ab Seite 24

// Baureihe HS Si 4 Extreme

ab Seite 26

// Baureihe RC Si 56 Extreme

ab Seite 28

Zylindrische Bauform

// Baureihe RC Si M30 Extreme

ab Seite 30

Sicherheits-Relaisbaustein

// Baureihe SRM 21 RT2

ab Seite 32

// Baureihe SRM Multi

ab Seite 34



Sicherheitssensoren

Einsatzgebiet

Die Sicherheitssensoren dienen der Stellungsüberwachung seitlich verschiebbarer, drehbarer oder abnehmbarer Schutzeinrichtungen. Für Sicherheitsaufgaben nach DIN VDE 0660-209 sind die Geräte nur in Verbindung mit einem Schutztürwächter PL »e« nach EN ISO 13849-1 bzw. bis SILCL 3 nach EN 62061 zu verwenden.

Der Einsatz von Sicherheitssensoren ist besonders dort von Vorteil, wo starke Verschmutzungen auftreten oder hohe Hygiene-Vorschriften zu erfüllen sind. Dies ergibt sich durch die einfache Reinigungsmöglichkeit der Geräte. Ein weiterer Vorteil ist die Möglichkeit des verdeckten Einbaus hinter nichtmagnetischen Materialien.

Die Gestaltung von Arbeitsflächen und Ablagebereichen kann ohne Schmutzkanten und sonstige funktionsbedingte Aussparungen und Aufbauten vorgenommen werden. Bei Anwendungen, bei denen ein präzises Anfahren nicht möglich ist und größere Toleranzen gefordert sind, kommen die Sicherheitssensoren ebenfalls zum Einsatz.

Aufbau und Wirkungsweise

Die Geräte bestehen aus einem mehrkanaligen Sicherheitssensor und einem Betätigungsmagneten. Die Sicherheitssensoren werden durch einen codierten Magneten berührungslos betätigt. Die Geräte sind mit einem Öffner- und einem Schließer- oder zwei Öffnerkontakten erhältlich. Der Sicherheitssensor BZ 16 verfügt über einen Anschlussraum. Alle anderen in diesem Abschnitt beschriebenen Sicherheitssensoren werden mit konfektionierter Leitung geliefert.

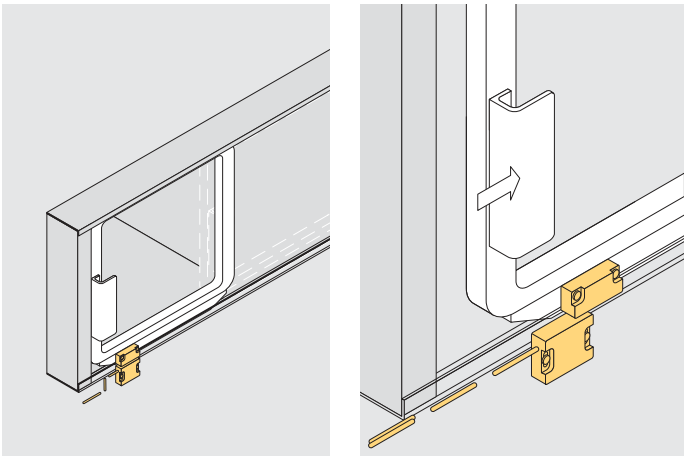
Die Sicherheitssensoren entsprechen der Schutzart IP 69.

Beim Einsatz von Sicherheitssensoren ist auf eine magnetfeldfreie Umgebung zu achten.

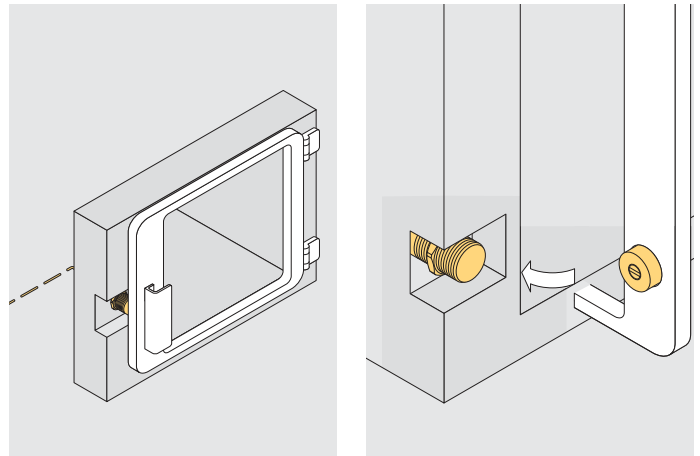
Alle in diesem Kapitel aufgeführten Sicherheitssensoren tragen das CE-Zeichen nach der Maschinenrichtlinie 2006/42/EG.

Anwendung

an seitlich verschiebbaren Türen



an drehbaren Türen



Sicherheitssensoren

// Baureihe BZ 16 Extreme

Merkmale/Optionen

- IP 69: geeignet für Reinigung mit 80 °C warmem Wasser bei 100 bar
Druck aus 100 mm Entfernung aus verschiedenen Richtungen
- diversitäre Eingänge: induktives / Hallsensor-Wirkprinzip
- interne Überwachung, hoher Manipulationsschutz
- potenzialfreie Ausgänge
- 1 Öffner/1 Schließer oder 2 Öffner und 1 Meldekontakt
- 2 verschiedenen Betätigungsebenen möglich
- Schaltvermögen s_{ao} 10 mm, s_{ar} 20 mm
- mit Anschlussraum

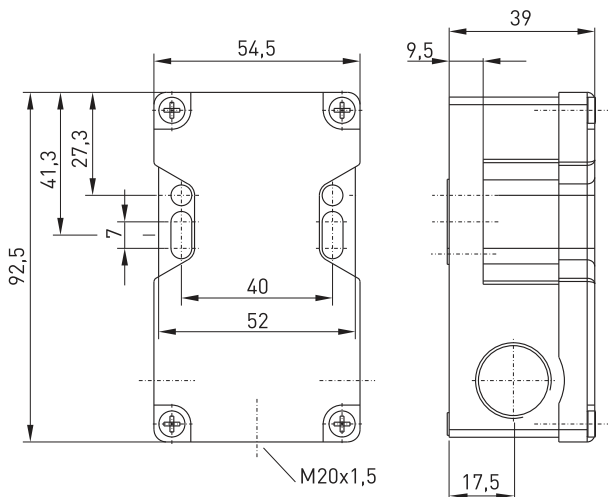
// BZ 16 EXTREME



Technische Daten

| | |
|---------------------|---|
| Vorschriften | EN 61000-6-1, -2, -3, -4; EN 60947-5-2; EN 60947-5-3; EN ISO 14119; EN 60204-1; EN ISO 13849-1; DIN EN 62061; 2004/108/EG |
| Gehäuse | glasfaserverstärkter Thermoplast, selbstverlöschend |
| Sensortyp | Bauart 4-Verriegelungseinrichtung |
| Kodierungsstufe | geringe Kodierung |
| Schutzart | IP 69 nach IEC/EN 60529 |
| Schaltelemente | zwei Freigabepfade (2 Ö oder 1 Ö/1 S)/ 1 Meldekontakt (1 Ö) |
| Anschlussart | Leitungseinführung M20 x 1,5, Anschlussraum mit Steckblockschraubklemme 8-polig, AWG 28 (0,14 mm ²) bis AWG 16 (1,5 mm ²) |
| Leitungseinführung | 3 x M20 x 1,5 |
| Gebrauchskategorie | Ausgänge: AC-15, DC-13; Meldekontakt: AC-12, DC-12 |
| I_e/U_e Ausgänge | max. 4 A/24 VAC/DC, min. 4 mA/5 VDC |
| Meldekontakt | max. 1 A/24 VAC/DC, min. 100 µA/100 mVDC |
| U_i | 250 VAC |
| U_{imp} | 1,5 kV |
| Spannungsfall | < 0,6 V |
| Kurzschlusschutz | 4 A gG/gN-Sicherung |
| Schaltfrequenz | max. 1 Hz |
| Umgebungstemperatur | 0 °C ... +55 °C |
| Mech. Lebensdauer | 50 Mio. Schaltspiele |
| Risikozeit | < 200 ms |
| Schaltabstände | $s_n = 12$ mm, 10 mm bei bündigem Betätiger-Einbau, $s_{ao} = 10$ mm*, $s_{ar} = 20$ mm* |
| Hysterese | ca. 6 mm |
| Mittenversatz | max. 3 mm |
| Prüfzeichen | |

* bei bündigem Einbau ändern sich die Werte



Kontaktvarianten: Schaltwege/Kontakte

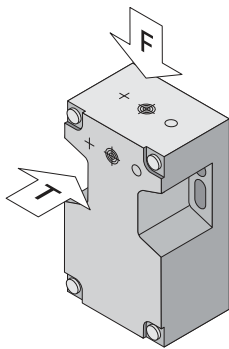
| | |
|----------------------|---|
| 1 Öffner/1 Schließer | BZ 16 12T 13 14 21 22 24VDC |
| 2 Öffner | BZ 16 03T 11 12 21 22 24VDC |

Bestelldaten

BZ 16 11T-IP69

Schutzart IP 69
Betätigungsrichtung von oben
(F von vorne)
1 Öffner/1 Schließer (2 Öffner)
Baureihe
Sicherheitssensor

// Betätigungsebenen



Merkmale/Optionen

- gewünschte Betätigungsebene bitte bei der Bestellung angeben.

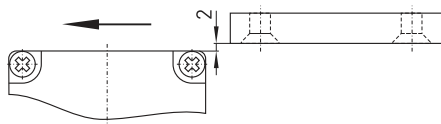
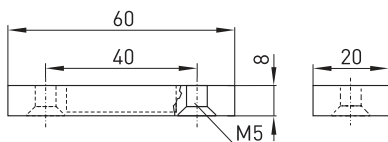
Betätigungsebenen

BZ 16-12F IP69 Extreme
 BZ 16-12T IP69 Extreme
 BZ 16-03F IP69 Extreme
 BZ 16-03T IP69 Extreme

Materialnummer

1355627
 1355630
 ✓ 1355632
 1355634

// Betätiger BZ 16-B1



Hinweis

Der Betätiger ist nicht im Lieferumfang der Schalter enthalten.
 Der Montageabstand bei seitlicher Betätigung ist einzuhalten.
 Nicht bündig einbauen.

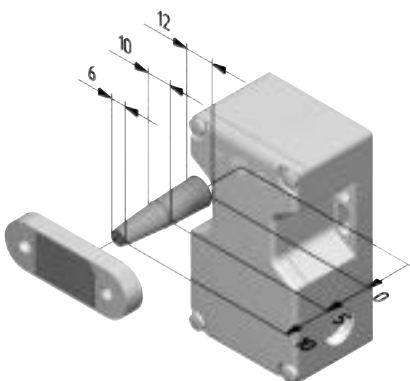
Betätiger

BZ 16-B1

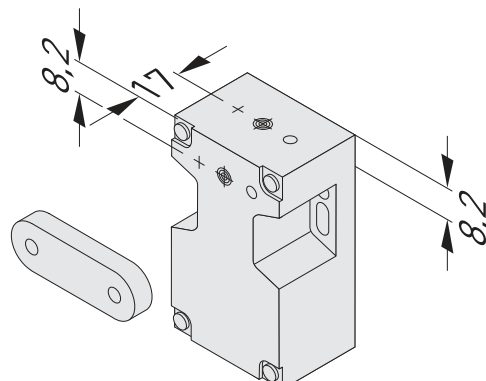
Materialnummer

✓ 1165032

// Schaltvermögen



// Betätigerpositionierung



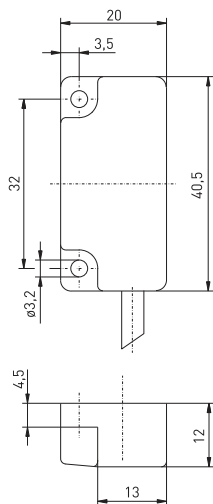
Sicherheitssensoren, rechteckige Bauform

// Baureihe HS Si 4 Extreme

Merkmale/Optionen

- kältebeständig bis -40 °C
- hohe Schutzart IP 69
- Kunststoffgehäuse
- Hall-Sensor 1 Öffner/1 Schließer oder 2 Öffner
- galvanisch getrennte Kanäle
- mit konfektionierter Leitung
- korrosionsbeständige Ausführung
- hohe Schock- und Vibrationsfestigkeit

// HS SI 4 EXTREME



Technische Daten

| | |
|---|---|
| Vorschriften | EN 60947-5-2; EN ISO 14119; EN ISO 13849-1 |
| Gehäuse | glasfaserverstärkter Thermoplast, selbstverlöschend, A3XZG5 |
| Festgelegtes Objekt | Betätiger MC 4 |
| Sensortyp | Bauart 4-Verriegelungseinrichtung |
| Kodierungsstufe | geringe Kodierung |
| Schaltssystem | Hallsensor, 2 galvanisch getrennte Kanäle, 1 Öffner/1 Schließer oder 2 Öffner |
| Schutzart | IP 66, 67 oder 69 nach IEC/EN 60529 |
| Anschlussart | Anschlussleitung 6 x AWG 26, Länge 2 oder 5 m, max. 15 m |
| sicherheitstechnische Kenndaten* | |
| EN ISO 13849-1 | PL e, Kategorie 4 |
| T_M | max. 20 Jahre |
| $MTTF_d$ | > 100 Jahre |
| DC / DC_{avg} | > 99 % |
| Gebrauchskategorie | DC-12 |
| I_e/U_e | 40 mA / 24 VDC |
| Betriebsspannung | 10 ... 30 VDC |
| Leerlaufstrom I_0 | ≤ 6 mA pro Kanal |
| Spannungsfall bei I_e | max. 2,5 VDC |
| Ein-/Ausschaltzeit | < 1 ms |
| Bereitschaftsverzug t_v | < 100 ms |
| Kurzschlusschutz | < 50 mA interne selbstheilende Sicherung |
| Schaltfrequenz | max. 100 Hz |
| Verschmutzungsgrad | 3 |
| Schutzklasse | II |
| Umgebungstemperatur | -40 °C ... +70 °C |
| Schaltabstände: | s_{a0} 6 mm, s_{ar} 20 mm, s_n 7 mm |
| Zulassungen | CE, US |

* gilt nur in Verbindung mit einem Sicherheitsbaustein.

Kontaktvarianten: Schaltwege/Kontakte

| | | Materialnummer |
|----------------------|----------------------|----------------|
| 1 Öffner/1 Schließer | HS Si 4 1Ö/1S-2m | ✓ 1189889 |
| 2 Öffner | HS Si 4 2Ö-2m | 1189899 |

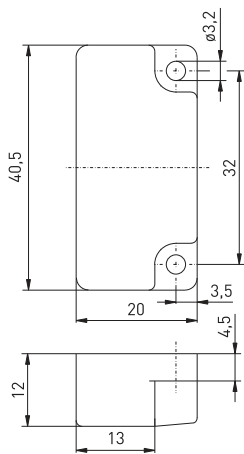
Typenschlüssel

| | | | |
|---------|----------|---------------------------|---------|
| HS Si 4 | 1Ö/1S-2m | -40°C-IP69 | Extreme |
| | | Schutzart IP 69 | |
| | | Temperatur bis -40 °C | |
| | | Leitungslänge 2 m (5 m) | |
| | | 1 Öffner/1 Schließer (2Ö) | |
| | | Baureihe | |
| | | Sicherheit | |
| | | Hallsensor | |

Sicherheitssensoren, rechteckige Bauform

// Baureihe HS Si 4 Extreme, Betätiger

// Betätigungsmagnet MC 4



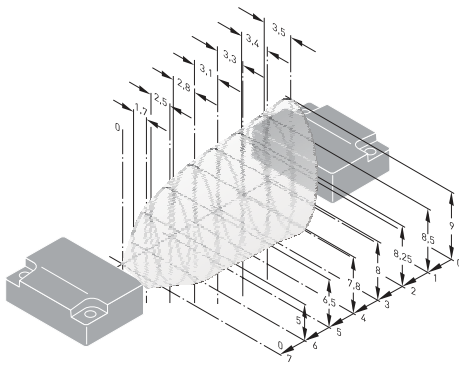
Hinweis

Der Betätiger ist nicht im Lieferumfang der Schalter enthalten.

Betätiger
MC 4

Materialnummer
✓ 1181771

// Schaltvermögen



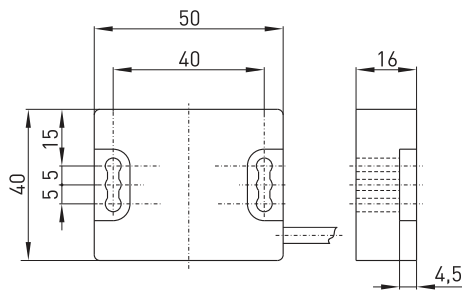
Sicherheitssensoren, rechteckige Bauform

// Baureihe RC Si 56 Extreme

Merkmale/Optionen

- IP 69: geeignet für Reinigung mit 80 °C warmem Wasser bei 100 bar Druck aus 100 mm Entfernung aus verschiedenen Richtungen
- Kunststoffgehäuse
- hohe Lebensdauer
- Reedkontakte, codiert
- frontseitige Betätigung
- Schaltabstand bis zu 6 mm
- mit konfektionierter Leitung

// RC SI 56 EXTREME



Technische Daten

| | |
|---|---|
| Vorschriften | EN ISO 13849-1; EN 60947-5-2; EN ISO 14119 |
| Gehäuse | glasfaserverstärkter Thermoplast, selbstverlöschend, A3XZG5 |
| Festgelegtes Objekt | Betätiger MC 56 oder MC 56-3 |
| Sensortyp | Bauart 4-Verriegelungseinrichtung |
| Kodierungsstufe | geringe Kodierung |
| Schaltssystem | Reedkontakte, 1 Öffner/1 Schließer oder 2 Öffner |
| Schutzart | IP 66, 67 oder 69 nach IEC/EN 60529 |
| Anschlussart | Anschlussleitung AWG 24 UL, 4 x 0,22 mm ² , Länge 2 oder 5 m |
| Sicherheitstechnische Kenndaten* | |
| EN ISO 13849-1 | PL e, Kategorie 4 |
| B _{10d} (10 % Nennlast) | 20 Millionen |
| T _M | max. 20 Jahre |
| MTTF _d | >100 Jahre |
| DC / DC _{avg} | > 99 % |
| Gebrauchskategorie | DC-12 |
| Schaltspannung | max. 30 VDC |
| I _e /U _e | max. 157 mA, mit LED: max. 20 mA/24 VDC |
| Spannungsfall bei I _e | 3,15 V, mit LED: 3 V |
| Kurzschlussstrom | max. 750 mA für 50 ms, mit LED: max. 30 mA für 50 ms |
| Schaltfrequenz | max. 5 Hz |
| Verschmutzungsgrad | 3 |
| Schutzklasse | II |
| Umgebungstemperatur | -20 °C ... +85 °C |
| Mech. Lebensdauer | > 10 Millionen Schaltspiele |
| Wiederholgenauigkeit | < 0,5 mm |
| Schaltabstände | s _{max} 6 mm, s _{ao} 4 mm, s _{ar} 30 mm |
| Zulassungen | CE, SP, US, GL auf Anfrage |

* gilt nur in Verbindung mit einem Sicherheitsbaustein.

Kontaktvarianten: Schaltwege/Kontakte

| | ohne LED | Materialnummer |
|----------------------|--------------------------|----------------|
| 1 Öffner/1 Schließer | <p>RC Si 56 10/1S-2m</p> | ✓ 1188983 |
| 2 Öffner | <p>RC Si 56 20-2m</p> | 1188993 |

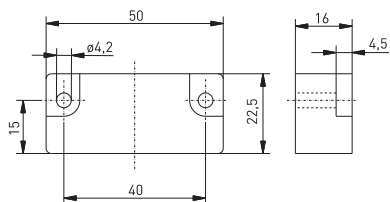
Typenschlüssel

| RC Si 56 10/1S-LED-2m-IP69 Extreme |
|---|
| <ul style="list-style-type: none"> — Schutzart IP 69 — Leitungslänge 2 m (5 m) — eingebaute LED — 1 Öffner/1 Schließer (20) — Baureihe — Sicherheit — Magnetsensor |

Sicherheitssensoren, rechteckige Bauform

// Baureihe RC Si 56 Extreme, Betätiger

// Betätigungsmagnet MC 56



Merkmale/Optionen

MC 56

- kompakte Bauform
- geeignet für 30 mm Fertigprofile

Hinweis

Der Betätiger ist nicht im Lieferumfang der Schalter enthalten.

Betätiger

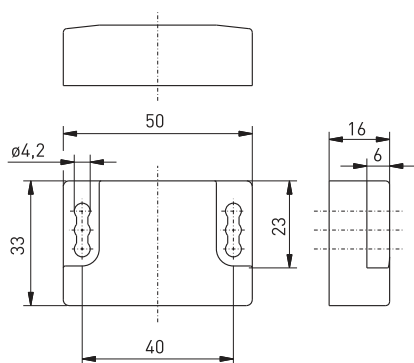
MC 56

Materialnummer

✓ 1180987

29

// Betätigungsmagnet MC 56-3



Merkmale/Optionen

MC 56-3

- geeignet für 30, 40 und 50 mm Fertigprofile

Hinweis

Der Betätiger ist nicht im Lieferumfang der Schalter enthalten.

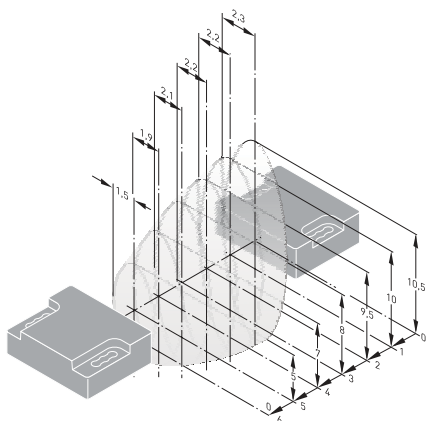
Betätiger

MC 56-3

Materialnummer

✓ 1182053

// Schaltvermögen



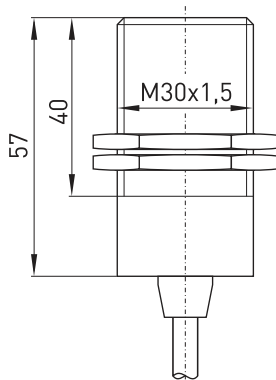
Sicherheitssensoren, zylindrische Bauform

// Baureihe RC Si M30 Extreme

Merkmale/Optionen

- IP 69: geeignet für Reinigung mit 80 °C warmem Wasser bei 100 bar Druck aus 100 mm Entfernung aus verschiedenen Richtungen
- Edelstahl-Ausführung
- Reedkontakte, codiert
- frontseitige Betätigung
- Schaltabstand bis zu 10 mm
- mit konfektionierter Leitung

// RC SI M30 EXTREME



Technische Daten

| | |
|---------------------|---|
| Vorschriften | EN ISO 13849-1; EN 60947-5-2, -3; EN ISO 14119 |
| Gehäuse | Edelstahl 1.4539 |
| festgelegtes Objekt | Betätiger MC 30 Niro |
| Sensortyp | Bauart 4-Verriegelungseinrichtung |
| Kodierungsstufe | geringe Kodierung |
| Schaltssystem | Reedkontakte, 1 Öffner/1 Schließer oder 2 Öffner |
| Schutzart | IP 66, 67 oder 69 nach IEC/EN 60529 |
| Anschlussart | Anschlussleitung H03 VV-F, 4 x 0,5 mm ² , Länge 2 oder 5 m |

Sicherheitstechnische Kenndaten*

| | |
|----------------------------------|---|
| EN ISO 13849-1 | PL e, Kategorie 4 |
| B _{10d} (10 % Nennlast) | 20 Millionen |
| T _M | max. 20 Jahre |
| MTTF _d | >100 Jahre |
| DC / DC _{avg} | > 99 % |
| Gebrauchskategorie | DC-12 |
| I _e /U _e | max. 157 mA, mit LED: 20 mA/24 VDC |
| Schaltspannung | max. 30 VDC |
| Spannungsfall bei I _e | 3,15 V, mit LED: 3 V |
| Kurzschlussstrom | max. 750 mA für 50 ms, mit LED: max. 30 mA für 50 ms |
| Schaltfrequenz | max. 5 Hz |
| Verschmutzungsgrad | 3 |
| Schutzklasse | II |
| Schaltabstände | s _{ao} 8 mm, s _{ar} 24 mm, s _n 10 mm |
| Wiederholgenauigkeit | < 0,5 mm |
| Umgebungstemperatur | -20 °C ... +85 °C |
| Mech. Lebensdauer | > 10 Mio. Schaltspiele |
| Zulassungen | c _{UL} auf Anfrage |

* gilt nur in Verbindung mit einem Sicherheitsbaustein.

Kontaktvarianten: Schaltwege/Kontakte

| | ohne LED | Materialnummer |
|----------------------|---------------------------|----------------|
| 1 Öffner/1 Schließer | <p>RC Si M30 1Ö/1S-2m</p> | ✓ 1188973 |
| 2 Öffner | <p>RC Si M30 2Ö-2m</p> | 1188981 |

Typenschlüssel

| |
|--|
| RC Si M30 2Ö-LED-2m-Niro-IP69 Extreme |
| <ul style="list-style-type: none"> — Schutzart IP 69 — Edelstahl-Ausführung — Leitungslänge 2 m (5 m) — eingebaute LED — 2 Öffner (1 Ö/1 S) — Baureihe, Gehäusedurchmesser M30 — Sicherheit — Magnetsensor |

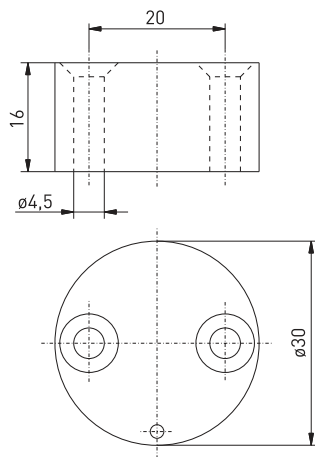
✓ Lagertyp

.steute

Sicherheitssensoren, zylindrische Bauform

// Baureihe RC Si M30 Extreme, Betätiger

// Betätigungsmagnet MC 30 Niro



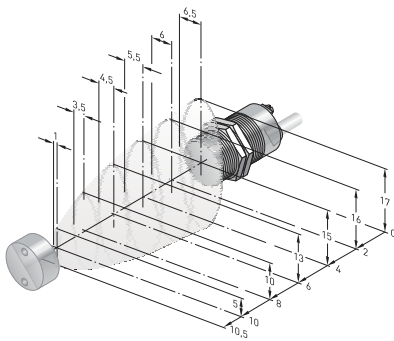
Merkmale/Optionen
- Edelstahlgehäuse 1.4571

Hinweis
Der Betätiger ist nicht im Lieferumfang der Schalter enthalten.

Betätiger
MC 30 Niro

Materialnummer
✓ 1182385

// Schaltvermögen



Sicherheitsrelaisbaustein

// Baureihe SRM 21 RT2

Merkmale/Optionen

- 22,5 mm Gehäusebreite
- wahlweise 2 Öffner oder Öffner-/Schließerkombination anschließbar
- Rückführkreis
- 2 Freigabepfade
- 1 Transistorausgang
- manueller oder automatischer Reset
- LED Schaltzustandsanzeige
- Crossed wire monitoring

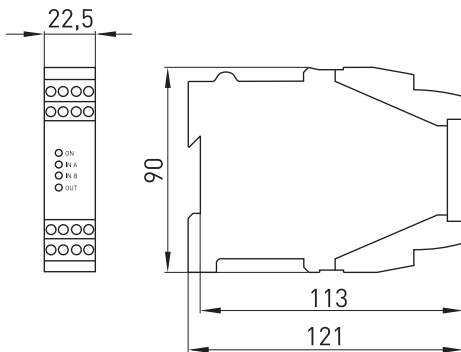
// SRM 21 RT2



Technische Daten

| | |
|--|---|
| Vorschriften | EN ISO 13849-1; EN 62061; EN ISO 14119, EN 60204-1, BG-GS-ET 20; EN 60947-5-3* |
| Gehäuse | Polycarbonat schwarz; Anschlussklemmen Polyamid V0 |
| Befestigung | Hutschienebefestigung nach EN 50022, Schraubklemmen mit +- Schrauben |
| Schutzart | Gehäuse IP 40, Klemmen IP 20 nach IEC/EN 60529 |
| sicherheitstechnische Kenndaten | |
| EN 60204-1 | Stoppkategorie 0 |
| EN 62061 | SILCL 3 |
| EN ISO 13849-1 | PL e |
| h_{op} | 8 h/d |
| d_{op} | 220 d/a |
| t_{zyklus} | 30 s |
| T_M | max. 20 Jahre |
| $MTTF_d$ | 39,5 Jahre |
| DC/DC_{avg} | >99 % |
| U_e | 24 VDC \pm 15% |
| I_e | 0,125 A |
| Eingänge | 1 Öffner/1 Schließer oder 2 Öffnerkontakte 1 Rückführeingang, 1 Reseteingang (überwacht) |
| Ausgänge | 2 Freigabepfade, 1 Transistorausgang als Meldekontakt |
| I_e/U_e | 3 A/230 VAC; 2 A/24 VDC |
| Freigabepfade | 3 A/230 VAC; 2 A/24 VDC |
| Gebrauchskategorie | AC-15; DC-13 |
| Kurzschlusschutz | U_e 2 A gG/gN-Sicherung, Freigabepfade 6 A gG/gN-Sicherung |
| Klassifizierung | Stoppkategorie 0, Steuerungskategorie 4 |
| LED-Anzeige | 1 LED Betriebsspannung, 1 LED für jeden Eingang A und B, 1 LED für Freigabe |
| Umgebungstemperatur | 0 °C ... +55 °C |
| Zulassungen | |

* gilt nur in Verbindung mit RC Si M30...



Sicherheitsrelaisbaustein
SRM 21 RT2

Materialnummer
✓ 1179203

Typenschlüssel

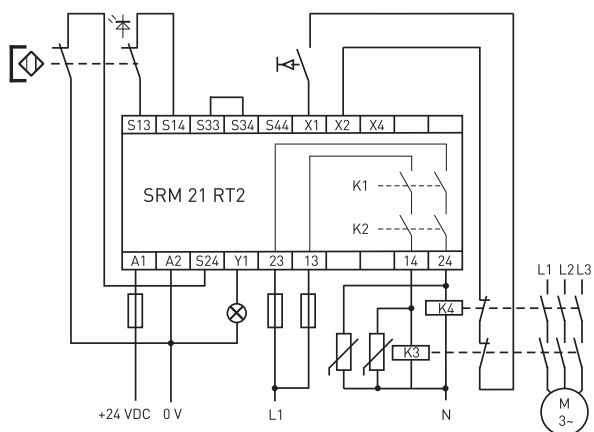
SRM 21 RT2

- 2 Eingänge
automatischer Reset
manueller Reset
 - 1 Transistorausgang
 - 2 Freigabepfade
- Sicherheits-Relaismodul

Sicherheitsrelaisbaustein

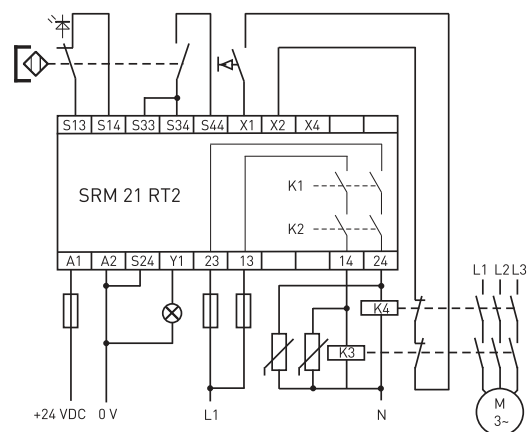
// Baureihe SRM 21 RT2, Schaltungsbeispiele

// Schaltungsbeispiel



- 2-kanalig: Überwachung von einem Magnet-Sicherheitsensor mit 2 Öffnerkontakten
- Rückführkreis
- mit Querschlusserkennung
- mit manuellem Reset/Start
- Y1 high bei Freigabe
- bis PL e bzw. SILCL 3

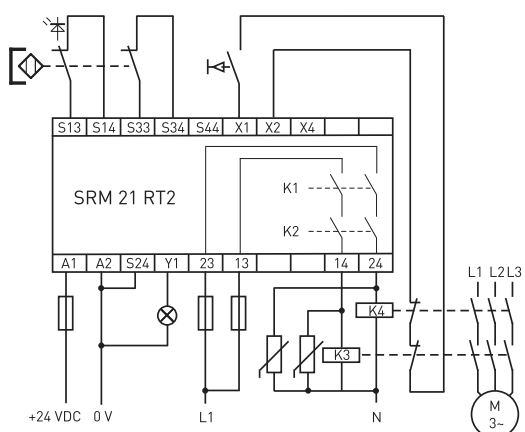
// Schaltungsbeispiel



- 2-kanalig: Überwachung von einem Magnet-Sicherheitsensor mit 1 Öffner- und 1 Schließerkontakt
- Rückführkreis
- ohne Querschlusserkennung
- mit manuellem Reset/Start
- Y1 high bei Freigabe
- bis PL e bzw. SILCL 3

33

// Schaltungsbeispiel



- 2-kanalig: Überwachung von einem Magnet-Sicherheitsensor mit 2 Öffnerkontakten
- Rückführkreis
- ohne Querschlusserkennung
- mit manuellem Reset/Start
- Y1 high bei Freigabe
- bis PL e bzw. SILCL 3

Sicherheitsrelaisbaustein

// Baureihe SRM 21 Multi

Merkmale/Optionen

- 22,5 mm Gehäusebreite
- 2 Öffner anschließbar
- Rückführkreis
- 2 potentialfreie Freigabepfade
- 1 Hilfsausgang
- Manueller oder automatischer Reset
- LED Schaltzustandsanzeige

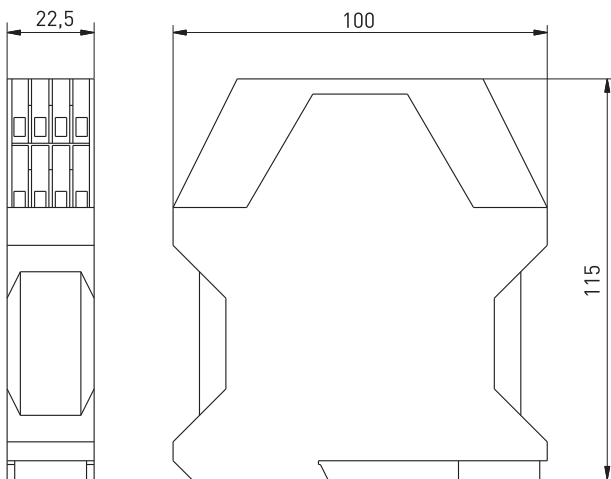
// SRM 21 MULTI



Technische Daten

| | |
|--|---|
| Vorschriften | EN ISO 13849-1; EN 62061; EN ISO 14119, IEC/EN 60204-1, EN 60947-5-1, EN 61508, 2004/108/EC |
| Gehäuse | Polyamid PA 6.6 V0 |
| Befestigung | Hutschienenbefestigung nach EN 50022 |
| Schutzart | IP 20 nach IEC/EN 60529 |
| sicherheitstechnische Kenndaten | |
| EN 60204-1 | Stoppkategorie 0 |
| EN 61508 | SIL 3 |
| PFH | $2,2 \times 10^{-9}$ |
| PFD | $4,64 \times 10^{-6}$ |
| EN ISO 13849-1 | PL e |
| T_M | max. 20 Jahre |
| $MTTF_d$ | 100 Jahre |
| DC/DC_{avg} | >99 % |
| U_e | 24 VDC -20% ... +25% |
| I_e | 0,125 A |
| Eingänge | 2 Öffnereingänge, 1 Rückführeingang, 1 Starteingang (überwacht) |
| Ausgänge | 2 Freigabepfade, 1 Transistorausgang als Meldeausgang |
| I_e/U_e Freigabepfade | 3 A/230 VAC, 5 A/24 VDC |
| Gebrauchskategorie | AC-15; DC-13 |
| Kurzschlusschutz | U_e 2 A gG/gN-Sicherung, Freigabepfade 4 A gG/gN-Sicherung |
| Meldungen | 2 LEDs für Eingänge, 2 LEDs für Ausgänge, 1 LED für Versorgungsspannung, 1 LED für Fehler |
| Umgebungstemperatur | -25 °C ... +55 °C |
| Schockfestigkeit | 10g |
| Zulassungen | TÜV |

34



Sicherheitsrelaisbaustein
SRM 21 Multi

Materialnummer
✓ 1185607

Typenschlüssel

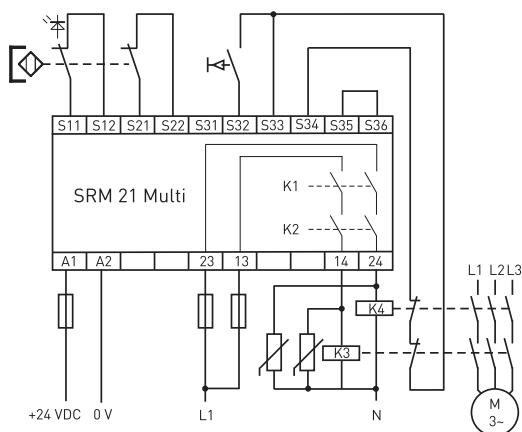
SRM 21 Multi

multi-funktional
1 Transistorausgang
2 Freigabepfade
Sicherheits-Relaismodul

Sicherheitsrelaisbaustein

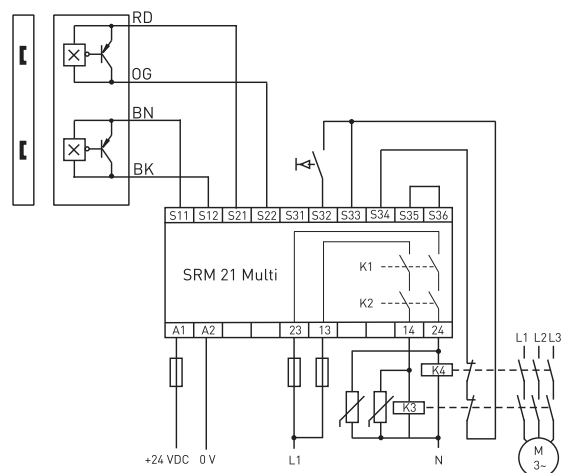
// Baureihe SRM 21 Multi, Schaltungsbeispiele

// Schaltungsbeispiel



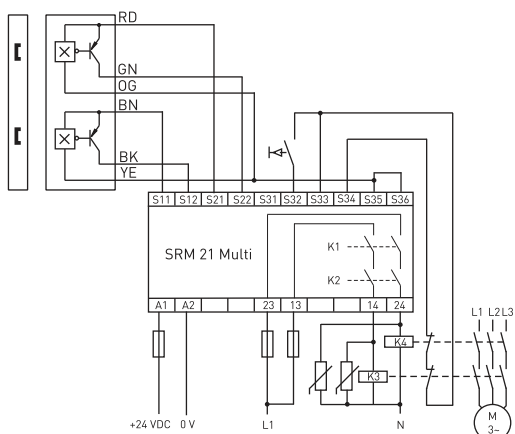
- 2-kanalig: Überwachung von einem Magnet-Sicherheitsensor mit 2 Öffnerkontakten
- mit Querschlusserkennung, überwachtem Start und Rückführkreis
- S31 high bei Freigabe
- bis PL e

// Schaltungsbeispiel



- 2-kanalig: Überwachung von einem Sicherheits-Hallsensor mit zwei Öffner-Halbleiterausgängen
- mit Querschlusserkennung, überwachtem Start und Rückführkreis
- S31 high bei Freigabe
- bis PL e

// Schaltungsbeispiel



- 2-kanalig: Überwachung von einem Sicherheits-Hallsensor mit zwei Öffner-Halbleiterausgängen
- mit Querschlusserkennung, überwachtem Start und Rückführkreis
- S31 high bei Freigabe
- bis PL e



Positionsschalter mit/ohne Sicherheitsfunktion

Kunststoffgehäuse

// Baureihe ES/EM 14 Extreme
ab Seite 42

// Baureihe ES 95 Extreme
ab Seite 46

// Baureihe ES/EM 91 Extreme
ab Seite 50

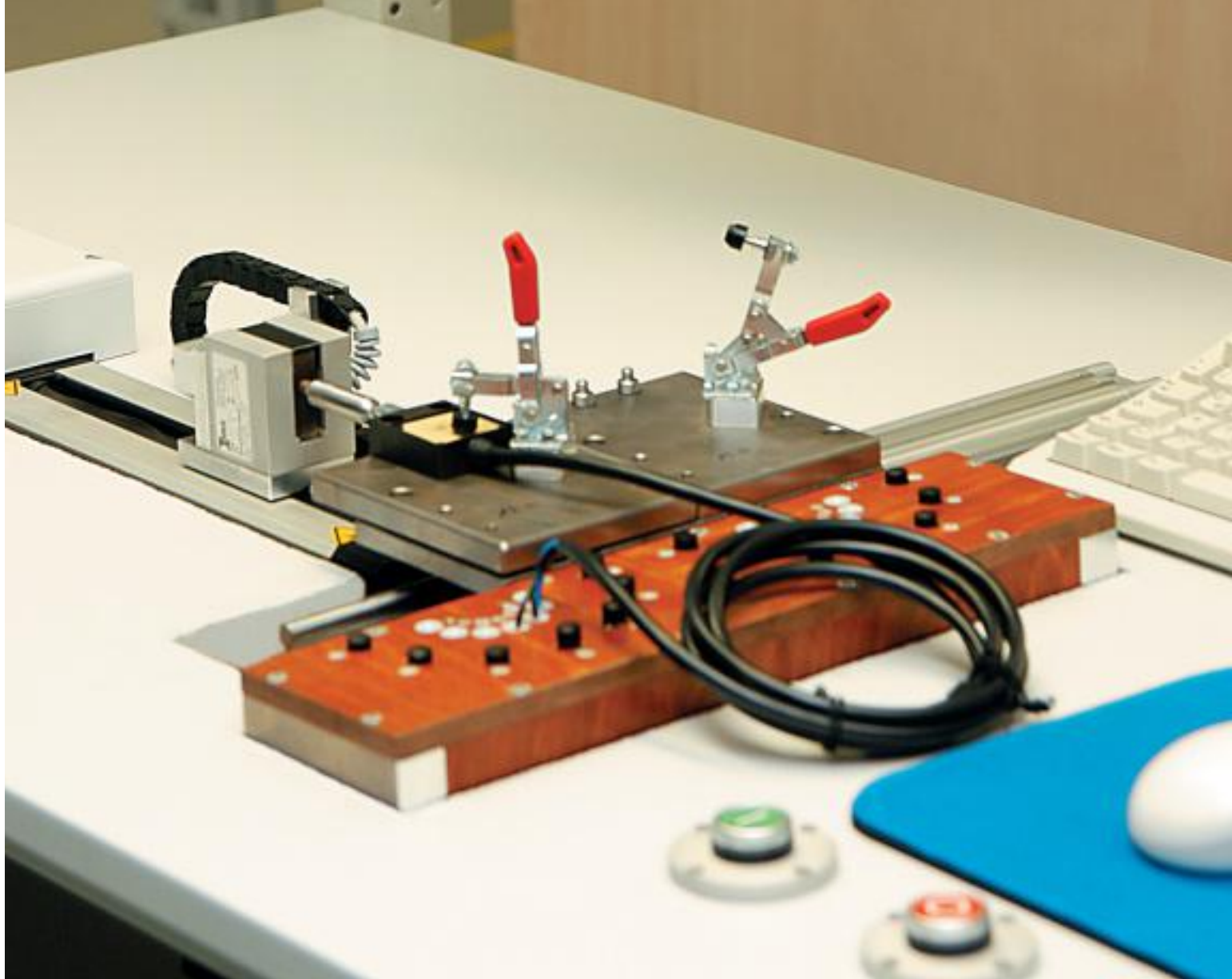
Metallgehäuse

// Baureihe ES 41 Extreme
ab Seite 52

// Baureihe HS 98 Extreme
ab Seite 58

// Baureihe ES/EM 98 Extreme
ab Seite 59





Positionsschalter mit/ohne Sicherheitsfunktion

Einsatzgebiet

Positionsschalter kommen überall dort zum Einsatz, wo bewegliche Teile an Maschinen und Anlagen positioniert, gesteuert und überwacht werden müssen.

Die Positionsschalter mit Sicherheitsfunktion sind geeignet für seitlich verschiebbare und drehbare Schutzeinrichtungen, die geschlossen sein müssen, um die erforderliche Betriebssicherheit zu gewährleisten. Alle in diesem Abschnitt dargestellten Sicherheitsschalter erreichen in Verbindung mit einem Schutztürwächter bei entsprechender Beschaltung, PL »e« nach EN ISO 13849-1, bzw. bis SIL 3 nach EN 62061.

Aufbau und Wirkungsweise

Viele der Positionsschalter erfüllen die Anforderungen der Produktnorm IEC/EN 60947-5-1 und können deshalb auch als Positionsschalter mit Sicherheitsfunktion eingesetzt werden. Die Positionsschalter mit Sicherheitsfunktion haben eine formschlüssige Verbindung zwischen der Schutzeinrichtung und dem zwangsöffnenden Öffnerkontakt. Bei geschlossener Schutzeinrichtung ist der Positionsschalter

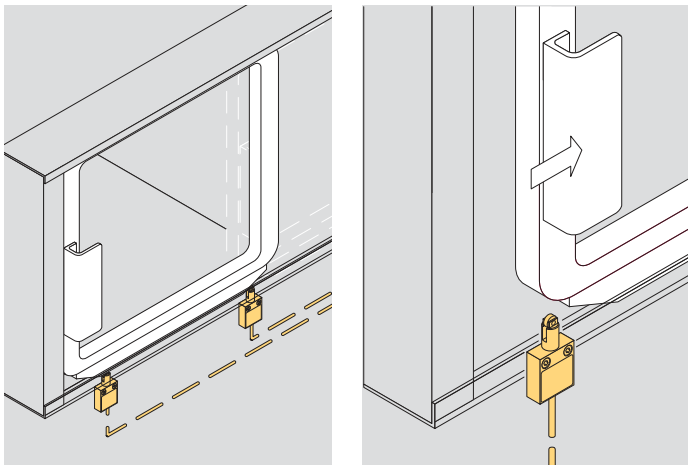
mit Sicherheitsfunktion nicht betätigt. An seitlich verschiebbaren Schutz Türen ist jedoch ein Schalter betätigt und ein Schalter unbetätigt, so dass ein Wechsel bei jedem Öffnen bzw. Schließen der Schutz Tür vollzogen wird. Diese Produkte sind im Katalog mit dem Zeichen \ominus für Zwangsöffnung gekennzeichnet. Gleichmaßen entsprechen einige Positionsschalter der EN 50 047 oder EN 50 041 für Normschalter.

Die Positionsschalter sind mit Sprung- und Schleichschaltung in verschiedenen Kontaktformen erhältlich. Es steht eine Vielzahl unterschiedlicher Betätigungselemente zur Verfügung. Die Mehrzahl der Schalter sind auch mit Metallrolle erhältlich.

Die in diesem Kapitel aufgeführten Positionsschalter tragen das CE-Zeichen nach der Niederspannungsrichtlinie 06/95/EG. Die Positionsschalter mit Sicherheitsfunktion tragen das CE-Zeichen nach der Maschinenrichtlinie 2006/42/EG.

Anwendung

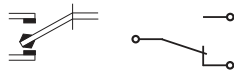
an seitlich verschiebbarer Schutzür



Kontaktbilder nach IEC 60617

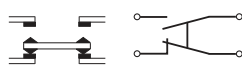
Form C

Wechsler mit Einfachunterbrechung mit 3 Anschlüssen



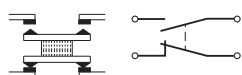
Form Za

Wechsler mit Doppelunterbrechung mit 4 Anschlüssen. Die Kontakte haben gleiche Polarität

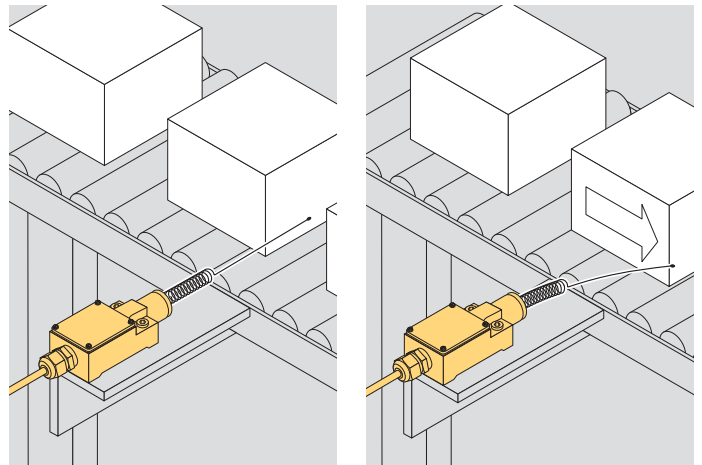


Form Zb

Wechsler mit Doppelunterbrechung mit 4 Anschlüssen. Die beiden bewegbaren Kontakte sind elektrisch gegeneinander isoliert.

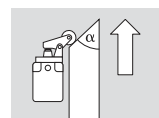


als Stückgut zähler



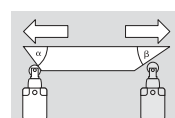
Legende

a: Anfahrwinkel von unten bezogen auf die Hebelposition wie in Zeichnung abgebildet



a: Anfahrwinkel von rechts

b: Anfahrwinkel von links bezogen auf die Hebelposition wie in Zeichnung abgebildet


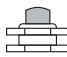

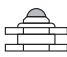
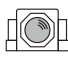




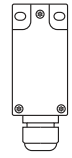
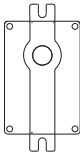
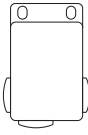



Auswahltabelle

Positionsschalter mit/ohne Sicherheitsfunktion

// Baureihen

// Betätiger

| | | ↓ | ↓ | ↺ | ↺ | ↺ | ↔ | ↔ | ↔ |
|---|---|---|---|--|---|---|---|---|---|
| | |  |  |  |  |  |  |  |  |
| ES/EM 14, ab Seite 42 - ES 14: Sicherheitsschalter - Kunststoffgehäuse - Anschlussleitung |  | W | | WKU | | | WR | | |
| ES 95, ab Seite 46 - Sicherheitsschalter - Kunststoffgehäuse - Anschlussraum - 1 Leitungseinführung - Bauform nach EN 50 047 |  | W | | | | | | RL | |
| ES/EM 91, ab Seite 50 - Sicherheitsschalter - Kunststoffgehäuse - Anschlussraum |  | | | | | | | | |
| ES 41, ab Seite 52 - Sicherheitsschalter - Metallgehäuse - Anschlussraum |  | + W | | KU | | | R | | |
| ES/EM 98 und HS 98, ab Seite 59 - ES/EM 98: Sicherheitsschalter HS 98: Positionsschalter mit Analogausgang - Metallgehäuse - Anschlussraum |  | + | | | | | R | | |
| + Standard: Stößel ohne wasser- dichte Manschette | | | | | | | | | |

Betätigungsrichtung ↓ / Leerlauf →

| | ↔ | ↔ | ↔ | ↑ | ↔ | ↔ | ↔ | ↔ | ↔ | ↔ | ↔ | ↻ | ↻ | ↻ | | |
|--|----|----|----|---|---|----|----|---|---|----|---|---|----|---|----|--|
| | | | | | | | | | | | | | | | | |
| | | | | | | | | | | | | | | | | |
| | | | | | D | | | | | | | | TF | | | |
| | WH | | | | D | | | | | | | | | | TK | |
| | | | | | | | DL | | | | | | | | | |
| | H | HL | PH | | D | DL | | | | DF | | | | | | |
| | H | | | | D | | DS | | | | | | | | | |
| | | | | | | | | | | | | | | | | |

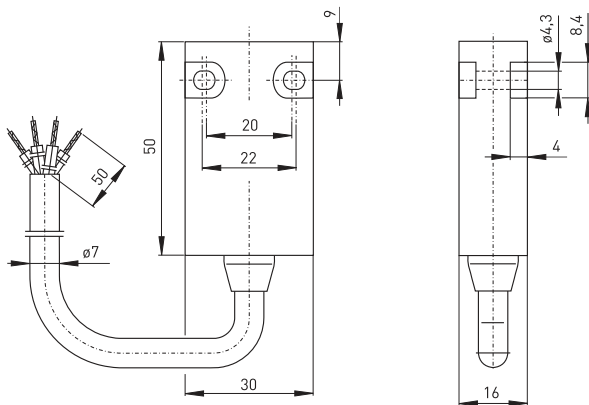
Positionsschalter mit/ohne Sicherheitsfunktion

// Baureihe ES/EM 14 Extreme

Merkmale/Optionen

- kältebeständig bis $-40\text{ }^{\circ}\text{C}$
- hohe Schutzart IP 66
- ES 14: Schleichschaltung, 1 Öffner/1 Schließer oder 2 Öffner/1 Schließer mit Doppelunterbrechung
- EM 14: Sprungschaltung, Wechsler mit Einfachunterbrechung
- schutzisoliert \square
- aneinanderreihbar
- mit konfektionierter Leitung, Leitungslänge 2 Meter
- Befestigungsmaße nach EN 50047
- Ex Version erhältlich

// ES/EM 14 EXTREME



Technische Daten

| | |
|--|---|
| Vorschriften | EN 60947-5-1; EN ISO 13849-1; EN ISO 14119 |
| Gehäuse | glasfaserverstärkter, schlagfester Thermoplast, selbstverlöschend UL 94-V0 |
| Schalterttyp | Bauart 1 |
| Kodierungsstufe | geringe Kodierung |
| Schutzart | IP 66 nach IEC/EN 60529 |
| Kontaktmaterial | Silber |
| Schaltsystem | Schleich- oder Sprungschaltung, Schleichschaltung: Öffner zwangsöffnend \ominus |
| Schaltelemente | ES 14: 1Ö/1S oder 2Ö/1S Form Zb; EM 14: Wechsler Form C |
| Anschlussart | Anschlussleitung ES 14 1Ö/1S: 4 x AWG 20; ES 14 2Ö/1S: 6 x AWG 26; EM 14: 3 x AWG 20 |
| Anschlussquerschnitt | ES 14 1Ö/1S: 4 x 0,56 mm ² ; ES 14 2Ö/1S: 6 x 0,14 mm ² ; EM 14: 3 x 0,56 mm ² |
| B _{10d} (10 % Nennlast) | ES 14: 2 Millionen |
| T _M | max. 20 Jahre |
| U _{imp} | 4 kV |
| U _i | 250 V |
| I _{the} | ES 14: 6 A; EM 14: 5 A |
| I _e /U _e | ES 14: 6 A/250 VAC; 0,25 A/230 VDC; EM 14: 5 A/250 VAC; 0,16 A/230 VDC |
| Gebrauchskategorie | AC-15, DC-13 |
| Kurzschlusschutz | ES 14: 6 A gG/gN-Sicherung; EM 14: 5 A gG/gN-Sicherung |
| Umgebungstemperatur | $-40\text{ }^{\circ}\text{C}$... $+75\text{ }^{\circ}\text{C}$ |
| Mech. Lebensdauer | > 1 Million Schaltspiele |
| Schalzhäufigkeit | 1800/h |
| Schaltpunktgenauigkeit bei wiederh. Schalten | $\pm 0,1$ mm |
| Kontaktöffnungsweite | max. 2 x 4 mm |
| Zulassungen | |

Typenschlüssel

EM 14 WR 1Ö/1S-2m -40°C IP66 Extreme

- hohe Schutzart IP 66
- kältebeständig bis $-40\text{ }^{\circ}\text{C}$
- Leitungslänge 2 m (5 m)
- Kontaktart 1Ö/1S, (2Ö/1S)
- Betätiger R (H, TK, D, etc. ...)
- Dichtmanschette
- Baureihe
- M Sprungschaltung (S Schleichschaltung)

Positionsschalter mit/ohne Sicherheitsfunktion

// Baureihe ES/EM 14 Extreme, Betätiger

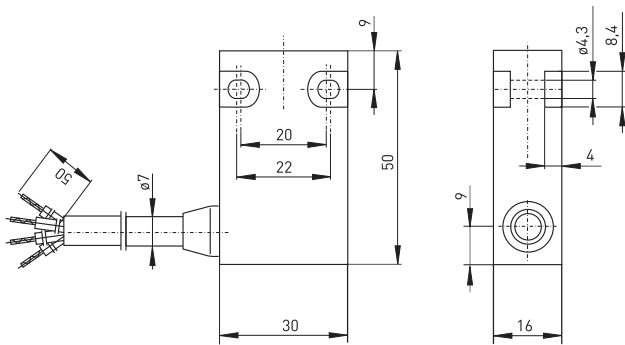
Merkmale/Optionen

- vergoldete Kontakte auf Anfrage erhältlich

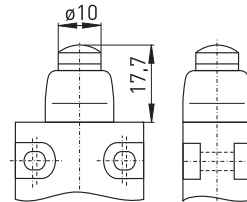
Merkmale/Optionen

- Sicherheitsschalter nur bei Ausführung mit Schleischialtung
- Betätigungsgeschwindigkeit max. 0,5 m/s bei einem vertikalen Anfahrwinkel von 0°
- Silikon-Manschette zum Schutz vor Eindringen von Schmutz




// seitlicher Leitungsausgang S



// Stößel mit Dichtmanschette W



Kontaktvarianten: Schaltwege/Kontakte

| | Sprungschaltung | Schleischialtung |
|--|---|---|
| 1 Öffner/1 Schließer Materialnummer | | ES 14 W 10/1S 1189396 ✓  |
| 1 Wechsler Materialnummer | EM 14 W 1189410  | |
| 2 Öffner/1 Schließer Materialnummer | | ES 14 W 20/1S 1189441  |



Positionsschalter mit/ohne Sicherheitsfunktion

// Baureihe ES/EM 14 Extreme, Betätiger

Merkmale/Optionen

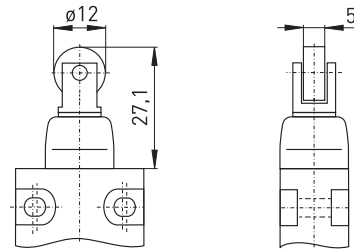
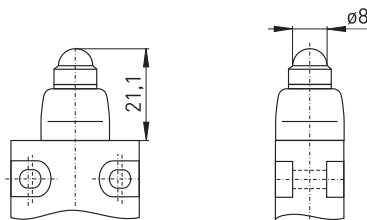
- Sicherheitsschalter nur bei Ausführung mit Schleichschaltung
- Betätigungsgeschwindigkeit max. 0,5 m/s bei einem vertikalen Anfahrwinkel von 20°
- senkrechte oder seitliche Betätigung möglich
- Betätiger mit eingelassener Kugel aus nichtrostendem Stahl
- exakte Reproduzierbarkeit des Schaltpunktes
- Silikon-Manschette zum Schutz vor Eindringen von Schmutz

Merkmale/Optionen

- Sicherheitsschalter nur bei Ausführung mit Schleichschaltung
- Betätigungsgeschwindigkeit max. 0,5 m/s bei einem vertikalen Anfahrwinkel von 25°
- Metallrolle
- Betätiger um 90° gedreht auf Anfrage lieferbar
- Silikon-Manschette zum Schutz vor Eindringen von Schmutz

// Kugelstößel mit Dichtmanschette WKU

// Rollenstößel mit Dichtmanschette WR



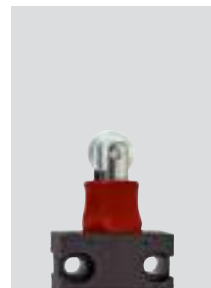
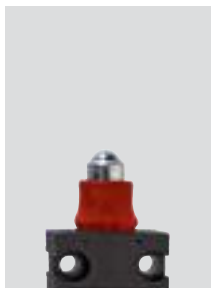
44

Kontaktvarianten: Schaltwege/Kontakte

Kontaktvarianten: Schaltwege/Kontakte

| | Sprungschaltung | Schleichschaltung |
|--|--------------------------|--------------------------------|
| 1 Öffner/1 Schließer Materialnummer | | ES 14 WKU 10/1S 1189397 |
| 1 Wechsler Materialnummer | EM 14 WKU 1189411 | |
| 2 Öffner/1 Schließer Materialnummer | | ES 14 WKU 20/1S 1189442 |

| | Sprungschaltung | Schleichschaltung |
|--|-------------------------|---------------------------------|
| 1 Öffner/1 Schließer Materialnummer | | ES 14 WR 10/1S 1189398 ✓ |
| 1 Wechsler Materialnummer | EM 14 WR 1189412 | |
| 2 Öffner/1 Schließer Materialnummer | | ES 14 WR 20/1S 1189443 |



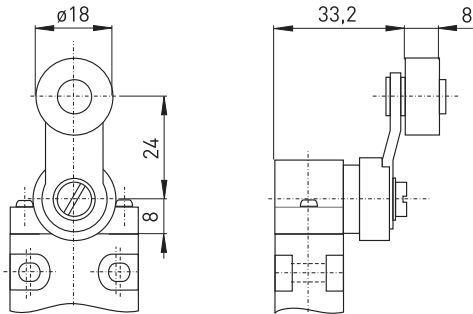
Merkmale/Optionen

- Sicherheitsschalter nur bei Ausführung mit Schleichschaltung
- Betätigungsgeschwindigkeit max. 0,5 m/s bei einem vertikalen Anfahrwinkel von 45°
- abriebfeste Kunststoffrolle
- Drehhebel um jeweils 10°-Schritte nach links oder rechts verstellbar
- Betätiger um 180° umsetzbar
- mit Metallrolle auf Anfrage erhältlich

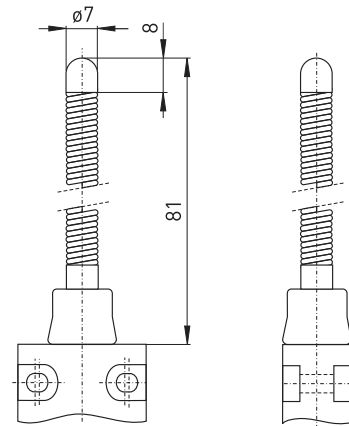
Merkmale/Optionen

- kein Sicherheitsschalter!
- mit kalottenförmiger Stahlkuppe
- Tastfeder in alle Richtungen auslenkbar
- Elastizität der Feder nimmt Schaltwege auf, die den maximalen Schaltwinkel von 18° überschreiten

// Drehhebel D



// Tastfeder mit Stahlkuppe TF

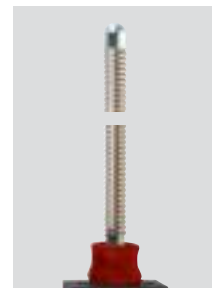
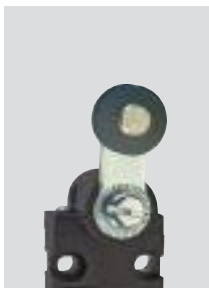


Kontaktvarianten: Schaltwege/Kontakte

| | Sprungschaltung | Schleichschaltung |
|--|--|--|
| 1 Öffner/1 Schließer Materialnummer | | ES 14 D 10/1S 1189401 ✓ 70° 22° 0° 22° 70° BK-GY BN-BU |
| 1 Wechsler Materialnummer | EM 14 D 1189413 70° 0° 70° GY-BK GY-BN | |
| 2 Öffner/1 Schließer Materialnummer | | ES 14 D 20/1S 1189446 70° 0° 70° BK-GY BN-BU |

Kontaktvarianten: Schaltwege/Kontakte

| | Sprungschaltung | Schleichschaltung |
|--|---|---|
| 1 Öffner/1 Schließer Materialnummer | | ES 14 TF 10/1S 1189402 18° 15° 0° 15° 18° BK-GY BN-BU |
| 1 Wechsler Materialnummer | EM 14 TF 1189424 18° 0° 18° GY-BK GY-BN | |



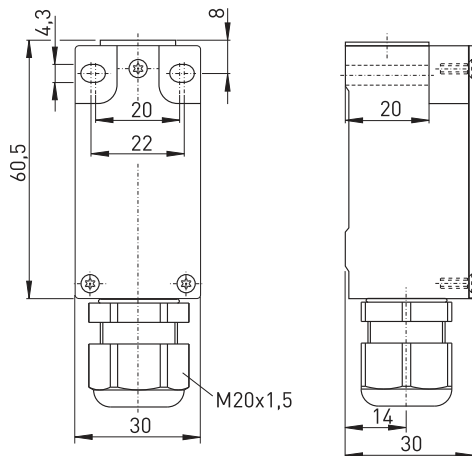
Positionsschalter mit/ohne Sicherheitsfunktion

// Baureihe ES 95 Extreme

Merkmale/Optionen

- hohe Schutzart IP 66
- salznebelfest
- Kunststoffgehäuse mit NIRO Schrauben und NIRO 1.4571 Stößel
- Bauart nach EN 50 047
- Anschlussraum
- schutzisoliert □
- vergoldete Kontakte auf Anfrage erhältlich
- Ex Version erhältlich

// ES 95 EXTREME



Technische Daten

| | |
|----------------------------------|--|
| Vorschriften | EN 60947-5-1; EN ISO 13849-1; EN ISO 14119 |
| Gehäuse | glasfaserverstärkter, schlagfester Thermoplast, selbstverlöschend UL 94-V0 |
| Schaltertyp | Bauart 1 |
| Kodierungsstufe | geringe Kodierung |
| Schutzart | IP 66 nach IEC/EN 60529 |
| Kontaktmaterial | Silber |
| Schaltssystem | Schleischaltung, Öffner zwangsöffnend ⊖ |
| Schaltelemente | 1 Öffner/1 Schließer oder 2 Öffner Zb, galvanisch getrennte Kontaktbrücken |
| Anschlussart | Schraubanschlussklemmen |
| Anschlussquerschnitt | max. 2,5 mm ² (inkl. Aderendhülsen) |
| Leitungseinführung | 1 x M20 x 1,5 |
| B _{10d} (10 % Nennlast) | 2 Millionen |
| T _M | max. 20 Jahre |
| U _{imp} | 4 kV |
| U _i | 400 V |
| I _{the} | 6 A |
| I _e /U _e | 6 A/400 VAC; 0,25 A/230 VDC |
| Gebrauchskategorie | AC-15, DC-13 |
| Kurzschlusschutz | 6 A gG/gN-Sicherung |
| Umgebungstemperatur | -20 °C ... +80 °C |
| Mech. Lebensdauer | > 1 Million Schaltspiele |
| Schalzhäufigkeit | 1800/h |
| Kontaktöffnungsweite | max. 2 x 3,5 mm |
| Zulassungen | CE, UL, EAC |

Typenschlüssel

ES 95 WH 10/1S IP66 Niro Extreme

- Niro-Betätiger und -Stößel
- hohe Schutzart IP 66
- Kontaktart 10/1S, (2Ö, UE)
- Betätiger H (R, D, DS, etc. ...)
- Dichtmanschette
- Baureihe
- S Schleischaltung

Positionsschalter mit/ohne Sicherheitsfunktion

// Baureihe ES 95 Extreme, Betätiger

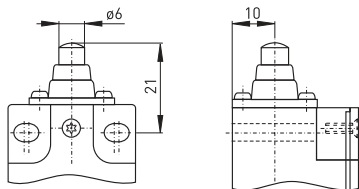
Merkmale/Optionen

- Antriebsform B nach EN 50 047
- Manschette zum Schutz vor Eindringen von Schmutz

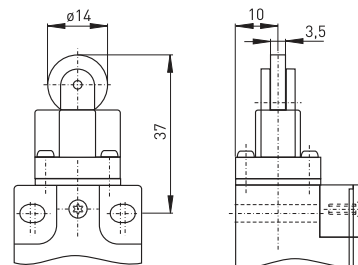
Merkmale/Optionen

- abriebfeste Kunststoffrolle
- Metallrolle auf Anfrage lieferbar
- Betätiger um 4 x 90° umsetzbar

// Stößel mit Dichtmanschette W



// langer Rollenstößel RL

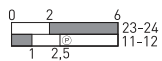


Kontaktvarianten: Schaltwege/Kontakte

Schleischschaltung

1 Öffner/1 Schließer
Materialnummer

ES 95 W 10/1S
1183363 ✓

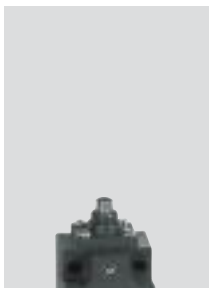
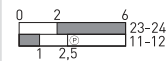


Kontaktvarianten: Schaltwege/Kontakte

Schleischschaltung

1 Öffner/1 Schließer
Materialnummer

ES 95 RL 10/1S
1183365 ✓



Positionsschalter mit/ohne Sicherheitsfunktion

// Baureihe ES 95 Extreme, Betätiger

Merkmale/Optionen

- Betätigungsgeschwindigkeit max. 0,5 m/s bei einem vertikalen Anfahrwinkel von $\alpha = 40^\circ$ und $\beta = 25^\circ$
- Antriebsform E nach EN 50 047
- Manschette zum Schutz vor Eindringen von Schmutz
- abriebfeste Kunststoffrolle
- Betätiger um $4 \times 90^\circ$ umsetzbar
- Metallrolle auf Anfrage lieferbar

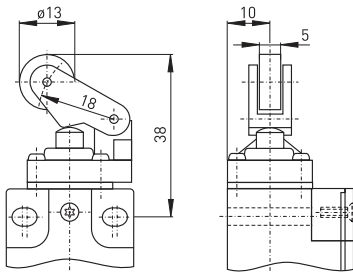
Hinweis

Betätigung von links sollte vermieden werden, da hierdurch die Lebensdauer des Positionsschalters reduziert wird.

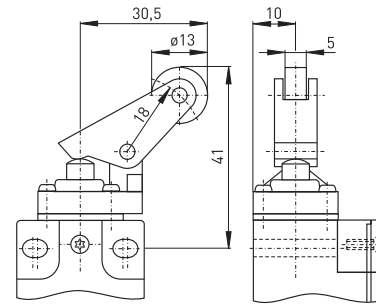
Merkmale/Optionen

- Betätigungsgeschwindigkeit max. 0,5 m/s bei einem Anfahrwinkel von $\alpha = 30^\circ$
- Betätigung parallel zum Schalter von unten
- Manschette zum Schutz vor Eindringen von Schmutz
- abriebfeste Kunststoffrolle
- Betätiger um $4 \times 90^\circ$ umsetzbar
- Metallrolle auf Anfrage lieferbar

// Rollenhebel mit Dichtmanschette WH



// Parallelhebel Dichtmanschette WPH



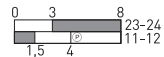
48

Kontaktvarianten: Schaltwege/Kontakte

Schleischschaltung

1 Öffner/1 Schließer
Materialnummer

ES 95 WH 10/1S
1183366

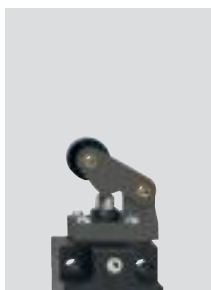
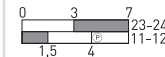


Kontaktvarianten: Schaltwege/Kontakte

Schleischschaltung

1 Öffner/1 Schließer
Materialnummer

ES 95 WPH 10/1S
1183367 ✓



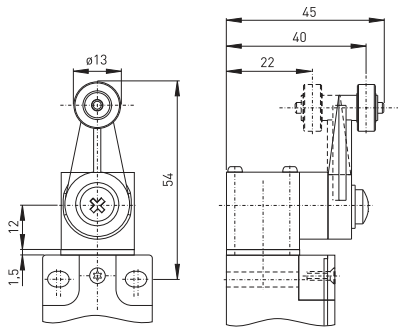
Merkmale/Optionen

- Betätiger in 10°-Schritten einstellbar
- abriebfeste Kunststoffrolle
- Betätiger um 4 x 90° umsetzbar
- Metallrolle auf Anfrage lieferbar

Merkmale/Optionen

- kein Sicherheitsschalter!
- abriebfeste Kunststoffspitze
- Tastfeder in alle Richtungen auslenkbar

// Drehhebel D

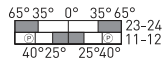


Kontaktvarianten: Schaltwege/Kontakte

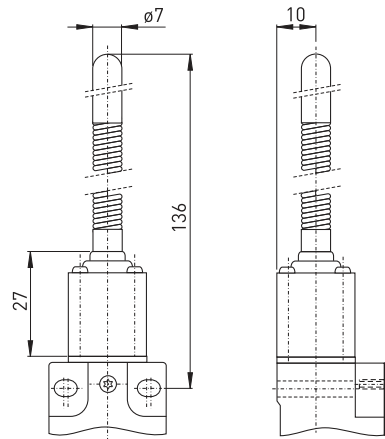
Schleischschaltung

1 Öffner/1 Schließer
Materialnummer

ES 95 D 10/1S
1183368 ✓



// Tastfeder mit Kunststoffstab TK

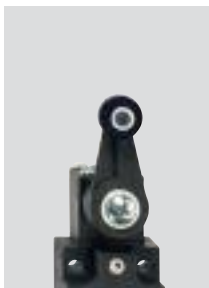
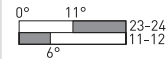


Kontaktvarianten: Schaltwege/Kontakte

Schleischschaltung

1 Öffner/1 Schließer
Materialnummer

ES 95 TK 10/1S
1248248 ✓



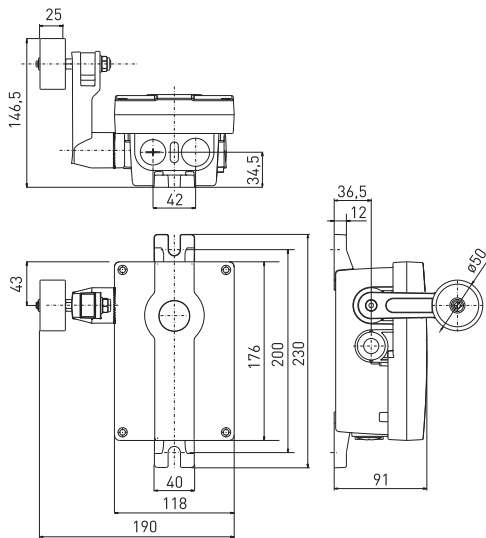
Positionsschalter mit/ohne Sicherheitsfunktion

// Baureihe ES/EM 91 Extreme

Merkmale/Optionen

- Temperaturbeständig von -40 °C bis +85 °C
- Hohe Schutzart IP 66 / IP 67
- Kunststoffgehäuse
- Schleich- oder Sprungschaltung \ominus , max. 6 Kontakte
- Leitungseinführungen M25 x 1,5
- Anschlussraum

// ES/EM 91 EXTREME



Technische Daten

| | |
|--|--|
| Vorschriften | EN 60947-5-1; EN ISO 13849-1; EN ISO 14119 |
| Gehäuse | glasfaserverstärkter, schlagfester Thermoplast, UV-beständig nach EN ISO 4892 |
| Schalterttyp | Bauart 1 |
| Kodierungsstufe | geringe Kodierung |
| Anzugsdrehmoment | Deckelschrauben: max. 0,8 Nm, Betätigerschraube: max. 3,3 Nm |
| Schutzart | IP 66/67 nach IEC/EN 60529 |
| Schalteinsatz | ES 232 oder EM 232 |
| Kontaktmaterial | Silber |
| Schaltsystem | Schleich- oder Sprungschaltung, zwangsöffnende Öffner \ominus |
| Schaltelemente | 2 Öffner/2 Schließer, 4 Öffner/2 Schließer oder 3 Öffner/3 Schließer mit Doppelunterbrechung Zb, galvanisch voneinander getrennte Kontaktbrücken |
| Zwangsöffnungsmoment | 2,9 Nm |
| Anschlussart | Schraubanschlussklemmen |
| Anschlussquerschnitt | max. 2,5 mm ² (einschl. Aderendhülsen) |
| Leitungseinführung | 2 x M25 x 1,5 |
| B_{10d} (10 % Nennlast) | 2 Millionen |
| T_M | max. 20 Jahre |
| U_{imp} | 6 kV |
| U_i | 400 V |
| I_{the} | 6 A |
| Bedingter Kurzschlussstrom | 1100 A |
| Gebrauchskategorie | AC-15 |
| I_e/U_e | 6 A/400 VAC |
| Kurzschlusschutz | 6 A gG/gN-Sicherung |
| Schalzhäufigkeit | max. 720/h |
| Mech. Lebensdauer | > 1 Million Schaltspiele |
| Umgebungstemperatur | -40 °C ... +85 °C |
| Zulassungen | |

Typenschlüssel

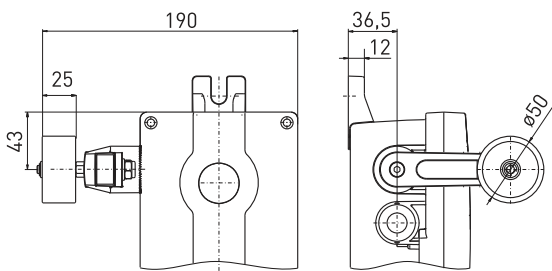
EM 91 DL-20/2S -40°C...+85°C IP66/67 Extr.

hohe Schutzart IP 66 (IP 67)
hitzebeständig +85 °C, kältebeständig bis -40 °C
Kontaktart 20/2S (40/2S, 30/3S)
Betätiger DL
Baureihe
M Sprungschaltung (S Schleichschaltung)

Merkmale/Optionen

- Betätigungsgeschwindigkeit max. 0,5 m/s bei einem vertikalen Anfahrwinkel von 45°
- Metallrolle
- Drehhebel um jeweils 6° Schritte nach links oder rechts verstellbar

// langer Drehhebel DL



Kontaktvarianten: Schaltwege/Kontakte

| | Sprungschaltung | Schleichschaltung |
|--|---|---|
| 2 Öffner/2 Schließer Materialnummer | EM 91 DL 2Ö/2S 1211724 ✓ | ES 91 DL 2Ö/2S 1242734 ✓ |
| 4 Öffner/2 Schließer Materialnummer | EM 91 DL 4Ö/2S 1215301 | ES 91 DL 4Ö/2S 1242732 |
| 3 Öffner/3 Schließer Materialnummer | EM 91 DL 3Ö/3S 1215105 | ES 91 DL 3Ö/3S 1213694 |



Positionsschalter mit/ohne Sicherheitsfunktion

// Baureihe ES 41 Extreme

Merkmale/Optionen

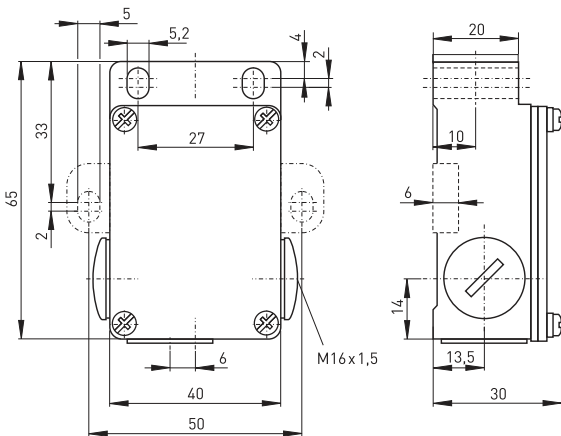
- kältebeständig bis -35 °C oder hitzebeständig bis $+180\text{ °C}$
- Metallgehäuse
- Schleichschaltung \ominus , 1 Öffner/1 Schließer oder 2 Öffner Za
- 3 Leitungseinführungen M16 x 1,5
- Verschlusschrauben, Messing vernickelt

// ES 41 EXTREME



Technische Daten

| | |
|---------------------------|--|
| Vorschriften | EN 60947-5-1; EN ISO 13849-1; EN ISO 14119 |
| Gehäuse | Aluminium-Druckguss, pulverbeschichtet |
| Deckel | Stahl, pulverbeschichtet |
| Schalterttyp | Bauart 1 |
| Kodierungsstufe | geringe Kodierung |
| Schutzart | IP 65 nach IEC/EN 60529 |
| Kontaktmaterial | Silber |
| Schaltsystem | Sleichschaltung, zwangsöffnende Öffner \ominus |
| Schaltelemente | 1 Öffner/1 Schließer oder 2 Öffner Za |
| Anschlussart | Schraubanschlussklemmen |
| Anschlussquerschnitt | max. $2,5\text{ mm}^2$ (einschl. Aderendhülsen) |
| Leitungseinführung | 3 x M16 x 1,5 |
| B_{10d} (10 % Nennlast) | 2 Millionen |
| T_M | max. 20 Jahre |
| U_{imp} | 4 kV |
| U_i | 400 V |
| I_{the} | 6 A |
| Gebrauchskategorie | AC-15 |
| I_e/U_e | 6 A/400 VAC |
| Kurzschlusschutz | 6 A gG/gN-Sicherung |
| Mech. Lebensdauer | > 1 Million Schaltspiele |
| Schalzhäufigkeit | 1800/h |
| Umgebungstemperatur | -35 °C ... $+180\text{ °C}$ |
| Zulassungen | UL US EAC |



Typenschlüssel

ES 41 WH 10/1S +180°C Extreme

- hitzebeständig $+180\text{ °C}$
(kältebeständig bis -35 °C)
- Kontaktart 10/1S (20)
- Betätiger H (R, TK, D, etc. ...)
- Dichtmanschette
- Baureihe 41
- S Schleichschaltung

Positionsschalter mit/ohne Sicherheitsfunktion

// Baureihe ES 41 Extreme, Betätiger

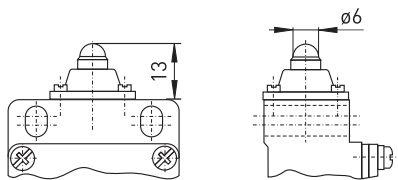
Merkmale/Optionen

- Betätigungsgeschwindigkeit max. 0,5 m/s bei einem vertikalen Anfahrwinkel von 20°
- senkrechte oder seitliche Betätigung möglich
- Betätiger mit eingelassener Kugel aus nichtrostendem Stahl
- exakte Reproduzierbarkeit des Schaltpunktes

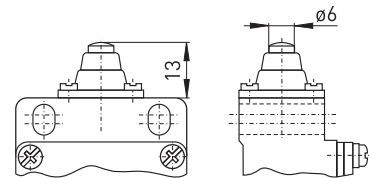
Merkmale/Optionen

- Betätigungsgeschwindigkeit max. 0,5 m/s bei einem vertikalen Anfahrwinkel von 0°
- exakte Reproduzierbarkeit des Schaltpunktes
- Manschette zum Schutz vor Eindringen von Schmutz

// Stößel



// Stößel mit Dichtmanschette W

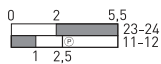


Kontaktvarianten: Schaltwege/Kontakte

Schleisschaltung

1 Öffner/1 Schließer
Materialnummer

ES 41 10/1S +180°C
1046259 ✓

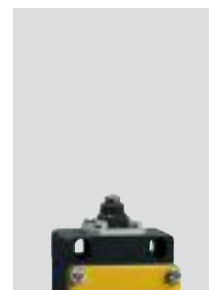
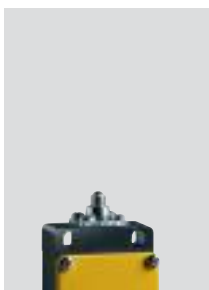
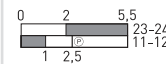


Kontaktvarianten: Schaltwege/Kontakte

Schleisschaltung

1 Öffner/1 Schließer
Materialnummer

ES 41 W 10/1S +180°C
1046273



Positionsschalter mit/ohne Sicherheitsfunktion

// Baureihe ES 41 Extreme, Betätiger

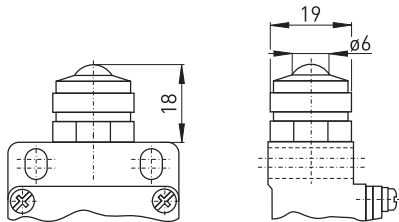
Merkmale/Optionen

- Betätigungsgeschwindigkeit max. 0,5 m/s bei einem vertikalen Anfahrwinkel von 20°
- senkrechte oder seitliche Betätigung möglich
- Betätiger mit eingelassener Kugel aus nichtrostendem Stahl
- exakte Reproduzierbarkeit des Schaltpunktes

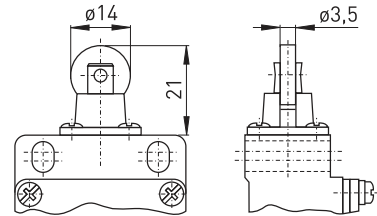
Merkmale/Optionen

- Betätigungsgeschwindigkeit max. 0,5 m/s bei einem vertikalen Anfahrwinkel von 30°
- Metallrolle
- Betätiger um 90° umsetzbar

// Kugelstößel KU



// Rollenstößel R



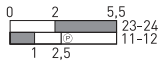
54

Kontaktvarianten: Schaltwege/Kontakte

Schleichschaltung

1 Öffner/1 Schließer
Materialnummer

ES 41 KU 10/1S +180°C
1175888



Kontaktvarianten: Schaltwege/Kontakte

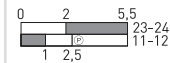
Schleichschaltung

1 Öffner/1 Schließer
Materialnummer

ES 41 R 10/1S -35°C
1179246 ✓

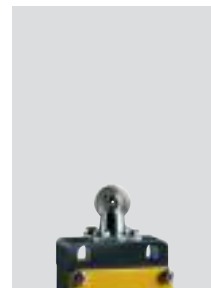
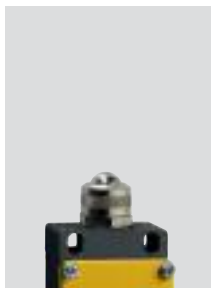
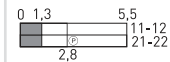
Materialnummer

ES 41 R 10/1S +180°C
1046291 ✓



2 Öffner
Materialnummer

ES 41 R 20-ST -35°C
1053506



Merkmale/Optionen

- Betätigungsgeschwindigkeit max. 0,5 m/s bei einem vertikalen Anfahrwinkel von $\alpha = 40^\circ$ und $\beta = 25^\circ$
- abriebfeste Kunststoffrolle
- Betätiger um $4 \times 90^\circ$ umsetzbar
- mit Metallrolle auf Anfrage erhältlich

Hinweis

Betätigung von links sollte vermieden werden, da hierdurch die Lebensdauer des Positionsschalters reduziert wird.

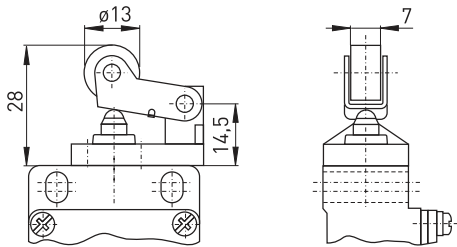
Merkmale/Optionen

- Betätigungsgeschwindigkeit max. 0,5 m/s bei einem vertikalen Anfahrwinkel von $\alpha = 40^\circ$ und $\beta = 30^\circ$
- abriebfeste Kunststoffrolle
- Betätiger um $4 \times 90^\circ$ umsetzbar
- mit Metallrolle auf Anfrage erhältlich

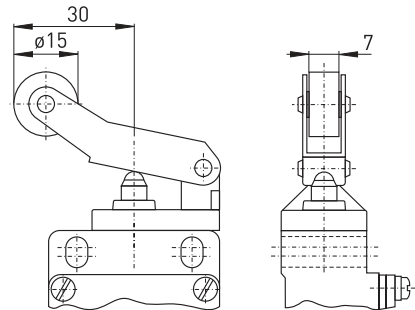
Hinweis

Betätigung von links sollte vermieden werden, da hierdurch die Lebensdauer des Positionsschalters reduziert wird.

// Rollenhebel H



// langer Rollenhebel HL



Kontaktvarianten: Schaltwege/Kontakte

Schleichschaltung

1 Öffner/1 Schließer

ES 41 H 1Ö/1S +180°C

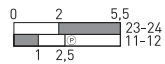
Materialnummer

1046303

Materialnummer

ES 41 H/90° 1Ö/1S +180°C

1171799 ✓



Kontaktvarianten: Schaltwege/Kontakte

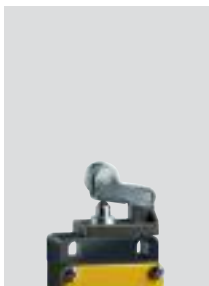
Schleichschaltung

1 Öffner/1 Schließer

ES 41 HL 1Ö/1S +180°C

Materialnummer

1183482



Positionsschalter mit/ohne Sicherheitsfunktion

// Baureihe ES 41 Extreme, Betätiger

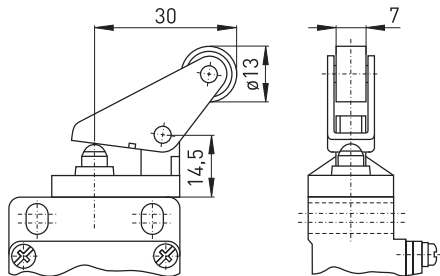
Merkmale/Optionen

- Betätigungsgeschwindigkeit max. 0,5 m/s bei einem Anfahrwinkel von 30°
- Betätigung parallel zum Schalter von unten
- abriebfeste Kunststoffrolle
- Betätiger um 4 x 90° umsetzbar
- mit Metallrolle auf Anfrage erhältlich

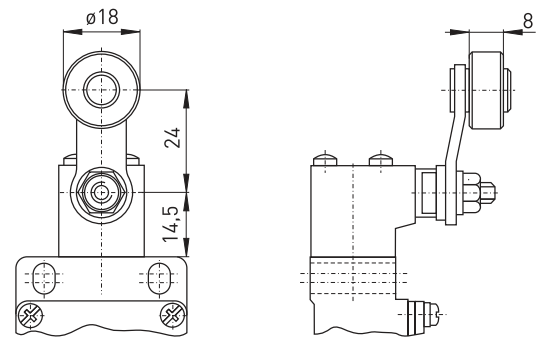
Merkmale/Optionen

- kein Sicherheitsschalter!
- Betätigungsgeschwindigkeit max. 0,5 m/s bei einem vertikalen Anfahrwinkel von 45°
- abriebfeste Kunststoffrolle
- Drehhebel um jeweils 10° Schritte nach links oder rechts verstellbar
- Betätiger um 180° umsetzbar
- mit Metallrolle auf Anfrage erhältlich
- Variante mit Stecker lieferbar:
ES 41 D 10/1S-ST -35 °C, Materialnummer 1179431 und
ES 41 D 20-ST -35°C, Materialnummer 1032150

// Parallelhebel PH



// Drehhebel D



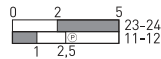
56

Kontaktvarianten: Schaltwege/Kontakte

Schleischschaltung

1 Öffner/1 Schließer
Materialnummer

ES 41 PH/180° 10/1S +180°C
1181167



Kontaktvarianten: Schaltwege/Kontakte

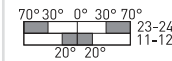
Schleischschaltung

1 Öffner/1 Schließer
Materialnummer

ES 41 D 10/1S -35°C
1046335

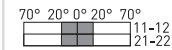
Materialnummer

ES 41 D 10/1S +180°C
1178272 ✓



2 Öffner
Materialnummer

ES 41 D 20 -35°C
1046541



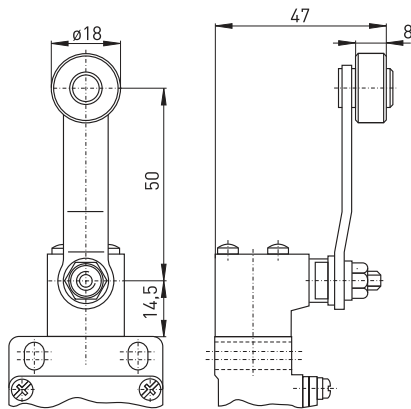
Merkmale/Optionen

- kein Sicherheitsschalter!
- Betätigungsgeschwindigkeit max. 0,5 m/s bei einem vertikalen Anfahrwinkel von 45°
- abriebfeste Kunststoffrolle
- Drehhebel um jeweils 10° Schritte nach links oder rechts verstellbar
- Betätiger um 180° umsetzbar
- mit Metallrolle auf Anfrage erhältlich
- Variante mit Stecker lieferbar:
ES 41 D 10/1S-ST -35 °C, Materialnummer 1181772

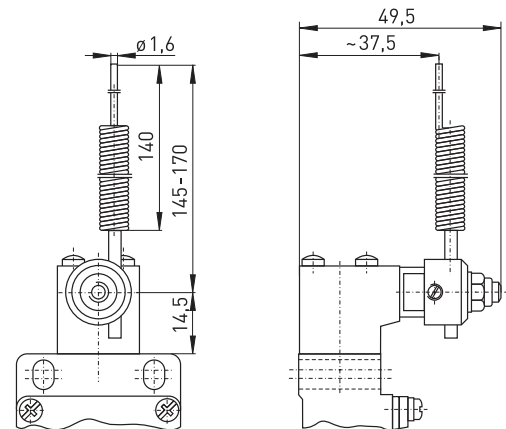
Merkmale/Optionen

- kein Sicherheitsschalter!
- Drehhebel um jeweils 10° Schritte nach links oder rechts verstellbar
- Betätiger um 180° umsetzbar

// langer Drehhebel DL



// Feder-Drehhebel DF



Kontaktvarianten: Schaltwege/Kontakte

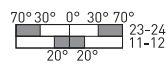
Schleichschaltung

1 Öffner/1 Schließer
Materialnummer

ES 41 DL 10/1S -35°C
1158076

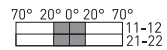
Materialnummer

ES 41 DL 10/1S +180°C
1046340 ✓



2 Öffner
Materialnummer

ES 41 DL 20 -35°C
1183533

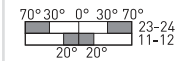


Kontaktvarianten: Schaltwege/Kontakte

Schleichschaltung

1 Öffner/1 Schließer
Materialnummer

ES 41 DF 10/1S +180°C
1179712



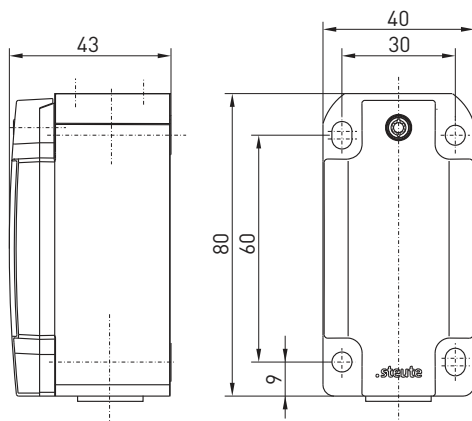
Positionsschalter mit Analogausgang

// Baureihe HS 98 Extreme

Merkmale/Optionen

- mit Analogausgang
- Bauart nach EN 50041
- Anschlussraum
- hohe Schutzart IP 66 / IP 67
- verschiedene Ausgangswerte erhältlich:
0 ... 10 VDC, 0 ... 20 mA oder 4 ... 20 mA

// HS 98 EXTREME



Technische Daten

| | |
|---------------------------|--|
| Vorschriften | EN 60947-5-2; EN 60947-5-7 |
| Gehäuse | korrosionsbeständiges Aluminium, pulverbeschichtet, ähnlich RAL 7016 |
| Deckel | Edelstahl rostfrei 1.4401, pulverbeschichtet, ähnlich RAL 1003 |
| Schutzart | IP 66/67 nach IEC/EN 60529 |
| Schaltsystem | Hallsensor mit analogem Ausgang |
| Linearität | 2 % |
| Anschlussart | Federkraftklemmen |
| Anschlussquerschnitt | max. 0,08 ... 2,5 mm ² , AWG 28 ... 12 |
| Leitungseinführung | 1 x M20 x 1,5 für Leitungsdurchmesser 5 ... 9 mm |
| Übertemperaturschutz | Überwachung mittels μ Controller + NTC |
| U _e | 24 VDC |
| Betriebsspannungsbereich | 18-30 VDC |
| Bemessungsangangsstrom | IB (Q2) \leq 100 mA kurzschlussgeschützt |
| Bemessungsangangsspannung | UB (Q2) \leq U _e - 2 V min. |

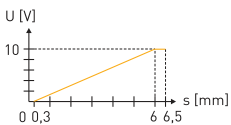
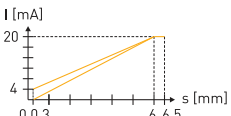
Varianten mit Ausgangsstrom

| | |
|------------------------|--|
| I _e | \leq 135 mA bei max. Ausgangsstrom (Q1+Q2) |
| Bemessungsangangsstrom | IB (Q1) (0) 4 ... 20 mA; max. 20,4 mA |
| Bürde | \leq 400 Ω |

Varianten mit Ausgangsspannung

| | |
|------------------------------------|---------------------------------|
| I _e | \leq 25 mA |
| Bemessungsangangsspannung | UB (Q1) 0 ... 10 V; max. 10,2 V |
| Lastwiderstand | \geq 1 k Ω |
| Bereitschaftsverzug t _v | \leq 0,5 s |
| Kurzschlusschutz | interne Sicherung 0,375 mA F |
| Umgebungstemperatur | -40 °C ... +85 °C |
| Mech. Lebensdauer | > 1 Million Schaltspiele |

Kontaktvarianten: Schaltwege/Kontakte

| | Hall-Sensor | Materialnummer |
|----------------|---|----------------------------|
| U _a | HS 98 R 0-10 VDC ...  | auf Anfrage |
| I _a | HS 98 R 0-20 mA ... HS 98 R 4-20 mA ...  | auf Anfrage auf Anfrage |

Typenschlüssel

HS 98 R 0-10VDC IP66 Extreme

hohe Schutzart IP 66 (IP 67)
Ausgangswert 0-10 V (0-20 mA, 4-20 mA)
Betätiger R (H, D, etc. ...)
Baureihe
Hall-Sensor

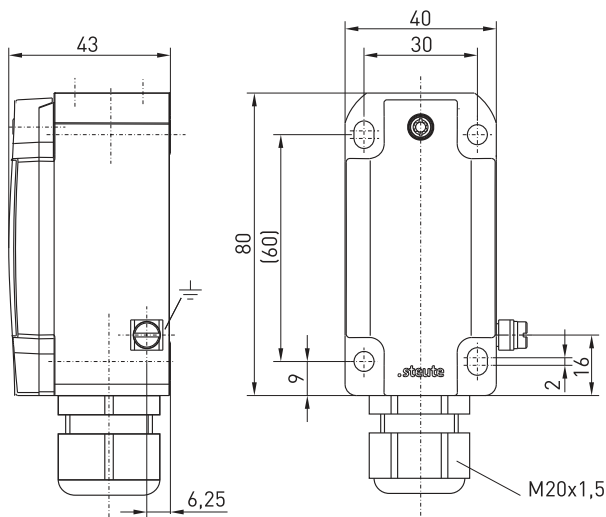
Positionsschalter mit/ohne Sicherheitsfunktion

// Baureihe ES/EM 98 Extreme

Merkmale/Optionen

- hitzebeständig bis +90 °C oder kältebeständig bis -40 °C
- hohe Schutzart IP 66 oder IP 69K
- Metallgehäuse
- Bauart nach EN 50041
- Schleichschaltung \ominus , 1 Öffner/1 Schließer oder 2 Öffner/1 Schließer, mit Doppelunterbrechung
- Sprungschaltung \ominus , 2 Öffner/1 Schließer mit Doppelunterbrechung
- Ex Version erhältlich

// ES/EM 98 EXTREME



Technische Daten

| | |
|----------------------------------|--|
| Vorschriften | EN 60947-5-1; EN ISO 13849-1; EN ISO 14119 |
| Gehäuse | korrosionsbeständiges Aluminium, pulverbeschichtet, ähnlich RAL 7016 |
| Deckel | Edelstahl rostfrei 1.4401, pulverbeschichtet, ähnlich RAL 1003 |
| Schaltertyp | Bauart 1 |
| Kodierungsstufe | geringe Kodierung |
| Schutzart | IP 66 oder 69K nach IEC/EN 60529 |
| Kontaktmaterial | Silber |
| Schaltssystem | Schleich- oder Sprungschaltung, zwangsöffnende Öffner \ominus |
| Schaltelemente | 1 Öffner/1 Schließer oder 2 Öffner/1 Schließer Zb, galvanisch getrennte Kontaktbrücken |
| Anschlussart | Schraubanschlussklemmen |
| Anschlussquerschnitt | 2 Kontakte: max. 2,5 mm ² , 3 Kontakte: max. 1,5 mm ² (einschl. Aderendhülsen) |
| Leitungseinführung | 1 x M20 x 1,5 |
| B _{10d} (10 % Nennlast) | 2 Millionen |
| T _M | max. 20 Jahre |
| U _{imp} | 4 kV |
| U _i | 400 V |
| I _{the} | 2 Kontakte: 6 A, 3 Kontakte: 1,5 A |
| I _e /U _e | 2 Kontakte: 6 A/250 VAC; 0,25 A/230 VDC 3 Kontakte: 1,5 A/230 VAC; 0,27 A/250 VDC |
| Gebrauchskategorie | AC-15; DC-13 |
| Kurzschlusschutz | 2 Kontakte: 6 A gG/gN-Sicherung 3 Kontakte: 1,5 A gG/gN-Sicherung |
| Mech. Lebensdauer | > 1 Million Schaltspiele |
| Schalhäufigkeit | 1800/h |
| Umgebungstemperatur | -40 °C ... +60 °C; -20 °C ... +90 °C |
| Zulassungen | c _{US} ENEC |

59

Typenschlüssel

EM 98 H-12 +90°C IP69K Extreme

- hohe Schutzart IP 69K (IP 66)
- hitzebeständig +90 °C (kältebeständig bis -40 °C)
- Kontaktart 2 Öffner/1 Schließer (-11)
- Betätiger H (R, D, etc. ...)
- Baureihe
- M Sprungschaltung (S Schleichschaltung)

Positionsschalter mit/ohne Sicherheitsfunktion

// Baureihe ES/EM 98 Extreme, Betätiger

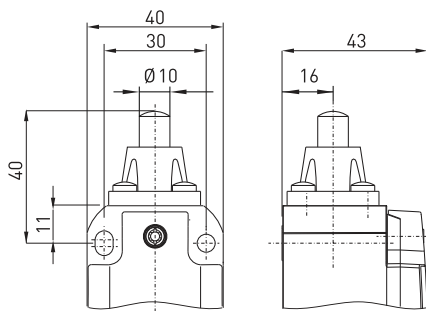
Merkmale/Optionen

- Antriebsform B nach EN 50041
- Betätigungsgeschwindigkeit max. 0,5 m/s bei einem vertikalen Anfahrwinkel von 0°

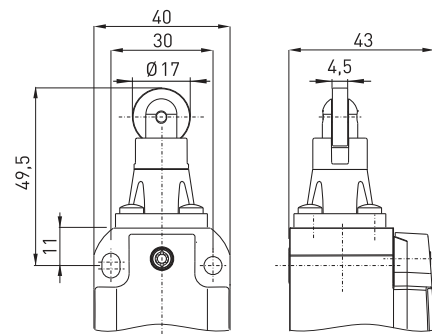
Merkmale/Optionen

- Antriebsform C nach EN 50041
- Betätigungsgeschwindigkeit max. 0,5 m/s bei einem vertikalen Anfahrwinkel von 30°

// Stößel



// Rollenstößel R



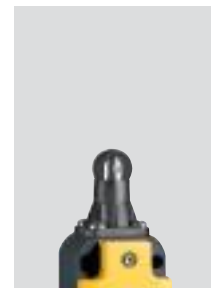
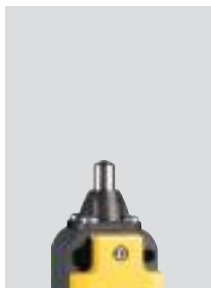
60

Kontaktvarianten: Schaltwege/Kontakte

| | Sprungschaltung | Schleischschaltung |
|--|--|--|
| 1 Öffner/1 Schließer Materialnummer | | ES 98-11 -40°C 1189516 ✓ ES 98-11 +90°C 1212085 ✓ |
| Materialnummer | | |
| 2 Öffner/1 Schließer Materialnummer | EM 98-12 -40°C 1188870 ✓ EM 98-12 +90°C 1256169 ✓ | ES 98-12 -40°C 1188869 ES 98-12 +90°C 1305551 |
| Materialnummer | | |

Kontaktvarianten: Schaltwege/Kontakte

| | Sprungschaltung | Schleischschaltung |
|--|--|--|
| 1 Öffner/1 Schließer Materialnummer | | ES 98 R-11 -40°C 1190438 ✓ ES 98 R-11 +90°C 1229018 ✓ |
| Materialnummer | | |
| 2 Öffner/1 Schließer Materialnummer | EM 98 R-12 -40°C 1305268 EM 98 R-12 +90°C 1305795 | ES 98 R-12 -40°C 1305005 ES 98 R-12 +90°C 1305609 |
| Materialnummer | | |



Merkmale/Optionen

- Betätigungsgeschwindigkeit max. 0,5 m/s bei einem Anfahrwinkel von 30°
- Betätigung des Schalters von rechts
- abriebfeste Kunststoffrolle
- Betätiger um 4 x 90° umsetzbar

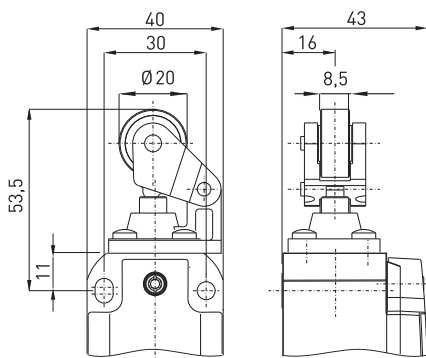
Hinweis

Betätigung von links sollte vermieden werden, da hierdurch die Lebensdauer des Positionsschalters reduziert wird.

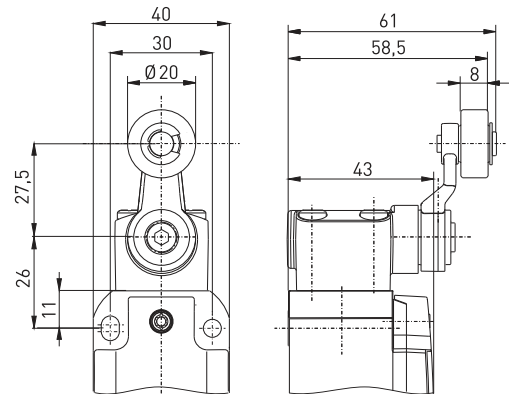
Merkmale/Optionen

- Antriebsform A nach EN 50041
- Betätigungsgeschwindigkeit max. 2,5 m/s bei einem vertikalen Anfahrwinkel von 30°
- abriebfeste Kunststoffrolle
- Betätiger um 4 x 90° umsetzbar
- Betätiger in 10°-Schritten einstellbar

// Rollenhebel H



// Drehhebel D

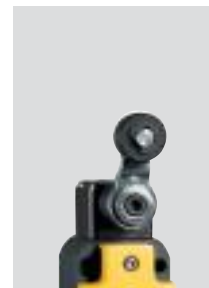
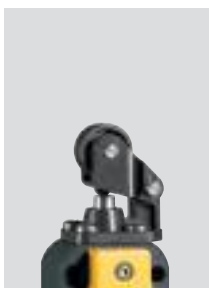


Kontaktvarianten: Schaltwege/Kontakte

| | Sprungschaltung | Schleischschaltung |
|--|--|--|
| 1 Öffner/1 Schließer Materialnummer | | ES 98 H-11 -40°C 1228867 ✓ ES 98 H-11 +90°C 1230421 ✓ |
| Materialnummer | | |
| Öffner/1 Schließer Materialnummer | EM 98 H-12 -40°C 1305353 EM 98 H-12 +90°C 1306175 | ES 98 H-12 -40°C 1305071 ES 98 H-12 +90°C 1305666 |
| Materialnummer | | |

Kontaktvarianten: Schaltwege/Kontakte

| | Sprungschaltung | Schleischschaltung |
|--|--|--|
| 1 Öffner/1 Schließer Materialnummer | | ES 98 D-11 -40°C 1228941 ✓ ES 98 D-11 +90°C 1230498 ✓ |
| Materialnummer | | |
| 2 Öffner/1 Schließer Materialnummer | EM 98 D-12 -40°C 1284042 EM 98 D-12 +90°C 1301013 | ES 98 D-12 -40°C 1305135 ES 98 D-12 +90°C 1305729 |
| Materialnummer | | |

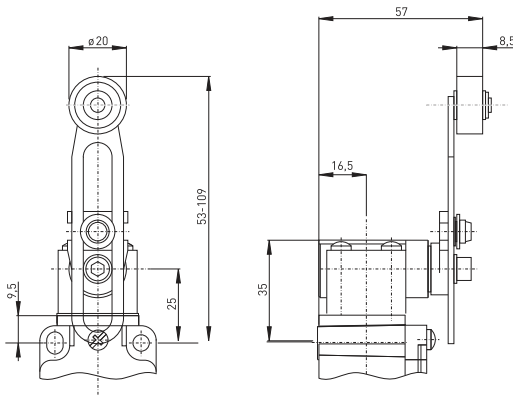


Positionsschalter mit/ohne Sicherheitsfunktion // Baureihe ES/EM 98 Extreme, Betätiger

Merkmale/Optionen

- kein Sicherheitsschalter!
- Betätigungsgeschwindigkeit max. 2,5 m/s bei einem vertikalen Anfahrwinkel von 30°
- abriebfeste Kunststoffrolle
- Betätiger um 4 x 90° umsetzbar
- Betätiger in 10°-Schritten einstellbar

// einstellbarer Drehhebel DS



62

Kontaktvarianten: Schaltwege/Kontakte

| | Sprungschaltung | Schleichschaltung |
|--|------------------------------|--------------------------------|
| 1 Öffner/1 Schließer Materialnummer | | ES 98 DS-11 -40°C 1243979 ✓ |
| Materialnummer | | ES 98 DS-11 +90°C 1306842 ✓ |
| | | |
| 2 Öffner/1 Schließer Materialnummer | EM 98 DS-12 -40°C 1305454 | ES 98 DS-12 -40°C 1305199 |
| Materialnummer | EM 98 DS-12 +90°C 1306941 | ES 98 DS-12 +90°C 1281705 |



QUALITÄTSPRÜFUNG
IP-PRÜFUNG: STRAHLWASSER





Fußschalter

1-pedalige Fußschalter

// Baureihe GFS KST Extreme

ab Seite 68

// Baureihe GFI Extreme

ab Seite 70

// Baureihe GFSI Extreme

ab Seite 72



Fußschalter

Einsatzgebiet

Fußschalter werden an allen Maschinen und Anlagen eingesetzt, bei denen eine Betätigung von Hand nicht möglich oder sinnvoll ist. Hier werden sie zum An- und Abschalten von Arbeits- und Produktionsabläufen eingesetzt. Je nach Umgebungsbedingungen und mechanischer Beanspruchung gibt es unterschiedliche Fußschaltervarianten.

Aufbau und Wirkungsweise

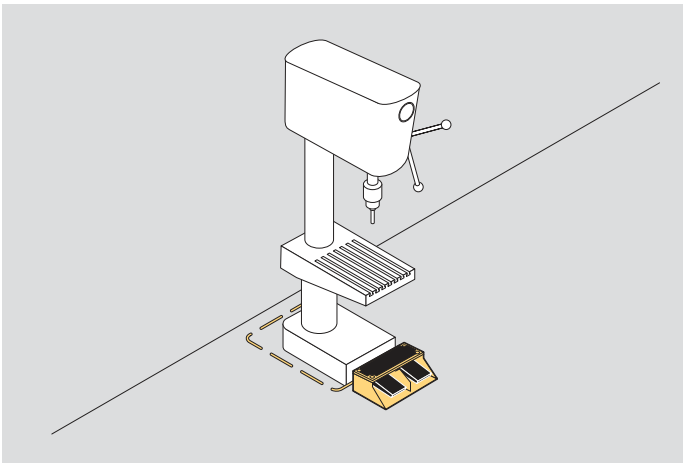
Fußschalter der Reihe GFS und GFSI sind mit einer Schutzhaube gegen unbeabsichtigtes Betätigen durch herabfallende Gegenstände geschützt.

Die Fußschalter sind wahlweise mit Schleich- oder Sprungschaltung erhältlich. Sie entsprechen abhängig von der Variante der Schutzart IP 66, IP 67 oder IP 69.

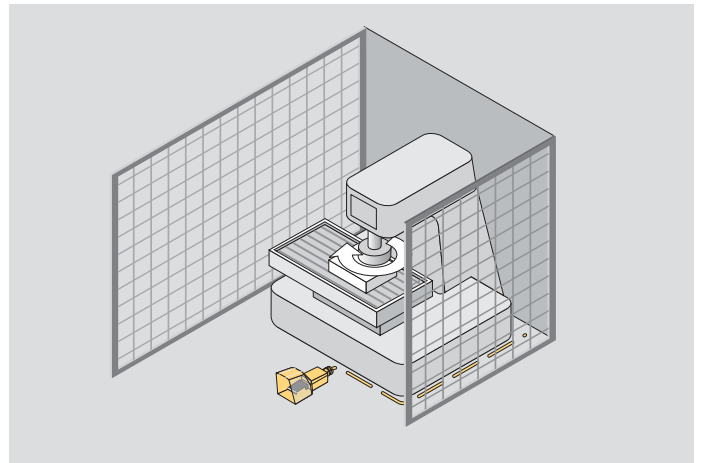
Alle in diesem Kapitel aufgeführten Fußschalter tragen das CE-Zeichen nach der Niederspannungsrichtlinie 06/95/EG.

Anwendung

Fußschalter an einem Bohrtisch



Fußschalter an einem CNC Bearbeitungszentrum



Fußschalter

// Baureihe GFS Extreme

// GFS KST EXTREME

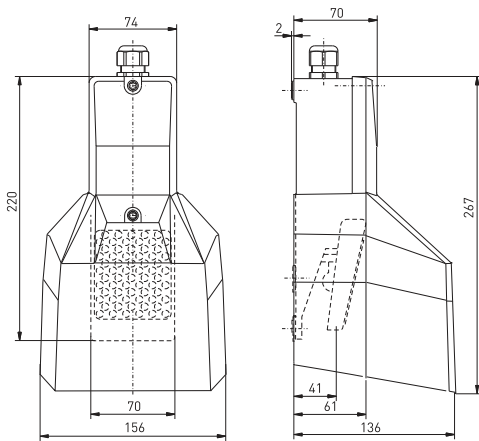


Merkmale/Optionen

- 1-pedalig
- Version mit hoher Schutzart IP 69: geeignet für Reinigung mit 80 °C warmem Wasser bei 100 bar Druck aus 100 mm Entfernung aus verschiedenen Richtungen
- Metallgehäuse mit Kunststoff-Schutzhaube
- max. 4 Kontakte
- Version mit Druckpunkt GFS D ...: 2-Stufenschalter
- geringe Pedalhöhe
- mit Anschlussraum

Technische Daten

| | |
|----------------------------------|--|
| Vorschriften | EN 60947-5-1; EN ISO 13849-1 |
| Gehäuse | Aluminium-Druckguss, lackiert, RAL 5011 |
| Pedal | glasfaserverstärkter Thermoplast |
| Schutzhaube | glasfaserverstärkter Thermoplast |
| Anschlussart | Schraubanschlussklemmen |
| Anschlussquerschnitt | max. 2,5 mm ² (einschl. Aderendhülsen) |
| Leitungseinführung | 1 x M20 x 1,5 |
| Kontaktmaterial | Silber |
| Schutzart | IP 66, 67 oder 69 nach IEC/EN 60529 |
| Schaltssystem | Schleich- oder Sprungschaltung mit Doppelunterbrechung, Öffner zwangsöffnend ⊖ |
| Schalteinsatz | Schleichschaltung: 2 Kontakte: ES 60 GF 4 Kontakte: ES 40 GF Sprungschaltung: 2 und 4 Kontakte: ZS 232 GFS D ...: 2 x ES 40 GF |
| Schaltelemente | GFS D ...: 2-Stufenschaltung: 1 Öffner/1 Schließer, Druckpunkt: 1 Öffner/1 Schließer |
| Betätigungskraft | GFS D ...: ca. 240 N |
| B _{10d} (10 % Nennlast) | 2 Millionen |
| T _M | max. 20 Jahre |
| Gebrauchskategorie | AC-15 |
| I _e /U _e | Schleichschaltung: 4 Kontakte: 6 A/400 VAC 2 Kontakte: 16 A/400 VAC; Sprungschaltung: 2 und 4 Kontakte: 4 A/230 VAC; 2,5 A/400 VAC; 1 A/500 VAC |
| Kurzschlusschutz | Schleichschaltung: 4 Kontakte: 6 A gG/gN-Sicherung; 2 Kontakte: 16 A gG/gN-Sicherung; Sprungschaltung: 4 A gG/gN-Sicherung |
| Umgebungstemperatur | -25 °C ... +80 °C |
| Mech. Lebensdauer | > 1 Million Schaltspiele |
| Zulassungen | |

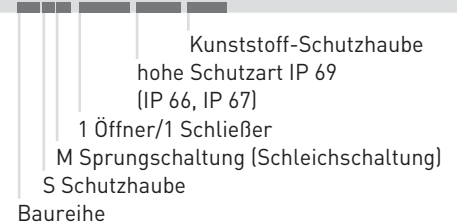


Kontaktvarianten: Schaltwege/Kontakte

| | Sprungschaltung | Schleichschaltung |
|----------------------|-------------------------|------------------------|
| 1 Öffner/1 Schließer | GFSM 10/1S IP69... | GFS 10/1S IP69... |
| 2 Öffner/2 Schließer | GFSM 20/2S IP69 ... | GFS 20/2S IP69 ... |

Typenschlüssel

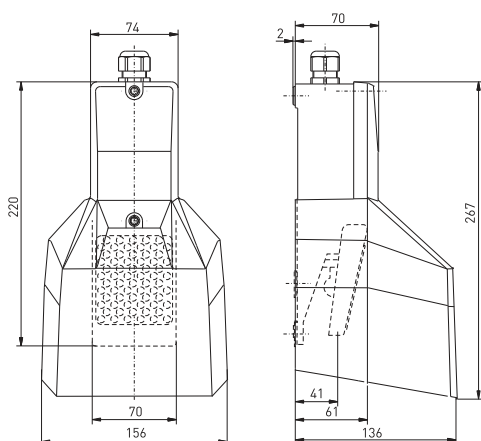
GFSM 10/1S IP69 KST Extreme



Fußschalter

// Baureihe GFS Extreme, Varianten

// GFS KST Extreme



Sprungschaltung

GFSM 1Ö/1S IP69 KST Extreme

GFSM 2Ö/2S IP69 KST Extreme

Materialnummer

auf Anfrage

1207937

Schleichschaltung

GFS 1Ö/1S IP69 KST Extreme

GFS 1Ö/1S IP69 KST hartcoatiert Extreme

Materialnummer

1184570

1252778

Schleichschaltung / mit Druckpunkt

GFS 1ÖS D 1ÖS IP69 KST Extreme

Materialnummer

1184972

Fußschalter

// Baureihe GFI Extreme

Merkmale/Optionen

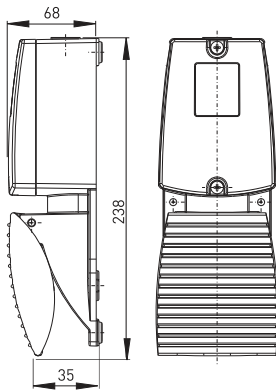
- korrosionsbeständiges Aluminiumgehäuse
- Schrauben und Anbauteile aus Edelstahl
- Salzsprühnebelprüfung nach DIN EN ISO 9227
- hohe Schutzart IP66, IP67 oder IP69 je nach verwendeter Kabelverschraubung
- temperaturbeständig von -40 °C bis +90 °C
- ohne Schutzhaube
- max. 4 Kontakte
- mit Anschlussraum

// GFI EXTREME



Technische Daten

| | |
|----------------------------------|--|
| Vorschriften | EN 60947-5-1; EN ISO 13849-1 |
| Gehäuse | korrosionsbeständiges Aluminium, pulverbeschichtet, ähnlich RAL 7016 und RAL 1003 |
| Pedal | korrosionsbeständiges Aluminium, pulverbeschichtet, ähnlich RAL 7016 |
| Anschlussart | Schraubanschlussklemmen |
| Anschlussquerschnitt | max. 2,5 mm ² (einschl. Aderendhülsen) |
| Leitungseinführung | 1 x M20 x 1,5 |
| Kontaktmaterial | Silber |
| Schutzart | IP 66, 67 oder 69 nach IEC/EN 60529 |
| Schaltsystem | Schleischaltung, Öffner zwangsöffnend ⊖ |
| Schaltelemente | 1 Öffner/1 Schließer oder 2 Öffner/2 Schließer mit Doppelunterbrechung Zb, galvanisch getrennte Kontaktbrücken |
| Schalteinsatz | ES 60 GF |
| B _{10d} (10 % Nennlast) | 2 Millionen |
| T _M | max. 20 Jahre |
| Gebrauchskategorie | AC-15 |
| I _{the} | 16 A |
| I _e /U _e | 16 A/gG/gN-Sicherung |
| Kurzschlusschutz | 16 A gG/gN-Sicherung |
| Umgebungstemperatur | -40 °C ... +90 °C |
| Mech. Lebensdauer | > 1 Million Schaltspiele |



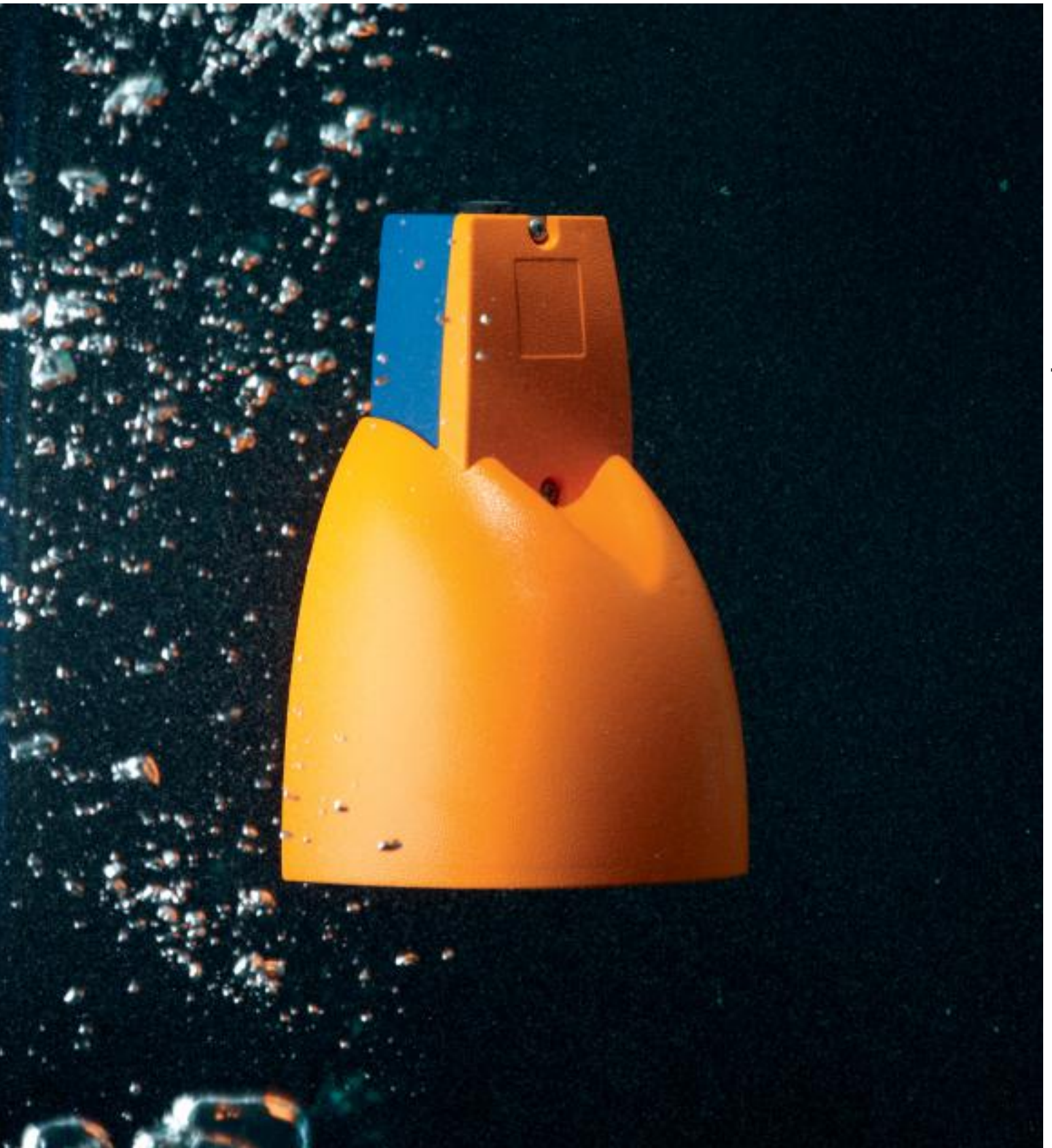
Kontaktvarianten: Schaltwege/Kontakte

| | Schleischaltung | Materialnummer |
|----------------------|------------------------|----------------|
| 1 Öffner/1 Schließer | GFI 10/1S -40°C... | 1318443 |
| 2 Öffner/2 Schließer | GFI 20/2S -40°C... | auf Anfrage |

Typenschlüssel

| | | |
|---|---------------|--------------|
| GFI 10/1S | -40°C...+90°C | IP69 Extreme |
| Schutzart IP 69 (IP 66 oder IP 67) | | |
| hitzebeständig +90 °C (kältebeständig bis -40 °C) | | |
| 1 Öffner/1 Schließer (2Ö/2S) | | |
| Baureihe | | |

QUALITÄTSPRÜFUNG
IP-PRÜFUNG: UNTERTAUCHEN



Fußschalter

// Baureihe GFSI Extreme

Merkmale/Optionen

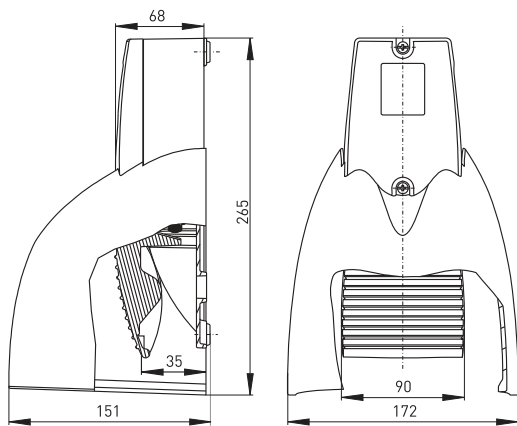
- korrosionsbeständiges Aluminiumgehäuse
- Schrauben und Anbauteile aus Edelstahl
- Salzsprühnebelprüfung nach DIN EN ISO 9227
- hohe Schutzart IP66, IP67 oder IP69 je nach verwendeter Kabelverschraubung
- temperaturbeständig von -40 °C bis +90 °C
- mit Schutzhaube
- max. 4 Kontakte
- mit Anschlussraum

// GFSI EXTREME

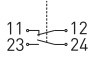
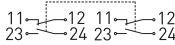


Technische Daten

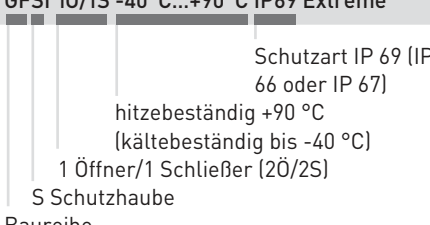
| | |
|----------------------------------|--|
| Vorschriften | EN 60947-5-1; EN ISO 13849-1 |
| Gehäuse | korrosionsbeständiges Aluminium, pulverbeschichtet, ähnlich RAL 7016 und RAL 1003 |
| Pedal | korrosionsbeständiges Aluminium, pulverbeschichtet, ähnlich RAL 7016 |
| Anschlussart | Schraubanschlussklemmen |
| Anschlussquerschnitt | max. 2,5 mm ² (einschl. Aderendhülsen) |
| Leitungseinführung | 1 x M20 x 1,5 |
| Kontaktmaterial | Silber |
| Schutzart | IP 66, 67 oder 69 nach IEC/EN 60529 |
| Schaltsystem | Schleischaltung, Öffner zwangsöffnend ⊖ |
| Schaltelemente | 1 Öffner/1 Schließer oder 2 Öffner/2 Schließer mit Doppelunterbrechung Zb, galvanisch getrennte Kontaktbrücken |
| Schalteinsatz | ES 60 GF |
| B _{10d} (10 % Nennlast) | 2 Millionen |
| T _M | max. 20 Jahre |
| Gebrauchskategorie | AC-15 |
| I _{the} | 16 A |
| I _e /U _e | 16 A/400 VAC |
| Kurzschlusschutz | 16 A gG/gN-Sicherung |
| Umgebungstemperatur | -40 °C ... +90 °C |
| Mech. Lebensdauer | > 1 Million Schaltspiele |



Kontaktvarianten: Schaltwege/Kontakte

| | Schleischaltung | Materialnummer |
|----------------------|--|----------------|
| 1 Öffner/1 Schließer | GFSI 10/1S -40°C...  | 1318331 ✓ |
| 2 Öffner/2 Schließer | GFSI 20/2S -40°C...  | auf Anfrage |

Typenschlüssel

| |
|---|
| GFSI 10/1S -40°C...+90°C IP69 Extreme |
|  |
| Baureihe |

QUALITÄTSPRÜFUNG
IP-PRÜFUNG: HOCHDRUCKREINIGER





Seilzug-Notschalter

// Auswahltablelle

ab Seite 80

// Vorspann- und Betätigungskräfte

ab Seite 81

Einseitige Betätigung

// Baureihe ZS 71 Extreme

ab Seite 82

// Baureihe ZS 71 KST Extreme

ab Seite 83

// Baureihe ZS 73 Extreme

ab Seite 86

// Baureihe ZS 75 Extreme

ab Seite 90

// Baureihe ZS 80 Extreme

ab Seite 94

Zweiseitige Betätigung

// Baureihe ZS 73 S Extreme

ab Seite 96

// Baureihe ZS 75 S Extreme

ab Seite 98

// Baureihe ZS 91 S Extreme

ab Seite 100

// Zubehör

ab Seite 102



Seilzug-Notschalter

Einsatzgebiet

Seilzug-Notschalter haben an der Mensch-Maschine-Schnittstelle im Bereich industrieller Anwendungen eine sehr große Bedeutung. Sie werden z. B. an Transport- und Förderanlagen eingesetzt. Nach erfolgter manueller Betätigung leiten die Geräte Arbeitsabläufe und Funktionsprozesse ein oder dienen deren Abschaltung.

Mit dem Inkrafttreten der neuen harmonisierten Europa-Norm EN ISO 13850 und IEC/EN 60947-5-5 über funktionelle Aspekte und Gestaltungsleitsätze für NOT-AUS-Einrichtungen gelten für die Funktionsweise dieser Befehlsgeräte neue Anforderungen. Alle in diesem Kapitel beschriebenen Seilzug-Notschalter erfüllen die Anforderungen dieser Norm.

Aufbau und Wirkungsweise

Bei den Seilzug-Notschaltern kann die NOT-AUS-Funktion an jedem Punkt des Seiles ausgelöst werden. Es besteht eine formschlüssige Verbindung zwischen den Öffnerkontakten und dem Seil. Der

Seilzug-Notschalter wird durch Vorspannung des Seiles in den Betriebszustand versetzt, d. h. die Öffnerkontakte sind geschlossen und die Schließerkontakte geöffnet. Alle Geräte verfügen über eine Seilrissüberwachung. Im Anhang im Kapitel Zubehör finden Sie das für die Montage erforderliche Zubehör.

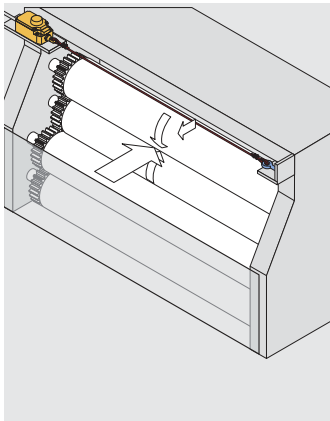
Seilzug-Notschalter ohne mechanische Verriegelung VD entsprechen nicht der EN ISO 13850 und IEC/EN 609745-5-5. Es besteht jedoch die Möglichkeit durch geeignete steuerungs- und schaltungstechnische Maßnahmen die Anforderungen zu erfüllen.

Man unterscheidet zwischen Geräten mit ein- und zweiseitiger Betätigung. Bei der Auswahl der Seilzug-Notschalter sind die Seillänge, die Anzahl der Kontakte und die Montagemöglichkeit, mittig oder an einer Seite der Anlage, ausschlaggebend.

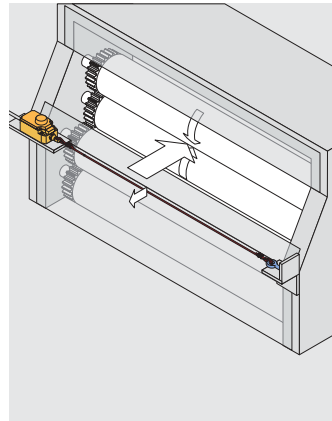
Alle Seilzug-Notschalter sind mit dem CE-Zeichen nach der Maschinenrichtlinie 2006/42/EG gekennzeichnet.

Anwendung

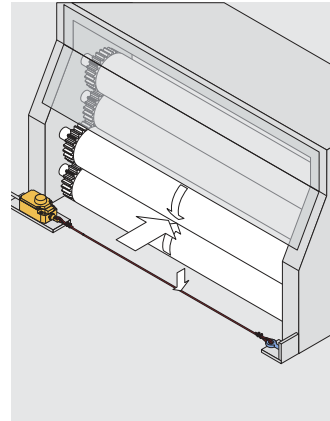
Montage in Kopfhöhe



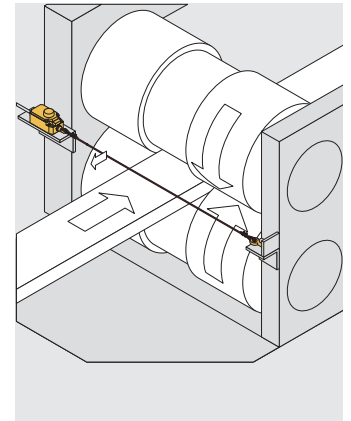
Montage in Handhöhe



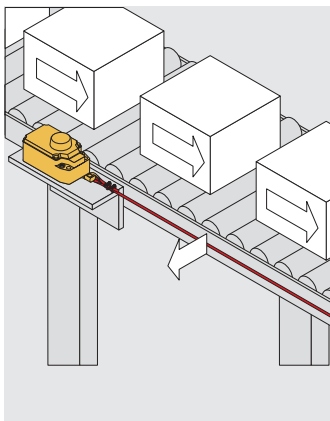
Montage in Fußhöhe



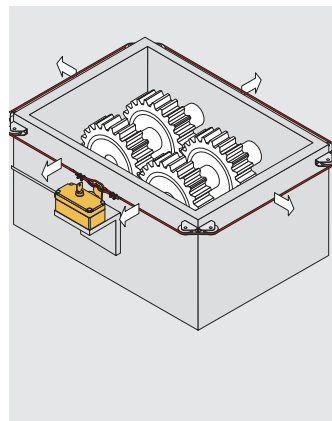
Montage an Einzug- gefahrstelle



Montage am Förderband



Komplettumspannung



Seilzug-Notschalter

// Technische Informationen

Funktionsweise

Alle Seilzug-Notschalter von steute verfügen über eine Seilriss-überwachung, d. h. bei der Montage muss das Seil mit einer bestimmten Vorspannkraft montiert werden. Der Wert der Vorspannkraft ist unterschiedlich bei den verschiedenen Geräten. Der entsprechende Wert kann dem Datenblatt des Seilzug-Notschalters entnommen werden. Bei nicht korrekter Montage lässt sich der Seilzug-Notschalter nicht in Betrieb nehmen, d. h. eine Entriegelung ist nicht möglich. Durch senkrechten Zug am Seil wird die Schaltfunktion ausgelöst. Die Betätigungskraft ist ausschließlich abhängig von der Federrate der Rückstellfeder. Man unterscheidet Seilzug-Notschalter mit einseitiger und zweiseitiger Wirkweise, siehe Zeichnungen unten. Seilzug-Notschalter mit zweiseitiger Wirkweise müssen immer mit zwei Ausgleichsfedern montiert werden. Nach EN 60947-5-5 dürfen bei der Betätigung des Seilzug-Notschalters senkrecht zum Seil die Maximalwerte der Betätigungskraft $F = 200\text{ N}$ und des Betätigungsweges $s = 400\text{ mm}$ nicht überschritten werden. Zusätzlich zu dieser Forderung muss das Zugseil der 10fachen senkrechten Zugkraft, die zum Erzeugen des NOT-AUS-Signals erforderlich ist, widerstehen.

Maximale Seillänge

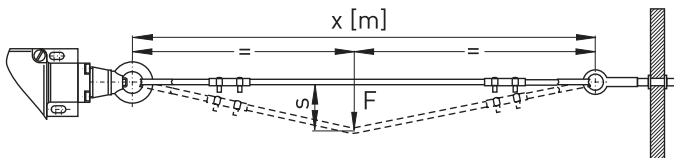
Die maximale Seillänge wird im Wesentlichen durch zwei Randbedingungen begrenzt. Zum einen durch den maximal zulässigen Betätigungsweg s von 400 mm und zweitens durch die thermischen Längenänderungen des Seils bei schwankender Umgebungstemperatur, die nicht zum ungewollten Betätigen des Schalters führen darf. Da die erste Randbedingung eine möglichst geringe und die zweite eine möglichst große Elastizität des Systems erfordert, sind derartige Systeme hinsichtlich beider Randbedingungen in Abhängigkeit von den Einsatzbedingungen zu optimieren. Zusätzlich muss geprüft werden, ob die Betätigungskraft F von 200 N eingehalten wird.

Einsatz von Ausgleichsfedern / Hubbegrenzung

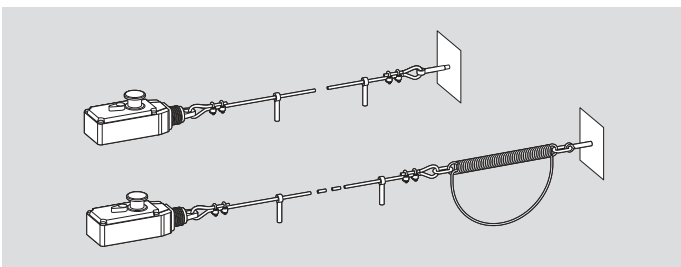
Ausgleichsfedern werden eingesetzt, um thermische Längenänderungen des Zugseiles zu kompensieren und damit größere Seillängen zu ermöglichen. Allgemein gilt:

- Weiche Ausgleichsfedern mit kleiner Federrate können große thermische Längenänderungen kompensieren.
- Bei Seilbetätigung haben weiche Ausgleichsfedern allerdings ein großes Dehnungsverhalten und führen damit schneller zum Erreichen des maximalen Betätigungsweges von $s = 400\text{ mm}$. Das Dehnungsverhalten begrenzt also die maximale Seillänge bei konstantem Temperaturbereich bzw. den Temperaturbereich bei konstanter Seillänge.
- Die Dimensionierung der Ausgleichsfeder wird bestimmt durch die Rückstellfeder der Schalter (Höhe der Vorspannkraft und Federrate

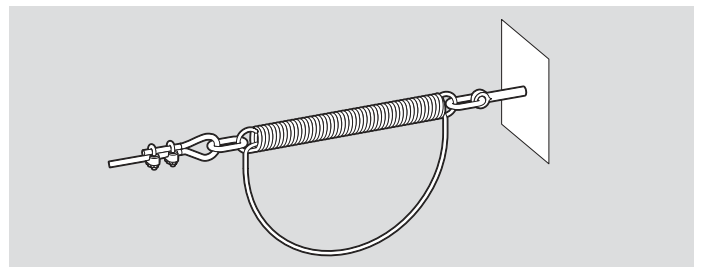
Zusammenhang Betätigungsweg/Abstand Seilunterstützung



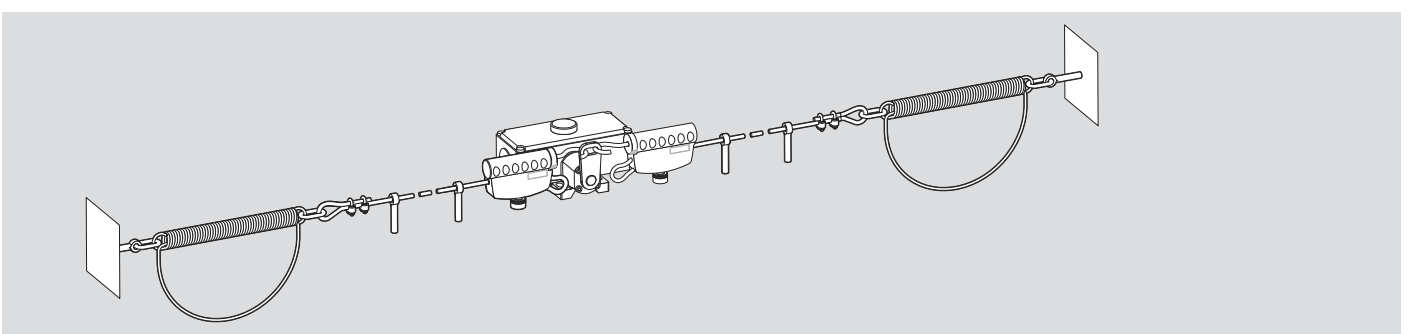
Montage bei einseitiger Wirkweise



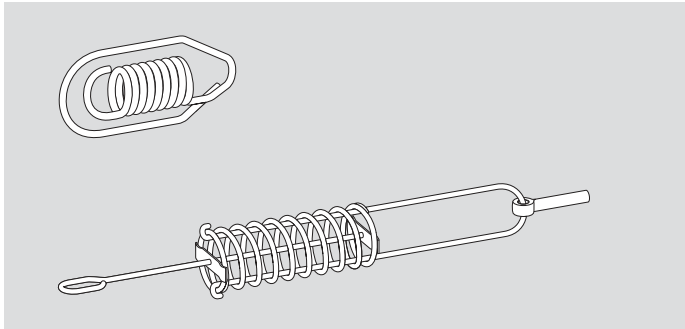
Ausgleichsfeder mit Hubbegrenzung



Montage bei zweiseitiger Wirkweise



Beispiele anderer Ausgleichsfedern

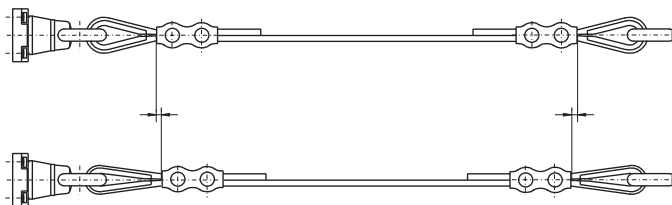


der Rückstellfeder), die Seillänge (Länge und Elastizität des Seiles) und den maximalen Betätigungsweg von $s = 400$ mm.

- Bei zweiseitiger Betätigung ist eine Ausgleichsfeder mit Hubbegrenzung, siehe Zeichnung linke Seite, zur Vermeidung der Überdehnung der Spannfeder vorzusehen.
- Vor Anbringen des Zugseils muß der rote PVC-Mantel im Klemmbereich vom Drahtseil entfernt werden!

Eine Überlastung der Ausgleichsfeder wird in der Regel durch eine Hubbegrenzung verhindert. In der Praxis werden entweder zusätzliche Hubbegrenzungen oder sich selbst schützende Ausgleichsfedern verwendet. Zusätzliche Hubbegrenzungen in Form von Fangseilen sind kritisch, wenn die funktionsrelevante Länge der Hubbegrenzung hergestellt wird, bieten jedoch einen deutlichen Preisvorteil im Vergleich zum Einsatz von Ausgleichsfedern.

Kauschenverformung



Abstand der Seilunterstützung

Der zur Auslösung erforderliche Betätigungsweg senkrecht zum Seil resultiert aus der Summe der Federwege von Schalter, Zugseil und ggf. Ausgleichsfeder sowie dem Abstand der Seilunterstützung x [m]. D. h. beim Betätigen des Seiles wird mit größerem Abstand der Seilunterstützung ein größerer Betätigungsweg erforderlich, um den gleichen Schaltweg zu erzielen. Wird bei konstanter Seillänge ein größerer Temperaturbereich angestrebt, so ist der Abstand der Seilunterstützung dementsprechend zu reduzieren, um sicheres Schalten zu gewährleisten.

Seiltyp

Das Dehnungsverhalten eines Zugseiles wird bestimmt durch den Seiltyp. Neben elastischen Dehnungen können auch bleibende Seil-Dehnungen nach Seilbetätigung auftreten. Unter Umständen führen höhere Vorspannkkräfte zu Relaxationsprozessen (zeitliche Vorspannungsverluste). Streuungen im Herstellungsprozess haben ebenfalls Auswirkungen auf das Dehnungsverhalten.

Es wird daher dringend empfohlen, zumindest für große Seillängen, Zugseile von steute zu verwenden. Diese sind deutlich härter und daher für diesen Einsatzfall optimal ausgelegt.

Seile von Fremdherstellern längen sich oft aufgrund des Kriechverhaltens der eventuellen Kunststoffeinlage mit der Zeit (Relaxation). In jedem Fall ist es erforderlich, die Seilspannung regelmäßig zu kontrollieren und ggf. nachzuspannen. Der entsprechende Sicherheitshinweis in der Montageanleitung und die standardmäßige Verwendung eines Spannschlusses sind die Voraussetzungen für eine sichere Funktion.

Montagehinweise

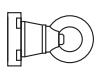
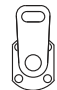
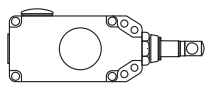
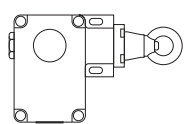
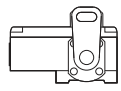
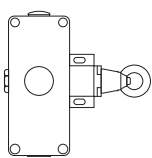
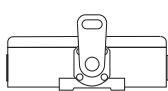
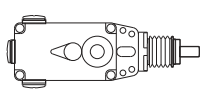
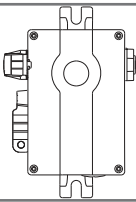
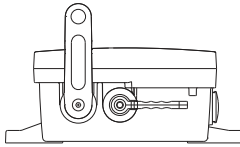
- Da sich bei Seilzug die Seilkauschen verformen, sollte das Seil nach der Montage mehrmals kräftig gezogen werden.
- Anschließend sollte das Seil mit der Klemme oder über die Augenschraube bzw. ein Spannschloss nachgespannt werden.
- Um einen sicheren Betrieb zu gewährleisten, bitte unbedingt die beigefügte Montage- und Anschlussanleitung beachten!
- Nach EN ISO 13850 dürfen Umlenkrollen nur so eingesetzt werden, dass der gesamte Seilbereich einsehbar ist.

Seilzug-Notschalter

// Auswahltabelle

// Baureihen

// Maximale Seillänge

| | | → | ↔ | |
|---|---|---|---|---|
| | |  |  | |
| ZS 71, ab Seite 82 - Metall- oder Kunststoffgehäuse - Einseitige Betätigung - 3 Kontakte |  | 35 m | - | |
| ZS 73, ab Seite 86 und 96 - Metallgehäuse - Einseitige Betätigung: ZS 73 - Zweiseitige Betätigung: ZS 73 S - 2 oder 3 Kontakte |  | 130 m | 2 x 100 m |  |
| ZS 75, ab Seite 86 und 98 - Metallgehäuse - Einseitige Betätigung: ZS 75 - Zweiseitige Betätigung: ZS 75 S - 4 Kontakte |  | 130 m | 2 x 100 m |  |
| ZS 80, ab Seite 94 - Kunststoffgehäuse - Einseitige Betätigung - 4 Kontakte |  | 100 m | - | |
| ZS 91 S, ab Seite 100 - Kunststoffgehäuse - Zweiseitige Betätigung - 4 oder 6 Kontakte |  | - | 2 x 100 m |  |

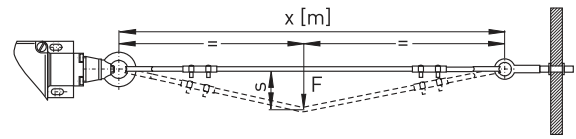
Seilzug-Notschalter

// Vorspann- und Betätigungskräfte

Hinweise

- Die in der Tabelle angegebenen Werte beziehen sich auf eine Schaltermontage bei einer Umgebungstemperatur von 20 °C bei der angegebenen Seillänge.
- Eine Längendehnung des Seiles durch Reckung und Verformung der Seilkausche ist hierbei nicht berücksichtigt.
- Die angegebenen Betätigungskräfte sind nur Richtwerte, da die Federkräfte Toleranzen unterliegen.

Betätigungskräfte und -wege zwischen Seilunterstützungen



| Seilzug-Notschalter | Abspannlänge zwischen Unterstützungen x [m] | Vorspannkraft [N] | Betätigungsweg s [cm] | Betätigungskraft F [N] | Seillänge [m] | Bestellindex |
|---------------------|---|-------------------|-----------------------|------------------------|---------------|--------------|
| ZS 71 | 3 | 100 | 7 | 12 | 10 | /100N |
| ZS 73 | 5 | 120-180 | 13 | 19-25 | 50-130 | /120-180N |
| ZS 73 S | 5 | 295-390 | 13 | 38-60 | 50-130 | /295-390N |
| | 4 | - | 13 | 51-85 | 2 x 30-65 | - |
| ZS 75 | 5 | 120-180 | 13 | 19-25 | 50-130 | /120-180N |
| ZS 75 S | 5 | 295-390 | 13 | 38-60 | 50-130 | /295-390N |
| | 4 | - | 13 | 51-85 | 2 x 30-65 | - |
| ZS 80 | 5 | 100 | 22 | 32 | 75 | - |
| ZS 91 S | 3 | - | <40 | <80 | 2 x 100 | - |

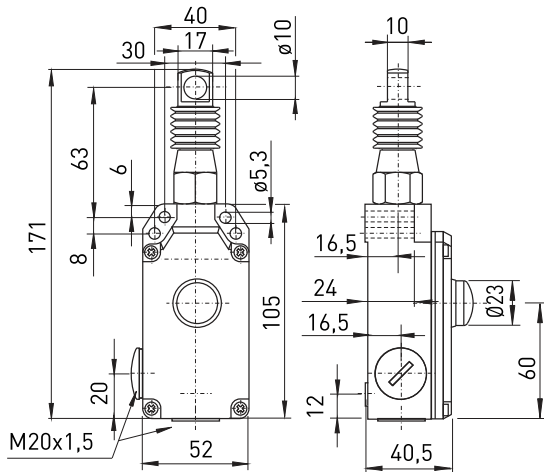
Seilzug-Notschalter, einseitige Betätigung

// Baureihe ZS 71 Extreme

Merkmale/Optionen

- Metallgehäuse
- kältebeständig bis $-40\text{ }^{\circ}\text{C}$
- hohe Schutzart IP 67
- 3 Kontakte
- kleine Bauform
- Seillänge bis 35 m
- Druckknopfentriegelung
- außenliegende Dichtmanschette W zum Schutz vor Eindringen von Schmutz
- Seilzug- und Seilrisserkennung

// ZS 71 -40°C EXTREME



Technische Daten

| | |
|---------------------------|---|
| Vorschriften | EN 60947-5-1, -5; EN ISO 13850; EN ISO 13849-1 |
| Gehäuse | Aluminium-Druckguss, pulverbeschichtet; Zugeinrichtung und Schrauben Edelstahl 1.4305 |
| Deckel | glasfaserverstärkter, schlagfester Thermoplast, Ultramid |
| Schutzart | IP 67 nach IEC/EN 60529 |
| Kontaktmaterial | Silber |
| Schaltsystem | Sprungschaltung, Öffner zwangsöffnend \ominus |
| Schaltelemente | 2 Öffner/1 Schließer, Form Zb |
| Anschlussart | Schraubanschlussklemmen |
| Anschlussquerschnitt | max. $2,5\text{ mm}^2$ (einschl. Aderendhülsen) |
| Leitungseinführung | 2 x M20 x 1,5 |
| B_{10d} (10 % Nennlast) | 200 000 |
| T_M | max. 20 Jahre |
| U_{imp} | 6 kV |
| U_i | 400 V |
| I_{the} | 2 A |
| Gebrauchskategorie | AC-15 |
| I_e/U_e | 2 A/250 VAC |
| Kurzschlusschutz | 2 A gG/gN-Sicherung |
| Umgebungstemperatur | $-40\text{ }^{\circ}\text{C}$... $+70\text{ }^{\circ}\text{C}$ |
| Mech. Lebensdauer | > 100 000 Schaltspiele |
| Max. Seillänge | 35 m |
| Merkmale | Seilzug- und Seilrisserkennung |
| Zulassungen | |

Kontaktvarianten: Schaltwege/Kontakte

| | Sprungschaltung |
|----------------------|-----------------|
| 2 Öffner/1 Schließer | ZS 71 2Ö/1S |

Typenschlüssel

ZS 71 2Ö/1S WVD 100 N IP67 -40°C Extreme

kältebeständig bis $-40\text{ }^{\circ}\text{C}$
 hohe Schutzart IP 67
 100 N Vorspannkraft
 VD Druckknopfentriegelung (leer ohne Verriegelung)
 W Dichtmanschette
 2 Öffner-/1 Schließerkontakt (2Ö)
 Baureihe
 Seilzug-Notschalter

In Abständen von 3 m ist jeweils eine Seilunterstützung erforderlich, siehe Zubehör. Eine Seilkausche ist bereits im Lieferumfang enthalten. Angaben zu Vorspann- und Betätigungskräften auf Seite 81.

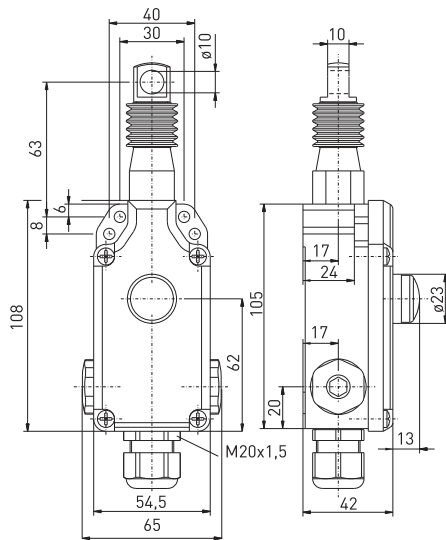
Seilzug-Notschalter, einseitige Betätigung

// Baureihe ZS 71 Extreme

Merkmale/Optionen

- Kunststoff- oder Metallgehäuse
- 3 Kontakte
- Version mit hoher Schutzart IP 69: geeignet für Reinigung mit 80 °C warmem Wasser bei 100 bar Druck aus 100 mm Entfernung aus verschiedenen Richtungen
- kleine Bauform
- Seillänge bis 35 m
- Druckknopfentriegelung
- ohne Entriegelung erhältlich (nach DIN EN 60947-5-1)
- Seilzug- und Seilrisserkennung

// ZS 71 KST IP69 EXTREME

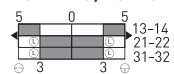


Kontaktvarianten: Schaltwege/Kontakte

Sprungschaltung

2 Öffner/1 Schließer

ZS 71 2Ö/1S KST



Technische Daten

| | |
|----------------------------------|---|
| Vorschriften | EN 60947-5-1, -5; EN ISO 13850; EN ISO 13849-1 |
| Gehäuse | glasfaserverstärkter, schlagfester Thermoplast, Ultramid; Zugeinrichtung und Schrauben Edelstahl 1.4305 |
| Schutzart | IP 66, 67 oder 69 nach IEC/EN 60529 |
| Kontaktmaterial | Silber |
| Schaltsystem | Sprungschaltung, Öffner zwangsöffnend ⊖ |
| Schaltelemente | 2 Öffner/1 Schließer, Form Zb |
| Anschlussart | Schraubanschlussklemmen |
| Anschlussquerschnitt | max. 2,5 mm ² (einschl. Aderendhülsen) |
| Leitungseinführung | 3 x M20 x 1,5 |
| B _{10d} (10 % Nennlast) | 200 000 |
| T _M | max. 20 Jahre |
| U _{imp} | 6 kV |
| U _i | 400 V |
| I _{the} | 2 A |
| Gebrauchskategorie | AC-15 |
| I _e /U _e | 2 A/250 VAC |
| Kurzschlusschutz | 2 A gG/gN-Sicherung |
| Umgebungstemperatur | -25 °C ... +70 °C |
| Mech. Lebensdauer | > 100 000 Schaltspiele |
| Max. Seillänge | 35 m |
| Merkmale | Seilzug- und Seilrisserkennung |
| Zulassungen | CE |

83

Typenschlüssel

ZS 71 2Ö/1S WVD 100 N KST IP69 Niro Extr.

hohe Schutzart IP 67 (IP 66, IP 69)
Kunststoffgehäuse
100 N Vorspannkraft
VD Druckknopfentriegelung (leer ohne Verriegelung)
W Dichtmanschette
2 Öffner-/1 Schließerkontakt (2Ö)
Baureihe
Seilzug-Notschalter

In Abständen von 3 m ist jeweils eine Seilunterstützung erforderlich, siehe Zubehör. Eine Seilkausche ist bereits im Lieferumfang enthalten. Angaben zu Vorspann- und Betätigungskräften auf Seite 81.

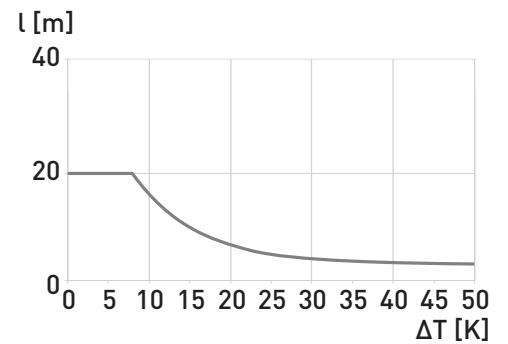
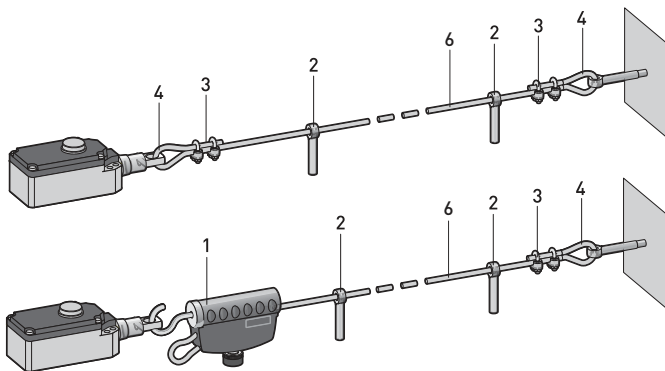
Seilzug-Notschalter, einseitige Betätigung

// Baureihe ZS 71 Extreme, Montage

Legende

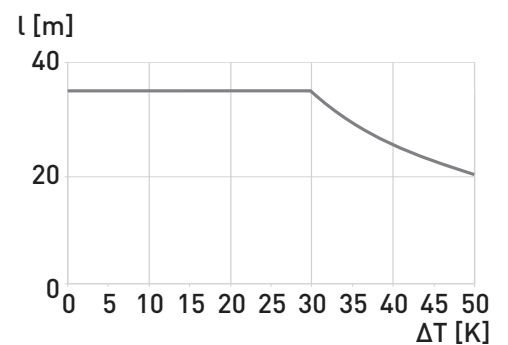
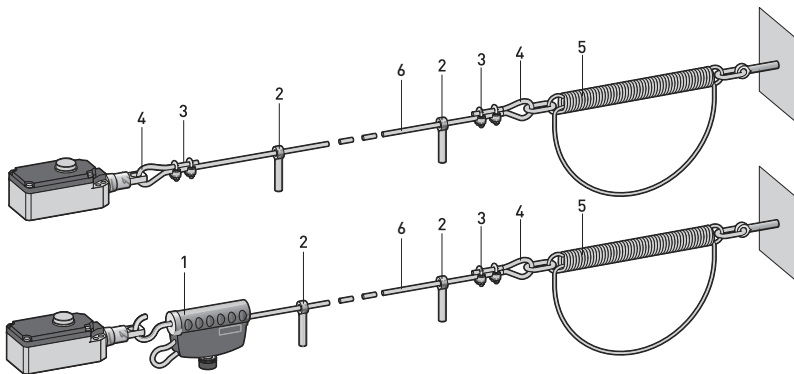
| | |
|------------------------------------|---------|
| 1 Seilspannvorrichtung TS 65 | 1186621 |
| 2 Augenschraube M8 x 70 mit Mutter | 1170601 |
| 3 Seilklemme | 1033247 |
| 4 Seilkausche 3 mm | 1033245 |
| 5 Ausgleichsfeder ZS 71-100N | 1187921 |
| 6 Zugseil pro Meter | 1032984 |

// Montage ohne Ausgleichsfeder

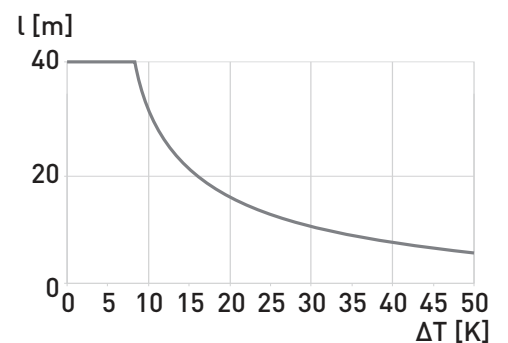
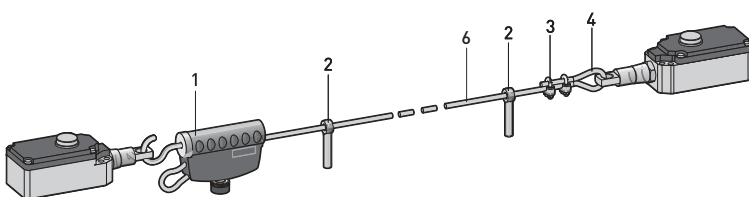


84

// Montage mit Ausgleichsfeder



// Montage mit 2 Seilzug-Notschaltern



Seilzug-Notschalter, einseitige Betätigung

// Baureihe ZS 73 Extreme

Merkmale/Optionen

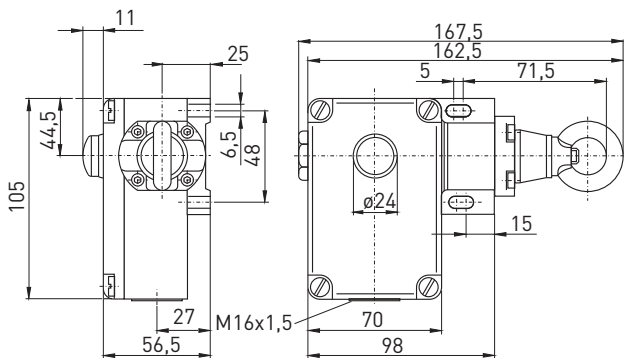
- kältebeständig bis -40 °C
- Metallgehäuse
- Niro-Ausführung: Zugeinrichtung und Schrauben aus Edelstahl 1.4305, hart-coatiertes lackiertes Gehäuse
- 2 Kontakte
- Seillänge bis 130 m
- 2 verschiedene Federkraftvarianten (Betätigungskräfte) erhältlich
- Druckknopfentriegelung
- Seilzug- und Seilrisserkennung

// ZS 73 EXTREME



Technische Daten

| | |
|----------------------------------|---|
| Vorschriften | EN 60947-5-1, -5; EN ISO 13850; EN ISO 13849-1 |
| Gehäuse | Aluminium-Druckguss, lackiert; ZS 73 NIRO: Aluminium-Druckguss, hartcoatiert und lackiert |
| Deckel | glasfaserverstärkter, schlagfester Thermoplast, Ultramid |
| Schutzart | ZS 73 WVD: IP 65; ZS 73 VD: IP 54, nach IEC/EN 60529 |
| Kontaktmaterial | Silber |
| Schaltsystem | Sprungschaltung, Öffner zwangsöffnend ⊖ |
| Schaltelemente | 1 Öffner/1 Schließer oder 2 Öffner, Form Zb |
| Anschlussart | Schraubanschlussklemmen |
| Anschlussquerschnitt | max. 2,5 mm ² (einschl. Aderendhülsen) |
| Leitungseinführung | 1 x M16 x 1,5 |
| B _{10d} (10 % Nennlast) | 200 000 |
| T _M | max. 20 Jahre |
| U _{imp} | 6 kV |
| U _i | 400 V |
| I _{the} | 6 A |
| Gebrauchskategorie | AC-15 |
| I _e /U _e | 6 A/400 VAC |
| Kurzschlusschutz | 6 A gG/gN-Sicherung |
| Umgebungstemperatur | -40 °C ... +70 °C; -25 °C ... +70 °C |
| Mech. Lebensdauer | > 100 000 Schaltspiele |
| Max. Seillänge | 130 m |
| Merkmale | Seilzug- und Seilrisserkennung |
| Zulassungen | |



Kontaktvarianten: Schaltwege/Kontakte

| | Sprungschaltung |
|----------------------|------------------------|
| 1 Öffner/1 Schließer | ZS 73 1Ö/1S |
| 2 Öffner | ZS 73 2Ö |

Typenschlüssel

| Typenschlüssel | ZS 73 1Ö/1S WVD -40°C/120-180 N NIRO Extr. |
|----------------|--|
| | NIRO-Variante |
| | 120-180 N Vorspannkraft (295-390 N) |
| | kältebeständig bis -40 °C |
| | VD Druckknopfentriegelung (Leer ohne Verriegelung) |
| | W Dichtmanschette |
| | 1 Öffner-/1 Schließerkontakt (2Ö) |
| | Baureihe |
| | Seilzug-Notschalter |

In Abständen von 5 m ist jeweils eine Seilunterstützung erforderlich, siehe Zubehör. Eine Seilkausche ist bereits im Lieferumfang enthalten. Angaben zu Vorspann- und Betätigungs Kräften Seite 81.

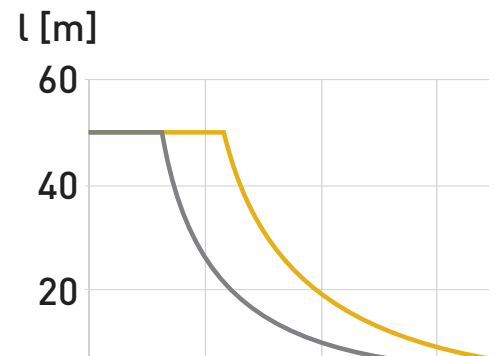
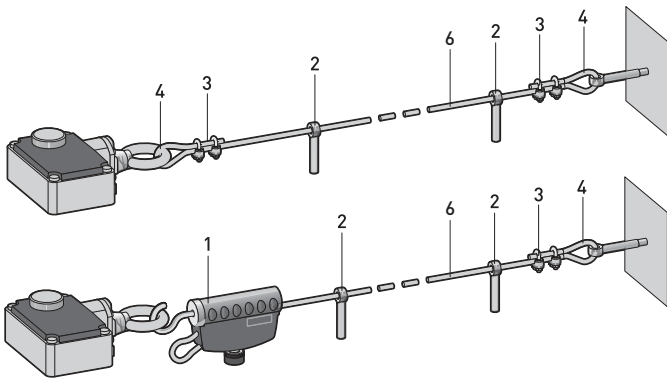
Seilzug-Notschalter, einseitige Betätigung

// Baureihe ZS 73 Extreme, Montage

Legende

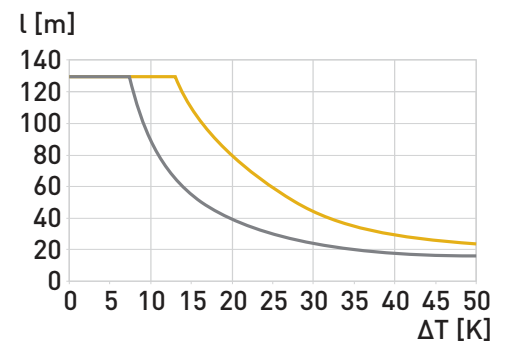
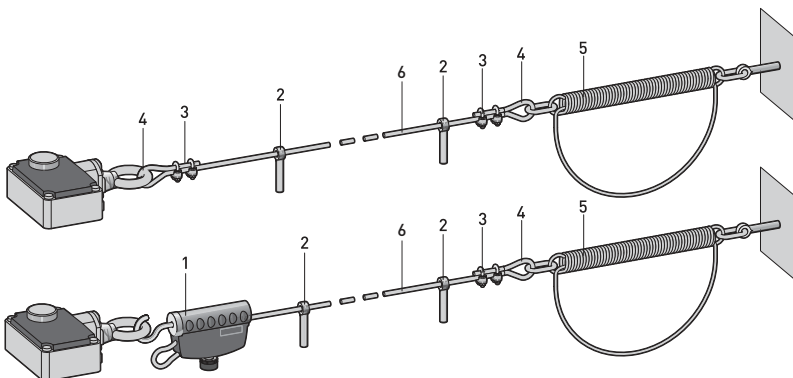
| | |
|---|---------|
| 1 Seilspannvorrichtung TS 65 | 1186621 |
| 2 Augenschraube M8 x 70 mit Mutter | 1170601 |
| 3 Seilklemme | 1033247 |
| 4 Seilkausche 3 mm | 1033245 |
| 5 Ausgleichsfeder ZS 73/75-200N für Vorspannkraft 120-180N | 1187931 |
| Ausgleichsfeder ZS 73/75-400N für Vorspannkraft 295-390N | 1187934 |
| 6 Zugseil pro Meter | 1032984 |

// Montage ohne Ausgleichsfeder



87

// Montage mit Ausgleichsfeder



Temperaturdifferenz/Seillänge

Legende

- 120-180 N Standardversion
- 295-390 N für große Seillängen und starken Vibrationen

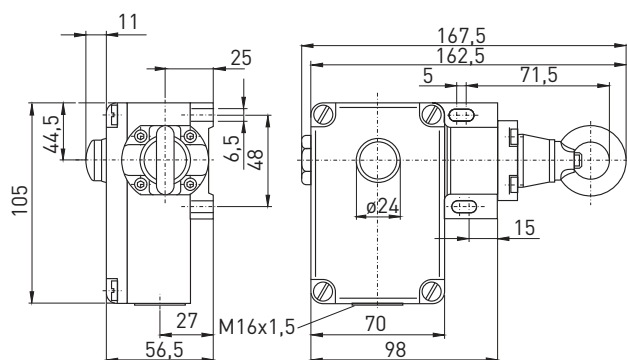
Seilzug-Notschalter, einseitige Betätigung

// Baureihe ZS 73 Extreme, Varianten

Merkmale/Optionen

- Meldeleuchten finden Sie im Kapitel Zubehör im Anschluss an dieses Kapitel
- Einbaulage der Meldeleuchte in der linken Leitungseinführung, andere Positionen auf Anfrage möglich
- Seilzug-Notschalter sind auch ohne mechanische Verriegelung lieferbar

// Druckknopfentriegelung ZS 73 VD -40°C



Druckknopfentriegelung

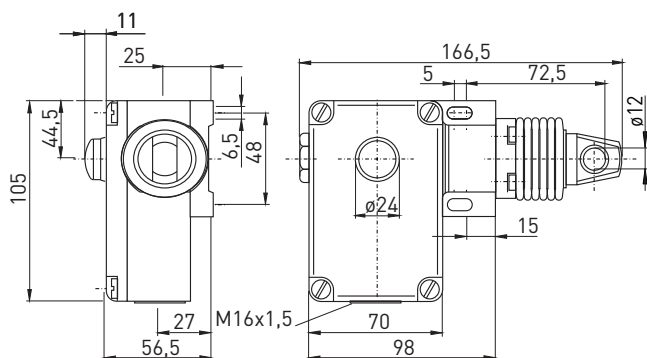
- ZS 73 10/1S VD/120-180 N -40°C Extreme
- ZS 73 10/1S VD/295-390 N -40°C Extreme

Materialnummer

- 1188408
- 1190416

88

// Druckknopfentriegelung, Dichtmanschette ZS 73 WVD -40°C



Merkmale/Optionen

- außenliegende Dichtmanschette W zum Schutz vor Eindringen von Schmutz

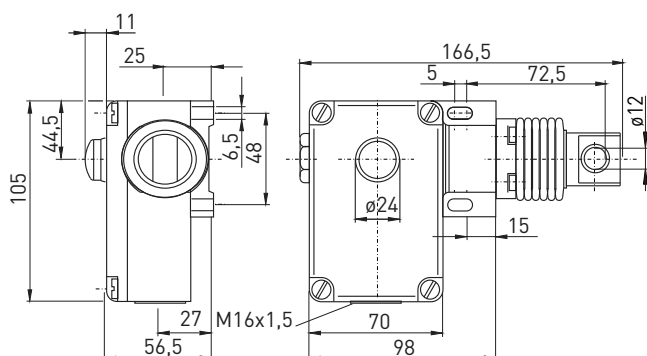
Dichtmanschette/Druckknopfentriegelung

- ZS 73 10/1S WVD/120-180 N -40°C Extreme
- ZS 73 10/1S WVD/295-390 N -40°C Extreme

Materialnummer

- 1188083
- auf Anfrage

// Edelstahl ZS 73 NIRO



Merkmale/Optionen

- ZS 73 NIRO: Zugeinrichtung und Schrauben aus Edelstahl 1.4305, hartcoatiertes lackiertes Gehäuse

Niro/Druckknopfentriegelung

- ZS 73 10/1S WVD/120-180 N Niro hartcoatiert
- ZS 73 10/1S WVD/295-390 N Niro hartcoatiert

Materialnummer

- 1048231
- 1048228

- ZS 73 20 WVD/120-180 N Niro hartcoatiert
- ZS 73 20 WVD/295-390 N Niro hartcoatiert

- auf Anfrage
- 1053932

✓ Lagertyp

.steute

QUALITÄTSPRÜFUNG
MINUSTEMPERATUREN



Seilzug-Notschalter, einseitige Betätigung

// Baureihe ZS 75 Extreme

Merkmale/Optionen

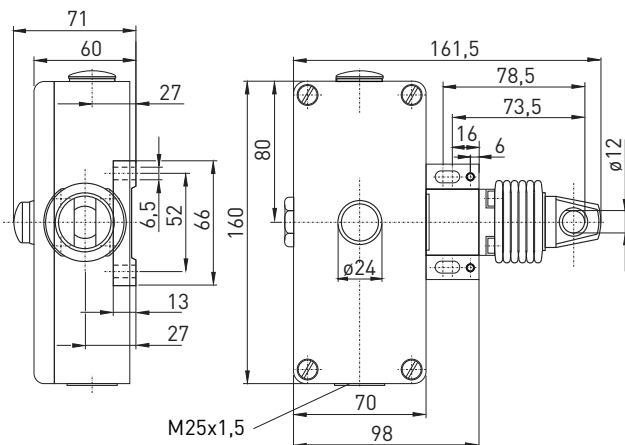
- kältebeständig bis -40 °C
- Metallgehäuse
- 4 Kontakte
- Seillänge bis 130 m
- 2 verschiedene Federkraftvarianten (Betätigungskräfte) erhältlich
- Druckknopfverriegelung
- außenliegende Dichtmanschette W zum Schutz vor Eindringen von Schmutz
- Seilzug- und Seilrisserkennung

// ZS 75 EXTREME



Technische Daten

| | |
|----------------------------------|---|
| Vorschriften | EN 60947-5-1, -5; EN ISO 13850; EN ISO 13849-1 |
| Gehäuse | Aluminium-Druckguss, lackiert |
| Deckel | Aluminium-Druckguss, lackiert |
| Schutzart | IP 65 nach IEC/EN 60529 |
| Kontaktmaterial | Silber |
| Schaltsystem | Sprungschaltung, Öffner zwangsöffnend ⊖ |
| Schaltelemente | 1 Öffner/1 Schließer oder 2 Öffner/2 Schließer oder 4 Öffner, Form Zb |
| Anschlussart | Schraubanschlussklemmen |
| Anschlussquerschnitt | max. 2,5 mm ² (einschl. Aderendhülsen) |
| Leitungseinführung | 2 x M25 x 1,5 |
| B _{10d} (10 % Nennlast) | 200 000 |
| T _M | max. 20 Jahre |
| U _{imp} | 6 kV |
| U _i | 400 V |
| I _{the} | 6 A |
| Gebrauchskategorie | AC-15 |
| I _e /U _e | 6 A/400 VAC |
| Kurzschlusschutz | 6 A gG/gN-Sicherung |
| Umgebungstemperatur | -40 °C ... +70 °C |
| Mech. Lebensdauer | > 100 000 Schaltspiele |
| Max. Seillänge | 130 m |
| Merkmale | Seilzug- und Seilrisserkennung |
| Zulassungen | |

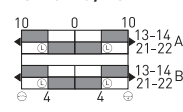


Kontaktvarianten: Schaltwege/Kontakte

Sprungschaltung

2 Öffner/2 Schließer

ZS 75 2Ö/2S



Typenschlüssel

ZS 75 10/1S WVD/120-180 N -40°C Extreme

- kältebeständig bis -40 °C
- 120-180 N Vorspannkraft (295-390 N)
- VD Druckknopfverriegelung (leer ohne Verriegelung)
- W Dichtmanschette
- 1 Öffner/1 Schließerkontakt (2Ö/2S, 4Ö)
- Baureihe
- Seilzug-Notschalter

In Abständen von 5 m ist jeweils eine Seilunterstützung erforderlich, siehe Zubehör. Eine Seilkausche ist bereits im Lieferumfang enthalten. Angaben zu Vorspann- und Betätigungs Kräften finden Sie auf Seite 81.

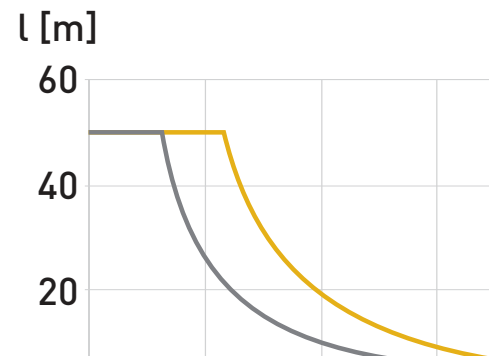
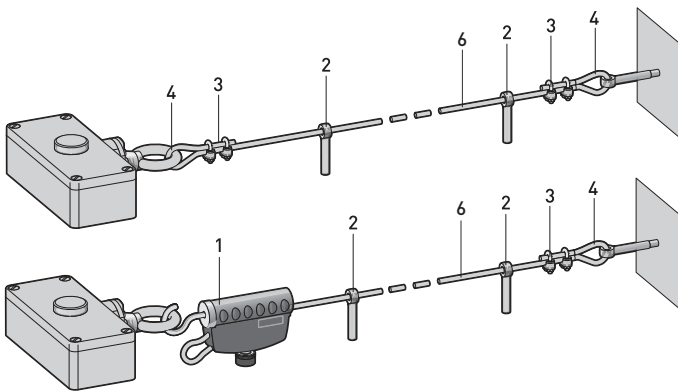
Seilzug-Notschalter, einseitige Betätigung

// Baureihe ZS 75 Extreme, Montage

Legende

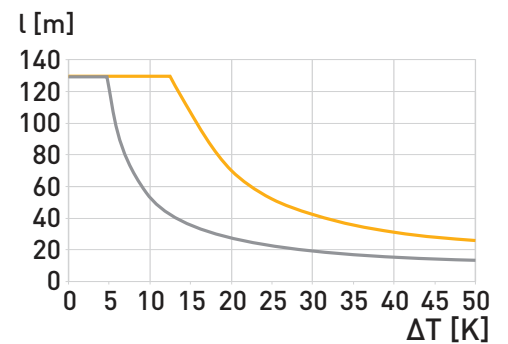
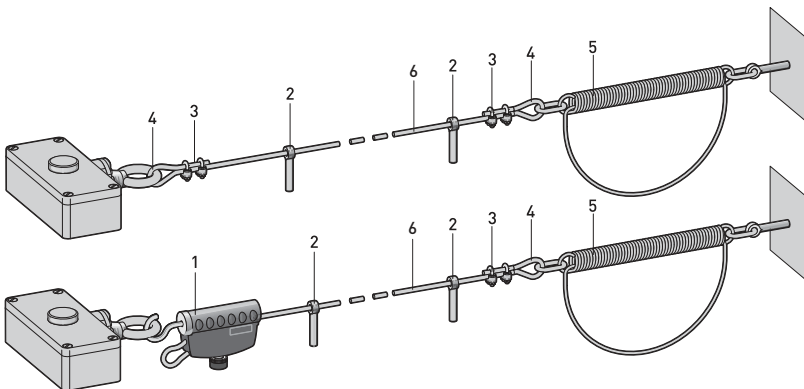
| | |
|---|---------|
| 1 Seilspannvorrichtung TS 65 | 1186621 |
| 2 Augenschraube M8 x 70 mit Mutter | 1170601 |
| 3 Seilklemme | 1033247 |
| 4 Seilkausche 3 mm | 1033245 |
| 5 Ausgleichsfeder ZS 73/75-200N für Vorspannkraft 120-180N | 1187931 |
| Ausgleichsfeder ZS 73/75-400N für Vorspannkraft 295-390N | 1187934 |
| 6 Zugseil pro Meter | 1032984 |

// Montage ohne Ausgleichsfeder



91

// Montage mit Ausgleichsfeder



Temperaturdifferenz/Seillänge

Legende

- 120-180 N Standardversion
- 295-390 N für große Seillängen und starken Vibrationen

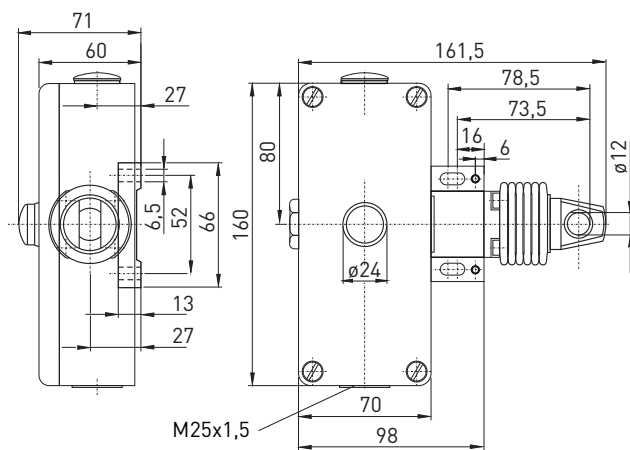
Seilzug-Notschalter, einseitige Betätigung

// Baureihe ZS 75 Extreme, Varianten

Merkmale/Optionen

- Meldeleuchten finden Sie im Kapitel Zubehör im Anschluss an dieses Kapitel
- Einbaulage der Meldeleuchte links seitlich, andere Positionen auf Anfrage möglich
- Seilzug-Notschalter sind auch ohne mechanische Verriegelung lieferbar

// Dichtmanschette W



Merkmale/Optionen

- außenliegende Dichtmanschette W zum Schutz vor Eindringen von Schmutz

Dichtmanschette/Druckknopfentriegelung
ZS 75 2Ö/2S WVD/120-180 N -40°C Extreme
ZS 75 2Ö/2S WVD/295-390 N -40°C Extreme

Materialnummer
1189292
auf Anfrage

QUALITÄTSMERKMAL
KORROSIONSBESTÄNDIGKEIT



Seilzug-Notschalter, einseitige Betätigung

// Baureihe ZS 80 KST Extreme

Merkmale/Optionen

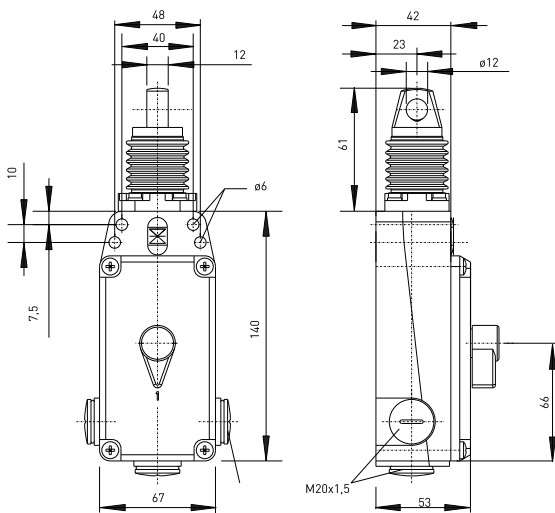
- Kunststoffgehäuse, Zugeinrichtung und Schrauben aus Edelstahl 1.4305 (NIRO)
- hohe Schutzart IP 67
- 4 Kontakte
- Stellungsanzeige
- Seillänge bis 100 m
- Vorspannkraft 100 N
- Drehhebel zur Entriegelung und zur Schaltzustandsanzeige
- mit außenliegender Dichtmanschette
- Seilzug- und Seilrisserkennung

// ZS 80 KST EXTREME



Technische Daten

| | |
|----------------------------------|---|
| Vorschriften | EN 60947-5-1, -5; EN ISO 13850; EN ISO 13849-1 |
| Gehäuse | glasfaserverstärkter, schlagfester Thermoplast, Ultramid |
| Deckel | glasfaserverstärkter, schlagfester Thermoplast, Ultramid |
| Schutzart | IP 67 nach IEC/EN 60529 |
| Kontaktmaterial | Silber |
| Schaltsystem | Schleichschaltung, Öffner zwangsöffnend ⊕ |
| Schaltelemente | 2 Öffner/2 Schließer, 3 Öffner/1 Schließer oder 4 Öffner, Form Zb |
| Anschlussart | 2 x 4-polige Klemmleiste |
| Anschlussquerschnitt | max. 2,5 mm ² (einschl. Aderendhülsen) |
| Leitungseinführung | 3 x M20 x 1,5 |
| B _{10d} (10 % Nennlast) | 200 000 |
| T _M | max. 20 Jahre |
| U _{imp} | 2,5 kV |
| U _i | 250 V |
| I _{the} | 2 A |
| Gebrauchskategorie | AC-15 |
| I _e /U _e | 2 A/250 VAC |
| Kurzschlusschutz | 2 A gG/gN-Sicherung |
| Umgebungstemperatur | -25 °C ... +70 °C |
| Mech. Lebensdauer | > 1 Million Schaltspiele |
| Max. Seillänge | 100 m |
| Merkmale | Seilzug- und Seilrisserkennung |
| Zulassungen | EAC |



Kontaktvarianten: Schaltwege/Kontakte

| | Schleichschaltung | Materialnummer |
|----------------------|----------------------------|----------------|
| 2 Öffner/2 Schließer | ZS 80 2Ö/2S WVD | 1189264 |
| 3 Öffner/1 Schließer | ZS 80 3Ö/1S WVD | 1189698 |
| 4 Öffner | ZS 80 4Ö WVD | 1189701 |

Typenschlüssel

| | | | | | | | |
|----|----|-------|-----|-----|------|----------------------------------|---------|
| ZS | 80 | 2Ö/2S | WVD | KST | IP67 | Niro | Extreme |
| | | | | | | NIRO-Variante | |
| | | | | | | hohe Schutzart IP 67 | |
| | | | | | | Kunststoffgehäuse | |
| | | | | | | VD Drehhebelentriegelung | |
| | | | | | | W Dichtmanschette | |
| | | | | | | 2 Öffner/2 Schließer (4Ö, 3Ö/1S) | |
| | | | | | | Baureihe | |
| | | | | | | Seilzug-Notschalter | |

In Abständen von 5 m ist jeweils eine Seilunterstützung erforderlich, siehe Zubehör. Eine Seilkausche ist bereits im Lieferumfang enthalten. Angaben zu Vorspann- und Betätigungskräften finden Sie auf Seite 81.

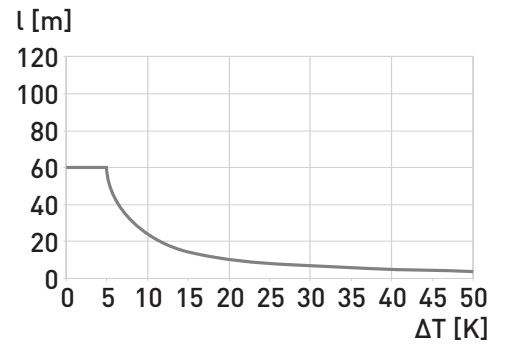
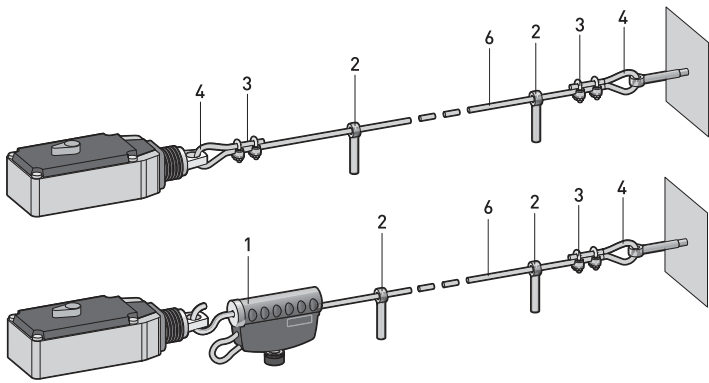
Seilzug-Notschalter, einseitige Betätigung

// Baureihe ZS 80 KST Extreme

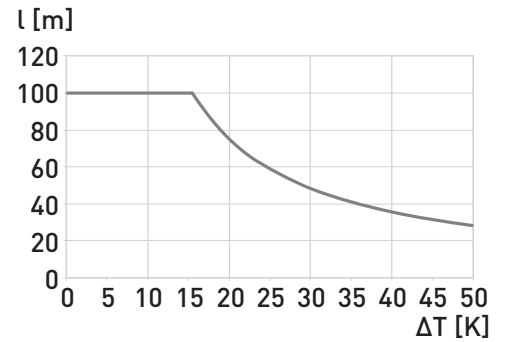
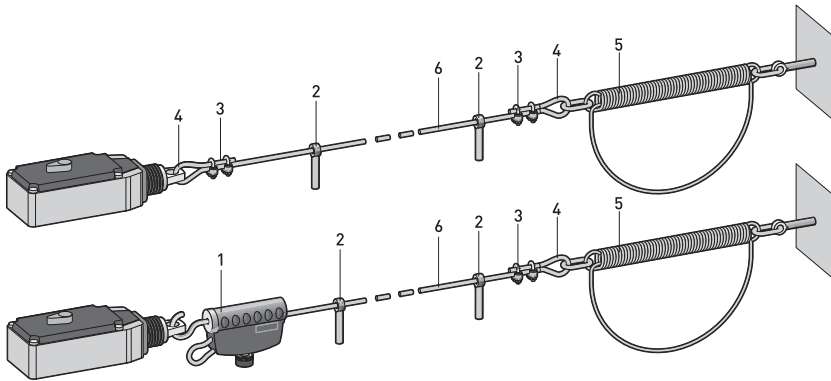
Legende

| | |
|------------------------------------|---------|
| 1 Seilspannvorrichtung TS 65 | 1186621 |
| 2 Augenschraube M8 x 70 mit Mutter | 1170601 |
| 3 Seilklemme | 1033247 |
| 4 Seilkausche 3 mm | 1033245 |
| 5 Ausgleichsfeder ZS 80 | 1187933 |
| 6 Zugseil pro Meter | 1032984 |

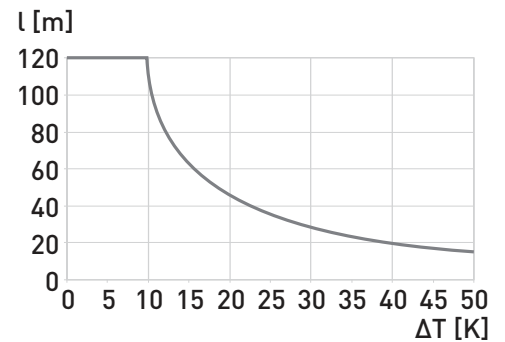
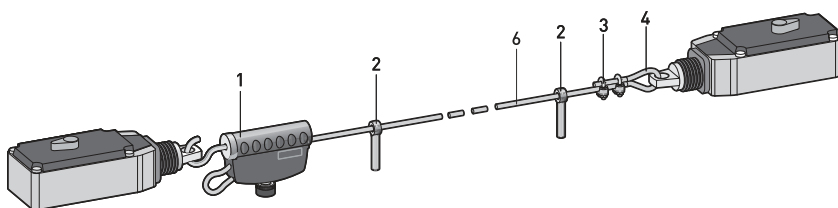
// Montage ohne Ausgleichsfeder



// Montage mit Ausgleichsfeder



// Montage mit 2 Seilzug-Notschaltern



Seilzug-Notschalter, zweiseitige Betätigung

// Baureihe ZS 73 S Extreme

Merkmale/Optionen

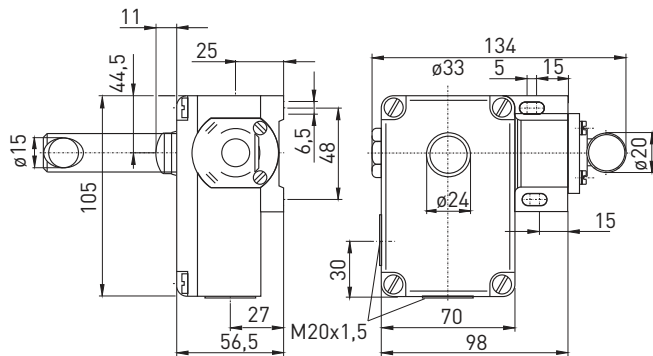
- Zugeinrichtung und Schrauben aus Edelstahl 1.4305, hartcoatiertes lackiertes Metallgehäuse
- 2 oder 3 Kontakte
- Seillänge bis 2 x 100 m
- Druckknopfentriegelung
- Seilzug- und Seilrisserkennung

// ZS 73 S EXTREME



Technische Daten

| | |
|----------------------------------|---|
| Vorschriften | EN 60947-5-1, -5; EN ISO 13850; EN ISO 13849-1 |
| Gehäuse | Aluminium-Druckguss, hartcoatiert und lackiert |
| Deckel | glasfaserverstärkter, schlagfester Thermoplast, Ultramid |
| Schutzart | IP 65 nach IEC/EN 60529 |
| Kontaktmaterial | Silber |
| Schaltsystem | Sprungschaltung, Öffner zwangsöffnend ⊖ |
| Schaltelemente | 1 Öffner/1 Schließer, 2 Öffner oder 2 Öffner/1 Schließer, Form Zb |
| Anschlussart | Schraubanschlussklemmen |
| Anschlussquerschnitt | max. 2,5 mm ² (einschl. Aderendhülsen) |
| Leitungseinführung | 2 x M20 x 1,5 |
| B _{10d} (10 % Nennlast) | 200 000 |
| T _M | max. 20 Jahre |
| U _{imp} | 2 Kontakte: 6 kV, 3 Kontakte: 1 kV |
| U _i | 2 Kontakte: 400 V, 3 Kontakte: 250 V |
| I _{the} | 2 Kontakte: 6 A, 3 Kontakte: 2 A |
| Gebrauchskategorie | AC-15 |
| I _e /U _e | 2 Kontakte: 6 A/400 VAC, 3 Kontakte: 2 A/250 VAC |
| Kurzschlusschutz | 2 Kontakte: 6 A gG/gN-Sicherung, 3 Kontakte: 2 A gG/gN-Sicherung |
| Umgebungstemperatur | -25 °C ... +70 °C |
| Mech. Lebensdauer | > 100 000 Schaltspiele |
| Max. Seillänge | 2 x 100 m |
| Merkmale | Seilzug- und Seilrisserkennung |
| Zulassungen | |



Kontaktvarianten: Schaltwege/Kontakte

| | Sprungschaltung |
|----------------------|---|
| 2 Öffner/1 Schließer | ZS 73 S 2Ö/1S 45° 20° 0° 20° 45° 13-14, 21-22, 31-32 |
| 1 Öffner/1 Schließer | ZS 73 S 1Ö/1S 45° 30° 0° 30° 45° BK-GY, BN-BU, 35° 15° 15° 35° |
| 2 Öffner | ZS 73 S 2Ö 45° 35° 0° 35° 45° BK-GY, BN-BU, 15° 15° |

Typenschlüssel

ZS 73 S 1Ö/1S VD NIRO hartcoatiert Extreme

- hartcoatiertes Gehäuse
- NIRO Zugeinrichtung
- VD Druckknopfentriegelung (leer ohne Verriegelung)
- 1 Öffner/1 Schließerkontakt (2Ö, 2Ö/1S)
- S zweiseitige Betätigung
- Baureihe
- Seilzug-Notschalter

In Abständen von 4 m ist jeweils eine Seilunterstützung erforderlich, siehe Zubehör. Zur Montage müssen 2 Zugfedern Typ ZS 73/75 S verwendet werden, siehe Zubehör am Ende dieses Kapitels.

Seilzug-Notschalter, zweiseitige Betätigung

// Baureihe ZS 73 S Extreme, Montage/Varianten

Legende

- 1 Seilspannvorrichtung TS 65
- 2 Augenschraube M8 x 70 mit Mutter
- 3 Seilklemme
- 4 Seilkausche 3 mm
- 5 Ausgleichsfeder ZS 73/75 S
- 6 Zugseil pro Meter

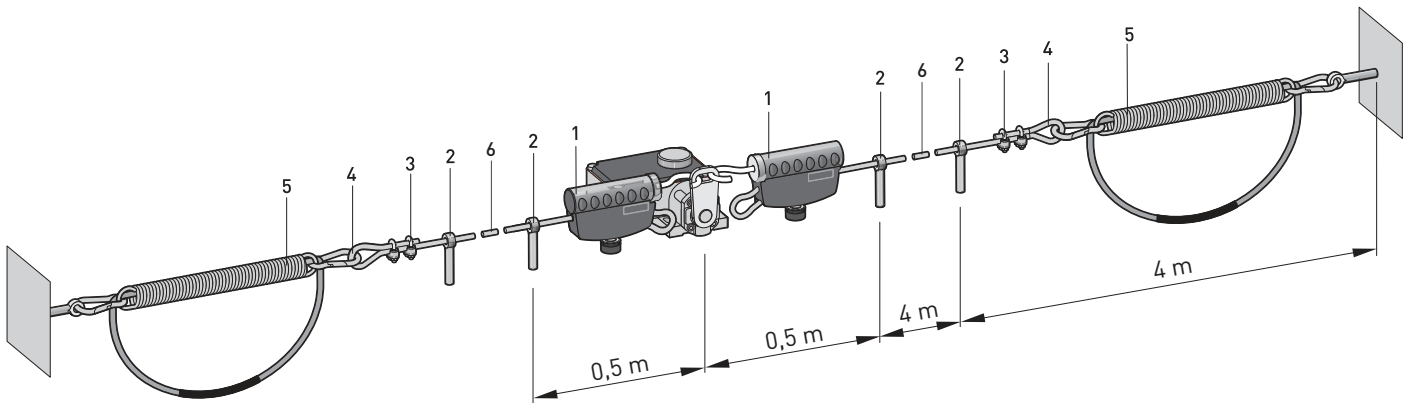
Merkmale/Optionen

- 1186621 - Meldeleuchten finden Sie im Kapitel Zubehör im Anschluss an dieses Kapitel
- 1170601 - Einbaulage der Meldeleuchte in der linken Leitungseinführung, andere Positionen auf Anfrage
- 1033247
- 1033245
- 1187935
- 1032984

Hinweis

- Seilzug-Notschalter immer mittig montieren.

// Montage mit Ausgleichsfeder



// Edelstahl ZS 73 S NIRO

Merkmale/Optionen

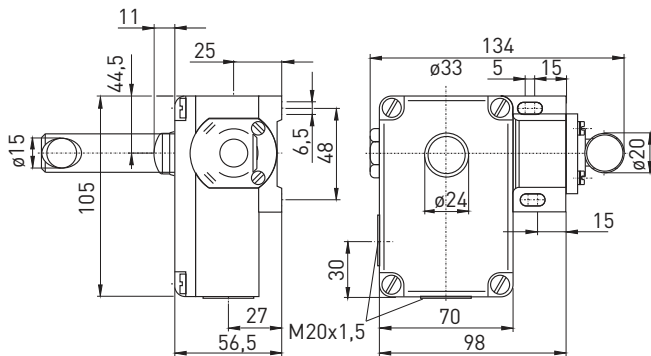
- Zugeinrichtung und Schrauben Edelstahl 1.4305, hartcoatiertes lackiertes Gehäuse

Niro/Druckknopfentriegelung

- ZS 73 S 20/1S VD Niro hartcoatiert Extreme
- ZS 73 S 10/1S VD Niro hartcoatiert Extreme
- ZS 73 S 20 VD Niro hartcoatiert Extreme

Materialnummer

- 1186349
- 1048206
- auf Anfrage



Seilzug-Notschalter, zweiseitige Betätigung

// Baureihe ZS 75 S Extreme

Merkmale/Optionen

- kältebeständig bis $-40\text{ }^{\circ}\text{C}$
- hohe Schutzart IP 67
- Metallgehäuse
- 4 Kontakte
- Seillänge bis $2 \times 100\text{ m}$
- Druckknopfentriegelung
- Seilzug- und Seilrisserkennung

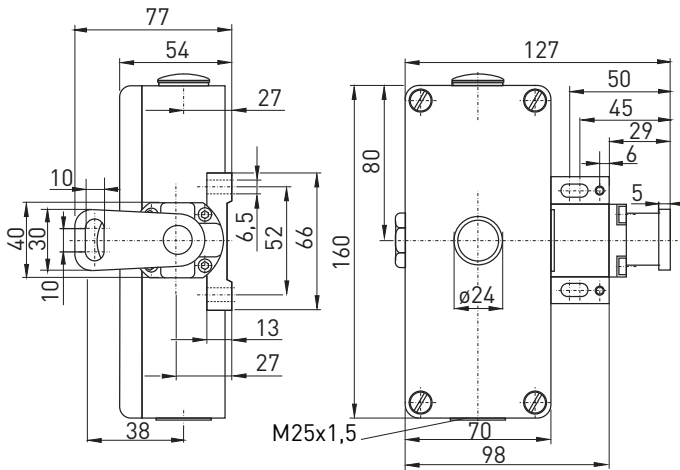
// ZS 75 S EXTREME



Technische Daten

| | |
|---------------------------|---|
| Vorschriften | EN 60947-5-1, -5; EN ISO 13850; EN ISO 13849-1 |
| Gehäuse | Aluminium-Druckguss, lackiert |
| Deckel | Aluminium-Druckguss, lackiert |
| Schutzart | IP 67 nach IEC/EN 60529 |
| Kontaktmaterial | Silber |
| Schaltsystem | Sprungschaltung, Öffner zwangsöffnend \ominus |
| Schaltelemente | 2 Öffner/2 Schließer, Form Zb |
| Anschlussart | Schraubanschlussklemmen |
| Anschlussquerschnitt | max. $2,5\text{ mm}^2$ (einschl. Aderendhülsen) |
| B_{10d} (10 % Nennlast) | 200 000 |
| T_M | max. 20 Jahre |
| U_{imp} | 6 kV |
| U_i | 400 V |
| I_{the} | 6 A |
| Gebrauchskategorie | AC-15 |
| I_e/U_e | 6 A/400 VAC |
| Kurzschlusschutz | 6 A gG/gN-Sicherung |
| Umgebungstemperatur | $-40\text{ }^{\circ}\text{C}$... $+70\text{ }^{\circ}\text{C}$ |
| Mech. Lebensdauer | $> 100\ 000$ Schaltspiele |
| Max. Seillänge | $2 \times 100\text{ m}$ |
| Merkmale | Seilzug- und Seilrisserkennung |
| Zulassungen | |

98



Kontaktvarianten: Schaltwege/Kontakte

| Sprungschaltung | |
|----------------------|-------------------|
| 2 Öffner/2 Schließer | ZS 75 S 2Ö/2S |

Typenschlüssel

| | |
|--------------------------|--|
| ZS 75 S 2Ö/2S VD Extreme | VD Druckknopfentriegelung (leer ohne Verriegelung) |
| | 2 Öffner/2 Schließerkontakte (1Ö/1S, 4Ö) |
| | S zweiseitige Betätigung |
| | Baureihe |
| | Seilzug-Notschalter |

In Abständen von 4 m ist jeweils eine Seilunterstützung erforderlich, siehe Zubehör. Zur Montage müssen 2 Zugfedern Typ ZS 73/75 S verwendet werden, siehe Zubehör am Ende dieses Kapitels.

Seilzug-Notschalter, zweiseitige Betätigung

// Baureihe ZS 75 S Extreme, Montage

Legende

- 1 Seilspannvorrichtung TS 65
- 2 Augenschraube M8 x 70 mit Mutter
- 3 Seilklemme
- 4 Seilkausche 3 mm
- 5 Ausgleichsfeder ZS 73/75 S
- 6 Zugseil pro Meter

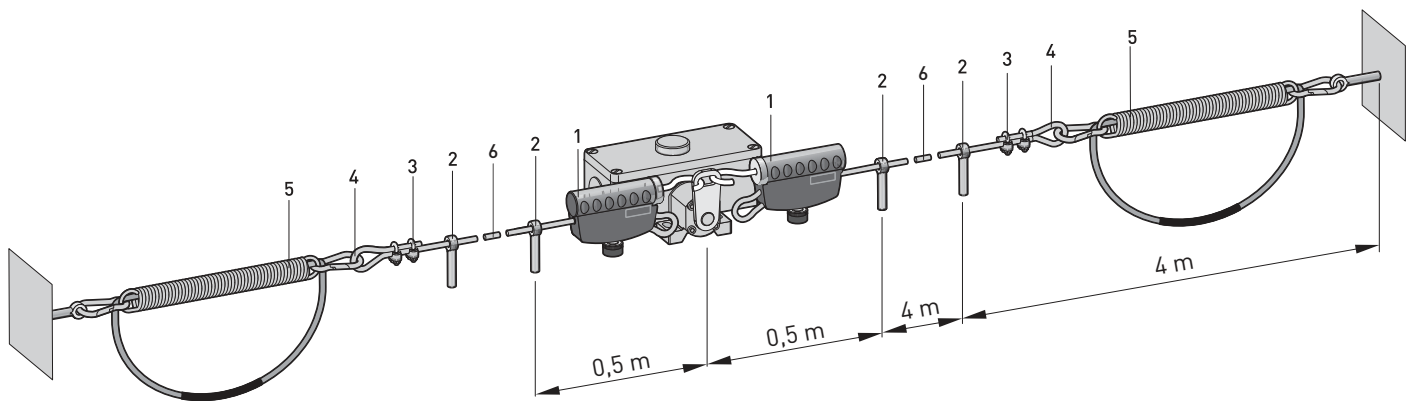
Merkmale/Optionen

- 1186621 - Meldeleuchten finden Sie im Kapitel Zubehör im Anschluss an dieses Kapitel
- 1170601 - Einbaulage der Meldeleuchte links seitlich, andere Positionen auf Anfrage möglich
- 1033247
- 1033245
- 1187935
- 1032984

Hinweis

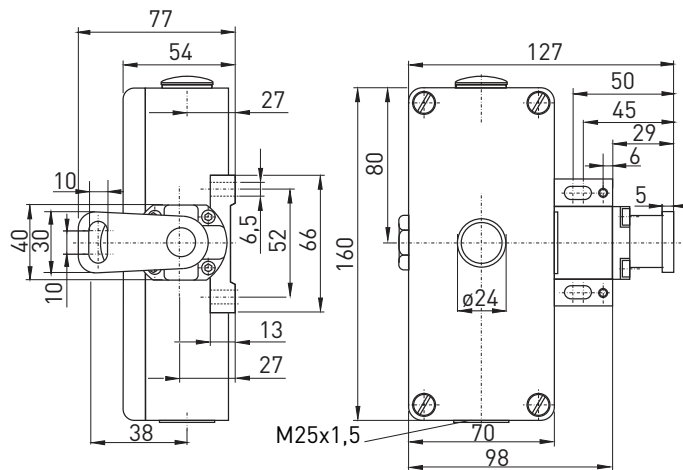
- Seilzug-Notschalter immer mittig montieren.

// Montage mit Ausgleichsfeder



99

// Druckknopfentriegelung VD



Druckknopfentriegelung
ZS 75 S 20/2S VD IP67 -40°C Extreme

Materialnummer
1183405

Seilzug-Notschalter, zweiseitige Betätigung

// Baureihe ZS 91 S Extreme

Merkmale/Optionen

- temperaturbeständig von -40 °C bis +85 °C
- hohe Schutzart IP 66 / IP 67
- Kunststoffgehäuse
- 4 oder 6 Kontakte
- Seillänge bis 2 x 100 m
- Hebelentriegelung
- Seilzug- und Seilrisserkennung
- Version mit Bus oder Si-Bus auf Anfrage lieferbar

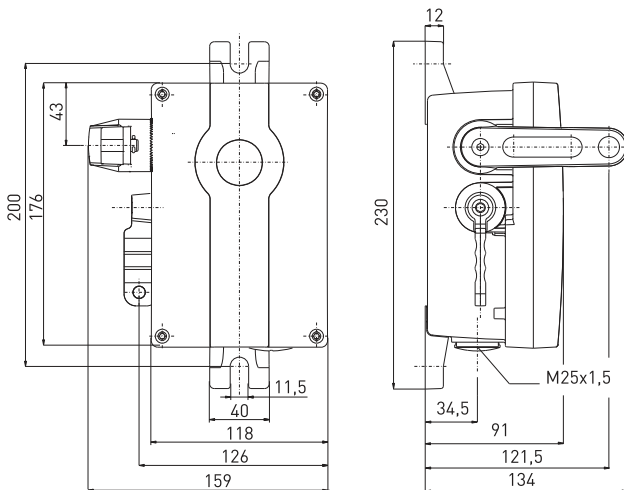
// ZS 91 S EXTREME



Technische Daten

| | |
|---------------------------------|---|
| Vorschriften | EN 60947-5-1, EN 60947-5-5, EN ISO 13850, EN ISO 13849-1 |
| Gehäuse | glasfaserverstärkter, schlagfester Thermoplast, Ultramid, UV-beständig nach EN ISO 4892 |
| Deckel | glasfaserverstärkter, schlagfester Thermoplast, Ultramid, UV-beständig nach EN ISO 4892 |
| Schutzart | IP 66/67 nach IEC/EN 60529 |
| Kontaktmaterial | Silber |
| Schaltelemente | 2 Öffner/2 Schließer, 3 Öffner/1 Schließer, 3 Öffner/3 Schließer, 4 Öffner/2 Schließer, 4 Öffner oder 2 Öffner, Form Zb |
| Schaltssystem | Sprungschaltung, Öffner zwangsöffnend ⊖ |
| Anschlussart | Schraubanschlussklemmen |
| Anschlussquerschnitt | max. 2,5 mm ² (einschl. Aderendhülsen) |
| Leitungseinführung | 2 x M25 x 1,5 |
| B _{10d} (10% Nennlast) | 80 000 |
| T _M | max. 20 Jahre |
| U _{imp} | 6 kV |
| U _i | 400 V |
| I _{the} | 6 A |
| Gebrauchskategorie | AC-15 |
| I _e /U _e | 6 A/400 VAC |
| Kurzschlusschutz | 6 A gG/gN-Sicherung |
| Umgebungstemperatur | -40 °C ... +85 °C |
| Mech. Lebensdauer | > 40 000 Schaltspiele |
| Max. Seillänge | 2 x 100 m |
| Merkmale | Seilzug- und Seilrisserkennung |
| Zulassungen | |

100

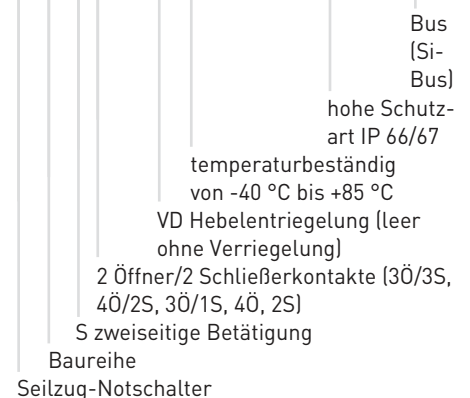


Kontaktvarianten: Schaltwege/Kontakte

| | Sprungschaltung |
|----------------------|-----------------------------|
| 2 Öffner/2 Schließer | ZS 91 S 20/2S VD |
| 3 Öffner/3 Schließer | ZS 91 S 30/3S VD |
| 4 Öffner/2 Schließer | ZS 91 S 40/2S VD |

Typenschlüssel

ZS 91 S 20/2S VD -40°C...+85°C IP66/67-BUS



Seilzug-Notschalter, zweiseitige Betätigung

// Baureihe ZS 91 S Extreme, Montage

Legende

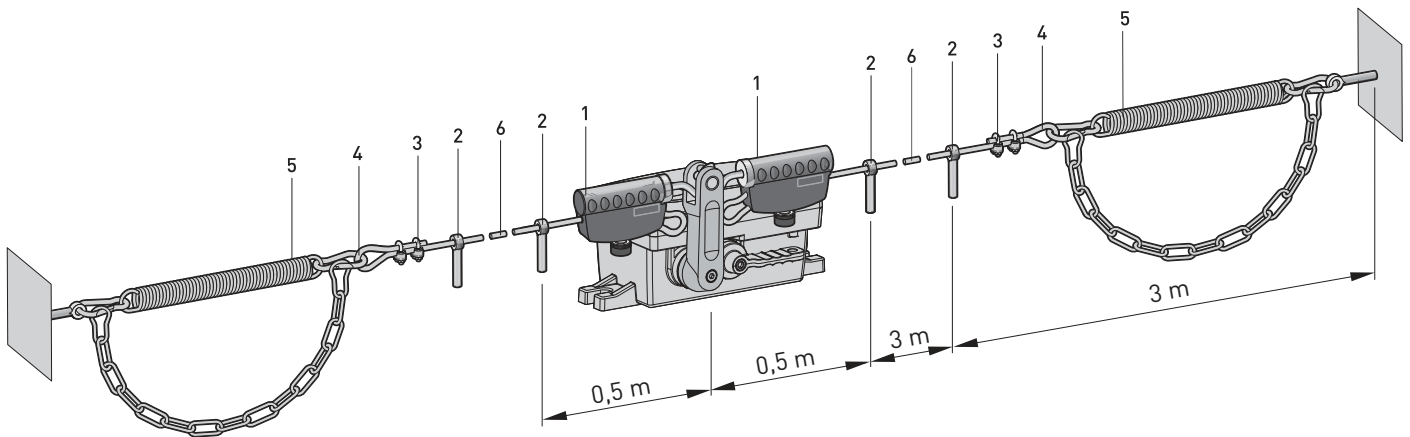
| | |
|------------------------------------|---------|
| 1 Seilspannvorrichtung TS 65 | 1186621 |
| 2 Augenschraube M8 x 70 mit Mutter | 1170601 |
| 3 Seilklemme | 1033247 |
| 4 Seilkausche | 1033245 |
| 5 Ausgleichsfeder ZS 90/91 S | 1184540 |
| 6 Zugseil pro Meter | 1032984 |

- In Abständen von 3 m ist jeweils eine Seilunterstützung erforderlich. Zur Montage müssen 2 Ausgleichsfedern ZS 90/91 S verwendet werden, siehe Kapitel Zubehör.

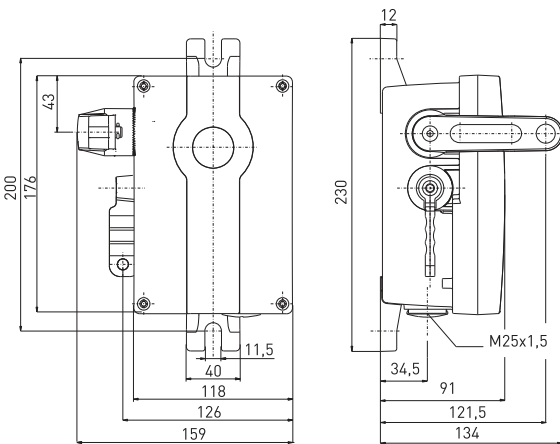
Hinweise

- Seilzug-Notschalter immer mittig montieren.

// Montage mit Ausgleichsfeder



// Hebelentriegelung VD



Druckknopfentriegelung

| | |
|--|-----------|
| ZS 91 S 30/3S VD -40°C ... +85°C IP66/67 Extreme | 1241303 |
| ZS 91 S 40/2S VD -40°C ... +85°C IP66/67 Extreme | 1189486 |
| ZS 91 S 20/2S VD -40°C ... +85°C IP66/67 Extreme | ✓ 1189190 |
| ZS 91 S 30/1S VD -40°C ... +85°C IP66/67 Extreme | 1227145 |
| ZS 91 S 40 VD -40°C ... +85°C IP66/67 Extreme | 1241516 |
| ZS 91 S 20 VD Si-Bus Extreme | 1298657 |

Materialnummer

// Sicherheitseingangsmodul



Sicherheitseingangsmodul

| |
|----------------|
| GS 7510 2192 |
| GS 7510 2192-1 |

Materialnummer

| |
|---------|
| 1341952 |
| 1341951 |

Seilzug-Notschalter

// Zubehör

// Zubehör

// Materialnummer

| | | | |
|---|--|---|--|
| <p>Umlenkrolle</p> <ul style="list-style-type: none"> - zur Umlenkung des Zugseiles - für Zugseil mit rotem PVC-Mantel Ø 5 mm (Stahlseele Ø 3 mm) - Der gesamte Seilbereich muss einsehbar sein! | | Umlenkrolle | 1041765 |
| <p>Zugseil</p> <ul style="list-style-type: none"> - Stahlseele Ø 3 mm mit rotem PVC-Mantel - Gesamtdurchmesser 5 mm - Bestelleinheit: pro Meter - in Edelstahl erhältlich | | Zugseil Ø 5 mm je Meter Zugseil Niro Ø 5 mm je Meter | 1032984 1033297 |
| <p>Seileinrichtung komplett</p> <ul style="list-style-type: none"> - 5 m Drahtseil Ø 3 mm mit 2 mm PVC-Ummantelung, 2 Seilklemmen DIN 741, 1 Seilkausche DIN 65457, 1 Augenschraube DIN 444 und 1 Duplex-Seilklemme | | Seileinrichtung komplett, 5 m Seileinrichtung komplett, 10 m Seileinrichtung komplett, 15 m Seileinrichtung komplett, 20 m Seileinrichtung komplett, 25 m Seileinrichtung komplett, 50 m | 1041628 1041633 1041634 1041645 1041635 1041642 |
| <p>Zugseil für Seilzug-Notschalter</p> <ul style="list-style-type: none"> - Zugseil gelb (Polypropylen) - 1, 2, 3 oder 4 m lang - mit Gummikugel und Anschraubklemme | | Zugseil mit Kugel für Seilzug-Notschalter 1 m Zugseil mit Kugel für Seilzug-Notschalter 2 m Zugseil mit Kugel für Seilzug-Notschalter 3 m Zugseil mit Kugel für Seilzug-Notschalter 4 m | 1041764 1167653 1167654 1160281 |
| <p>Seilklemme</p> <ul style="list-style-type: none"> - für Zugseil mit Stahlseele Ø 3 mm - Bestelleinheit: 1 Stück - Seilklemme in Edelstahl erhältlich | | Seilklemme 3 mm Seilklemme 3 mm Niro | 1033247 1033299 |
| <p>Duplex-Seilklemme</p> <ul style="list-style-type: none"> - für Zugseil mit Stahlseele Ø 3 mm - Bestelleinheit: 1 Stück | | Duplex-Seilklemme | 1033248 |
| <p>Eiform-Seilklemme</p> <ul style="list-style-type: none"> - für Zugseil mit Stahlseele Ø 3 mm - Bestelleinheit: 1 Stück | | Eiform-Seilklemme 3 mm | 1181896 |
| <p>Seilkausche</p> <ul style="list-style-type: none"> - nach DIN 65457 - für Zugseil mit Stahlseele Ø 3 mm - in Edelstahl erhältlich - Bestelleinheit: 1 Stück | | Seilkausche 3 mm Seilkausche 3 mm Niro | 1033245 1172707 |
| <p>Augenschraube inklusive Mutter</p> <ul style="list-style-type: none"> - nach DIN 444 - in Edelstahl erhältlich - Bestelleinheit: 1 Stück | | Augenschraube M8 x 70 mit Mutter Augenschraube M8 x 70 Niro mit Mutter Augenschraube BM10 x 40 mit Mutter Augenschraube M10 x 55 offen mit 2 Muttern | 1170601 1189687 1032610 1279170 |

// Zubehör

// Materialnummer

| | | |
|--|---|--|
| <p>Ausgleichsfeder mit Hubbegrenzung - zum Ausgleich von Längenänderungen bei Temperaturschwankung - Edelstahl 1.4310 - Bestelleinheit: 1 Stück</p> |  | <p>Ausgleichsfeder ZS 71-100N 1187921 Ausgleichsfeder ZS 73/75-200N 1187931 Ausgleichsfeder ZS 73/75-400N 1187934 Ausgleichsfeder ZS 73/75 S 1187935 Ausgleichsfeder ZS 80 1187933</p> |
| <p>Ausgleichsfeder ZS 90/91 S für ZS 91 S - zum Ausgleich von Längenänderungen bei Temperaturschwankung - Edelstahl 1.4310 - Bestelleinheit: 1 Stück</p> |  | <p>Ausgleichsfeder ZS 90/91 S 1184540</p> |
| <p>Spannschloss M6 - zur genauen Justage der Seilvorspannung - nach DIN 1480 - einstellbar von 145 mm bis 225 mm</p> |  | <p>Spannschloss M6 1033254</p> |
| <p>Spannschloss M8 - zur genauen Justage der Seilvorspannung - Edelstahl, einstellbar von 160 mm bis 255 mm</p> |  | <p>Spannschloss M8 Niro 1033300</p> |
| <p>Seilspannvorrichtung TS 65 - für Zugseil mit Stahlseele Ø 4 - 6 mm inkl. Ummantelung - Verstellbereich max. 65 mm - Ösendurchmesser min. 8 mm - max. 75 m Seillänge</p> |  | <p>Seilspannvorrichtung TS 65 1186621</p> |
| <p>Meldeleuchte ML RD 24 VAC/DC - LED - Umgebungstemperatur -40 +80 °C - Schutzart IP 66/67 - M20 x 1,5</p> |  | <p>Meldeleuchte ML RD 24 VAC/DC M20x1,5 1344170</p> |
| | | |
| | | |
| | | |
| | | |





Bandschieflaufschalter

// Baureihe ES 98 SR Extreme
ab Seite 108

// Baureihe ZS 73 SR Extreme
ab Seite 110

// Baureihe ZS 75 SR Extreme
ab Seite 112

// Baureihe ZS 91 SR Extreme
ab Seite 114



Bandschieflaufscharter

Einsatzgebiet

Bandschieflaufscharter sind für den Einsatz in der Fördertechnik geeignet. Hier werden sie zum Beispiel beidseitig an einem Förderband montiert, um den Schieflauf des Förderbandes zu überwachen.

Bandschieflauf, hervorgerufen zum Beispiel durch nicht mittig auf dem Förderband positioniertes Transportgut oder Verschmutzung von Tragrollen und Umkehrtrommeln, kann ohne Überwachung zu Beschädigungen, Zerstörungen, Materialüberschüttungen und Fehlabbwürfen führen.

Aufbau und Wirkungsweise

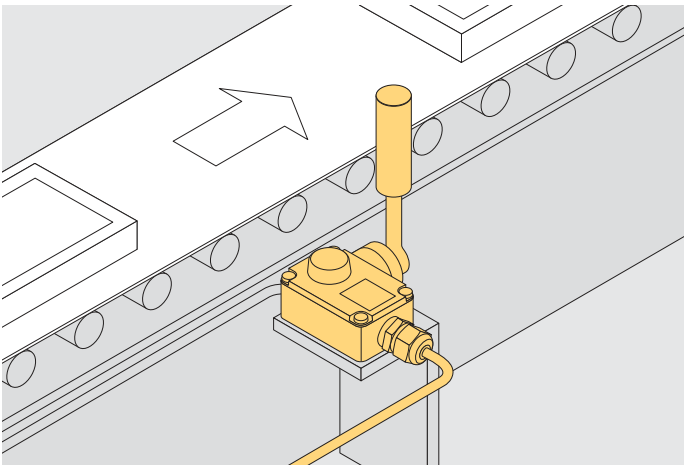
Bandschieflaufscharter sollten beidseitig am Förderband in der Nähe der Umkehr- und Antriebstrommeln montiert werden. Bei sehr langen Förderbändern sind weitere Bandschieflaufscharter vorzusehen. Diese werden dann beim Herauslaufen des Förderbandes betätigt. Dieses Signal kann je nach Ausstattung der Anlage zur Abschaltung der Anlage oder zur Einleitung einer automatischen Bandkorrektur sowie zusätzlich zur Auslösung optischer oder akustischer

Melde- bzw. Warnsignale führen. Alle Bandschieflaufscharter verfügen über zwangsöffnende Öffnerkontakte und die Baureihe ZS auch über eine mechanische Verriegelung. Bei Betätigung des Schalters öffnen die Öffnerkontakte und verriegeln mechanisch. Zur Entriegelung verfügen die Bandschieflaufscharter über eine Druckknopf- oder Hebelentriegelung. Somit wird ein unbeabsichtigter automatischer Wiederanlauf des Förderbandes verhindert.

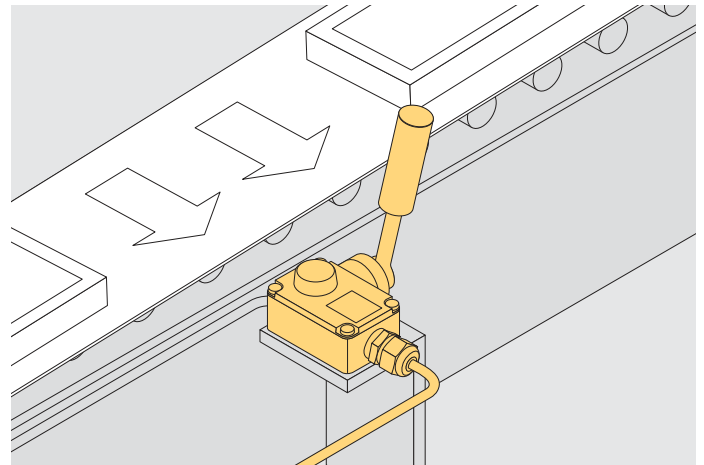
Alle Bandschieflaufscharter sind mit dem CE-Zeichen nach der Niederspannungsrichtlinie 06/95/EC gekennzeichnet.

Anwendung

Überwachung eines Förderbandes



Bandschieflaufscharter im betätigten Zustand



Bandschieflaufschalter

// Baureihe ES 98 SR Extreme

Merkmale/Optionen

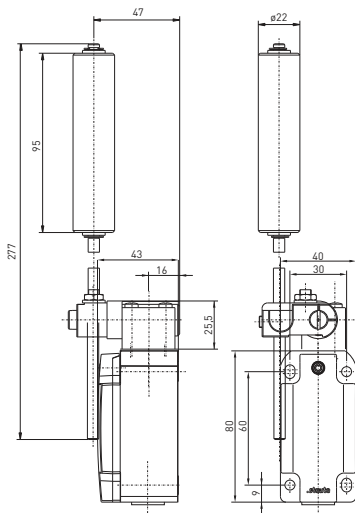
- kältebeständig bis -40 °C oder hitzebeständig bis +90 °C
- hohe Schutzart IP 66 oder IP 69
- Metallgehäuse
- 2 Kontakte

// ES 98 SR EXTREME



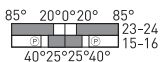
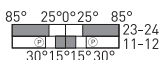
Technische Daten

| | |
|--|---|
| Vorschriften | EN ISO 13849-1; EN 60947-5-1 |
| Bauart | EN 50041 |
| Gehäuse | korrosionsbeständiges Aluminium, pulverbeschichtet, ähnlich RAL 7016 |
| Deckel | Edelstahl Rostfrei 1.4401, pulverbeschichtet, ähnlich RAL 1003 |
| Schutzart | IP 66, 67 oder 69 nach IEC/EN 60529 |
| Kontaktmaterial | Silber |
| Schaltssystem | Schleischaltung, Öffner zwangsöffnend ⊖ |
| Schaltelemente | 1 Öffner/1 Schließer oder 1 Öffner/1 Schließer mit Kontaktüberdeckung Zb, galvanisch getrennte Kontaktbrücken |
| Anschlussart | Schraubanschlussklemmen |
| Anschlussquerschnitt | max. 1,5 mm ² (einschl. Aderendhülsen) |
| U _{imp} | 4 kV |
| U _i | 250 V |
| I _{the} | 6 A |
| I _e /U _e | 6 A/250 VAC; 0,25 A/230 VDC |
| Gebrauchskategorie | AC-15; DC-13 |
| Kurzschlusschutz | 6 A gG/gN-Sicherung |
| Umgebungstemperatur | -40 °C ... +60 °C; -20 °C ... +90 °C |
| Mech. Lebensdauer | > 1 Million Schaltspiele |
| Schalzhäufigkeit | 1800/h |
| Schaltpunktgenauigkeit bei wiederholtem Schalten | ± 0,1 mm |
| Zulassungen | ERC |



Kontaktvarianten: Schaltwege/Kontakte

| | Schleischaltung | Materialnummer |
|--------------------------------------|-----------------------|----------------|
| 1 Öffner/1 Schließer | ES 98 SR-11 -40°C... | 1190325 ✓ |
| | ES 98 SR-11 +90°C... | 1190327 ✓ |
| 1 Öffner/1 Schließer mit Überdeckung | ES 98 SR-11U -40°C... | 1190326 |
| | ES 98 SR-11U +90°C... | 1190328 |

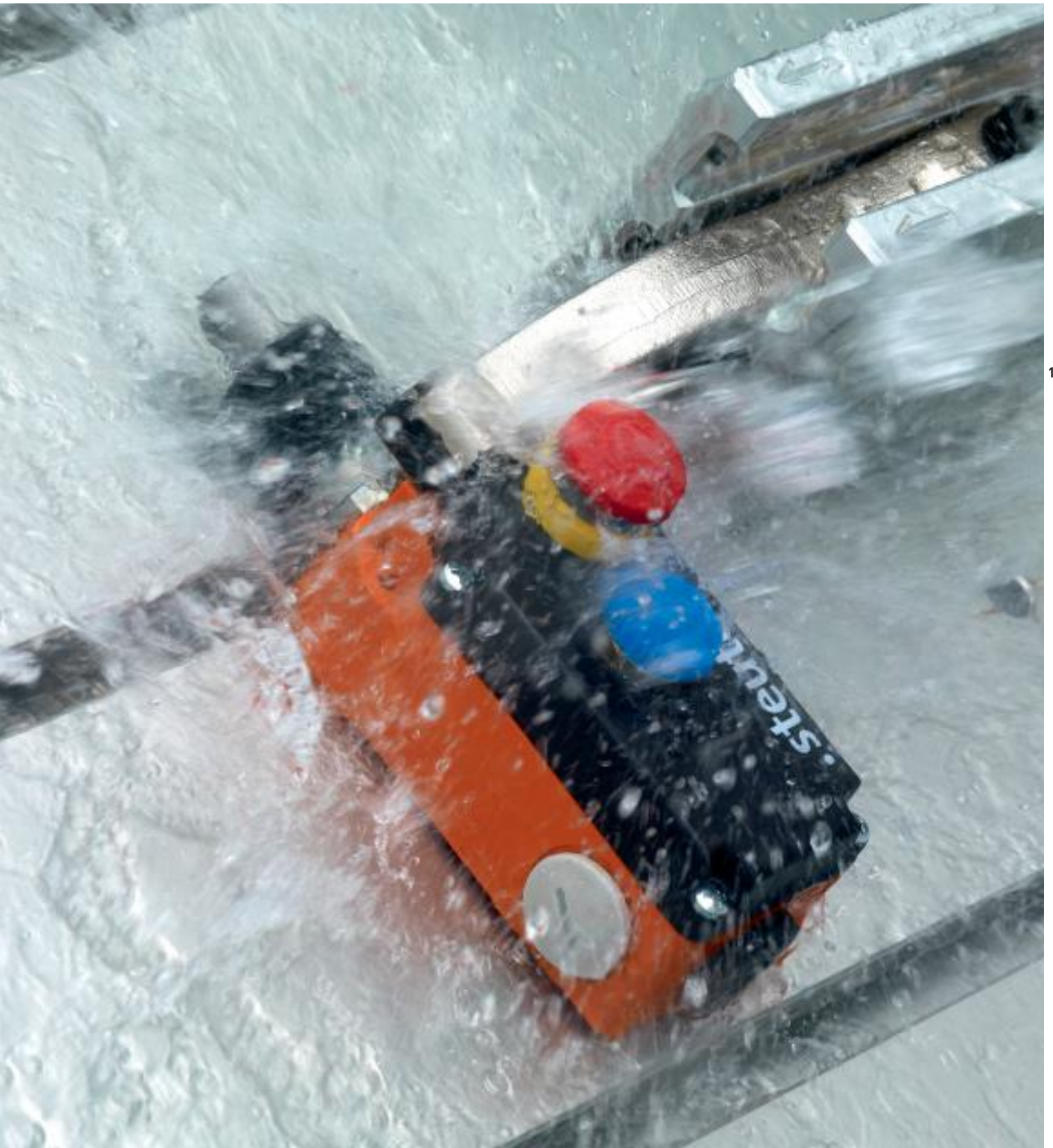


Typenschlüssel

ES 98 SR-11 -40°C IP66 Extreme

- hohe Schutzart IP 66 (IP 69, IP 67)
- kältebeständig bis -40 °C (hitzebeständig bis +90 °C)
- 1 Öffner/1 Schließerkontakt, (-11U)
- SR Bandschieflaufhebel
- Baureihe
- S Schleischaltung

QUALITÄTSPRÜFUNG
STRAHLWASSER



Bandschieflaufschalter

// Baureihe ZS 73 SR Extreme

Merkmale/Optionen

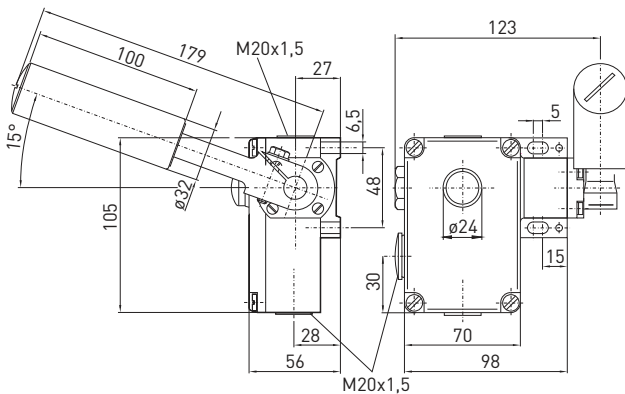
- kältebeständig bis -40 °C oder hitzebeständig bis +100 °C
- hohe Schutzart IP 67
- Metallgehäuse
- 2 Kontakte
- Druckknopfentriegelung
- ohne Entriegelung erhältlich (nach EN 60947-5-1)
- Bandschieflaufrolle Edelstahl 1.4104

// ZS 73 SR EXTREME



Technische Daten

| | |
|----------------------------------|--|
| Vorschriften | EN 60947-5-1; EN ISO 13849-1 |
| Gehäuse | Aluminium-Druckguss, lackiert |
| Deckel | glasfaserverstärkter schlagfester Thermoplast, Ultramid |
| Schutzart | IP 65/67 nach IEC/EN 60529 |
| Kontaktmaterial | Silber |
| Schaltsystem | Sprungschaltung, Öffner zwangsöffnend ⊖ |
| Schaltelemente | 1 Öffner/1 Schließer oder 2 Öffner Zb |
| Anschlussart | Schraubanschlussklemmen |
| Anschlussquerschnitt | max. 2,5 mm ² (einschl. Aderendhülsen) |
| Leitungseinführung | 2 x M20 x 1,5 |
| B _{10d} (10 % Nennlast) | ZS 73 SR VD: 200 000; ZS 73 SR: 2 Millionen |
| T _M | max. 20 Jahre |
| U _{imp} | 6 kV |
| U _i | 400 V |
| I _{the} | 6 A |
| Gebrauchskategorie | AC-15 |
| I _e /U _e | 6 A/400 VAC |
| Kurzschlusschutz | 6 A gG/gN-Sicherung |
| Umgebungstemperatur | -40 °C ... +100 °C |
| Mech. Lebensdauer | ZS 73 SR VD: > 100 000 Schaltspiele; ZS 73 SR: > 1 Million Schaltspiele |
| Zulassungen | |

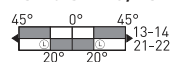


Kontaktvarianten: Schaltwege/Kontakte

Sprungschaltung

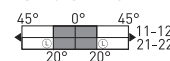
1 Öffner/1 Schließer

ZS 73 SR 1Ö/1S



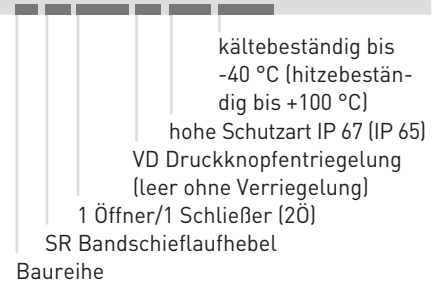
2 Öffner

ZS 73 SR 2Ö



Typenschlüssel

ZS 73 SR 1Ö/1S VD IP67 -40°C Extreme



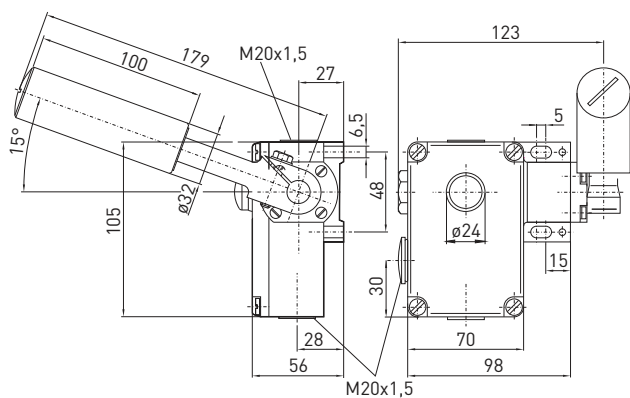
Bandschieflaufschalter

// Baureihe ZS 73 SR Extreme, Varianten

Merkmale/Optionen

- Einbaulage der Meldeleuchte in der linken Leitungseinführung, andere Positionen auf Anfrage möglich

// Druckknopfentriegelung VD



Druckknopfentriegelung

ZS 73 SR 10/1S VD IP67 -40°C Extreme

Materialnummer

1190418

ohne Entriegelung

ZS 73 SR 10/1S +100°C Extreme

ZS 73 SR 20 IP67 +100°C Extreme

Materialnummer

1182290

1182421

Bandschieflaufschalter

// Baureihe ZS 75 SR Extreme

Merkmale/Optionen

- kältebeständig bis -40 °C
- hohe Schutzart IP 67
- Metallgehäuse
- 4 Kontakte
- Druckknopfentriegelung
- ohne Entriegelung erhältlich (nach EN 60947-5-1)
- Bandschieflaufrolle Edelstahl 1.4104

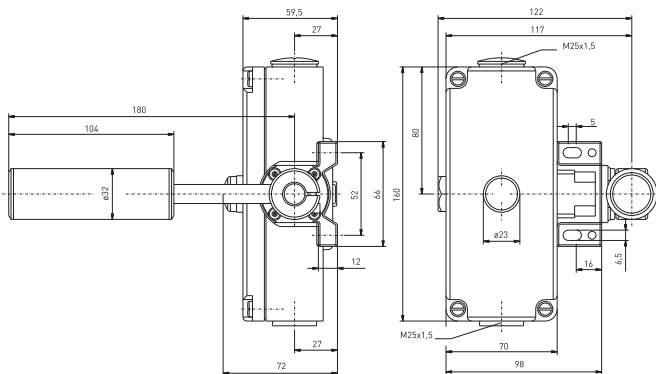
// ZS 75 SR EXTREME



Technische Daten

| | |
|----------------------------------|--|
| Vorschriften | EN 60947-5-1; EN ISO 13849-1 |
| Gehäuse | Aluminium-Druckguss, lackiert |
| Deckel | Aluminium-Druckguss, lackiert |
| Schutzart | IP 67 nach IEC/EN 60529 |
| Kontaktmaterial | Silber |
| Schaltssystem | Sprungschaltung, Öffner zwangsöffnend ⊖ |
| Schaltelemente | 2 Schließer/2 Öffner oder 4 Öffner Zb |
| Anschlussart | Schraubanschlussklemmen |
| Anschlussquerschnitt | max. 2,5 mm ² (einschl. Aderendhülsen) |
| B _{10d} (10 % Nennlast) | ZS 75 SR: 2 Millionen ZS 75 SR VD: 200 000 |
| T _M | max. 20 Jahre |
| U _{imp} | 6 kV |
| U _i | 400 V |
| I _{the} | 6 A |
| Gebrauchskategorie | AC-15 |
| I _e /U _e | 6 A/400 VAC |
| Kurzschlusschutz | 6 A gG/gN-Sicherung |
| Umgebungstemperatur | -40 °C ... +70 °C |
| Mech. Lebensdauer | ZS 75 SR: > 1 Million Schaltspiele; ZS 75 SR VD: > 100 000 Schaltspiele |
| Zulassungen | |

112

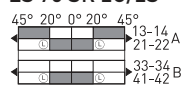


Kontaktvarianten: Schaltwege/Kontakte

Sprungschaltung

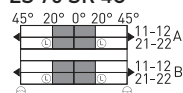
2 Öffner/2 Schließer

ZS 75 SR 2Ö/2S



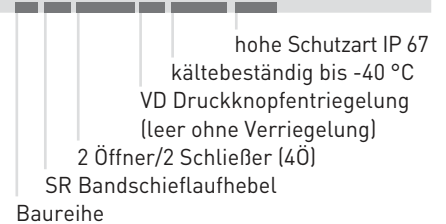
4 Öffner

ZS 75 SR 4Ö



Typenschlüssel

ZS 75 SR 2Ö/2S VD -40°C IP67 Extreme



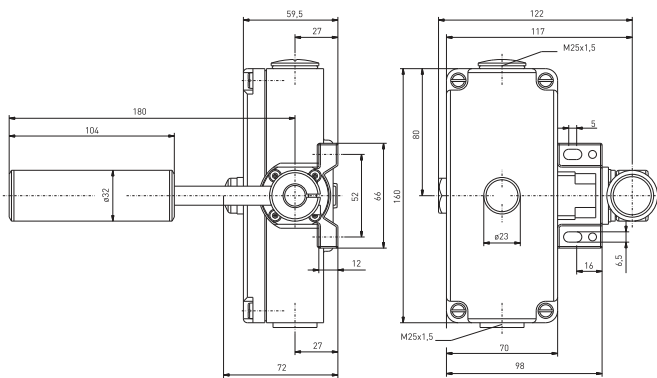
Bandschieflaufschalter

// Baureihe ZS 75 SR Extreme, Varianten

Merkmale/Optionen

- Einbaulage der Meldeleuchte links seitlich, andere Positionen auf Anfrage möglich

// Druckknopfentriegelung VD



Druckknopfentriegelung
ZS 75 SR 20/2S VD -40°C IP67 Extreme

Materialnummer
1188861

Bandschieflaufschalter

// Baureihe ZS 91 SR Extreme

Merkmale/Optionen

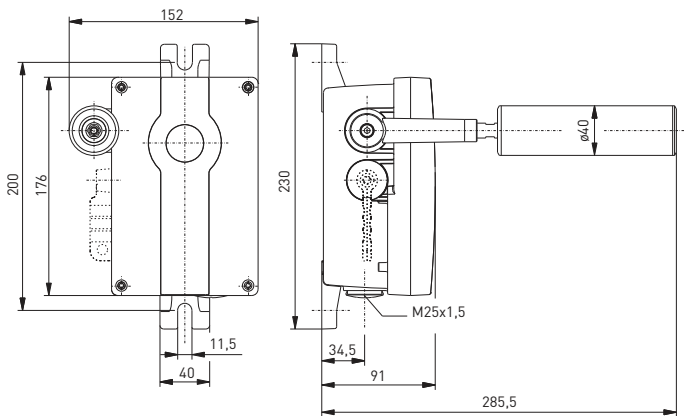
- temperaturbeständig von -40 °C bis +85 °C
- hohe Schutzart IP 66 / IP 67
- Kunststoffgehäuse
- 4 oder 6 Kontakte
- 4 Kontakte mit Kontaktstapelung erhältlich:
1 Öffner und 1 Schließer bei 15° schaltend,
1 Öffner und 1 Schließer bei 25° schaltend
- Hebelentriegelung möglich
- Bandschieflaufhebel um jeweils 6° Schritte nach links oder rechts verstellbar
- Version mit Bus auf Anfrage lieferbar

// ZS 91 SR EXTREME



Technische Daten

| | |
|----------------------------------|---|
| Vorschriften | EN 60947-5-1; EN ISO 13849-1 |
| Gehäuse | glasfaserverstärkter, schlagfester Thermoplast, UV-beständig nach EN ISO 4892 |
| Deckel | glasfaserverstärkter, schlagfester Thermoplast, UV-beständig nach EN ISO 4892 |
| Schutzart | IP 66/67 nach IEC/EN 60529 |
| Kontaktmaterial | Silber |
| Schaltelemente | 3 Öffner/3 Schließer, 4 Öffner/2 Schließer, 2 Öffner/2 Schließer, 3 Öffner/1 Schließer oder 4 Öffner Zb |
| Schaltsystem | Sprungschaltung, Öffner zwangsöffnend ⊖ |
| Anschlussart | Schraubanschlussklemmen |
| Anschlussquerschnitt | max. 2,5 mm ² (einschl. Aderendhülsen) |
| Leitungseinführung | 2 x M25 x 1,5 |
| B _{10d} (10 % Nennlast) | ZS 91 SR VD: 80 000, ZS 91 SR: 2 Millionen |
| T _M | max. 20 Jahre |
| U _{imp} | 6 kV |
| U _i | 400 V |
| I _{the} | 6 A |
| Gebrauchskategorie | AC-15 |
| I _e /U _e | 6 A/400 VAC |
| Kurzschlusschutz | 6 A gG/gN-Sicherung |
| Umgebungstemperatur | -40 °C ... +85 °C |
| Mech. Lebensdauer | ZS 91 SR VD: > 40 000 Schaltspiele, ZS 91 SR: > 1 Million Schaltspiele |
| Zulassungen | |



114

Kontaktvarianten: Schaltwege/Kontakte

| | Sprungschaltung |
|---|--|
| 2 Öffner/2 Schließer | ZS 91 SR 2Ö/2S VD 30° 20° 0° 20° 30° 13-14 A 21-22 13-14 B 21-22 |
| 2 Öffner/2 Schließer mit Kontaktstapelung | ZS 91 SR 1ÖS/1ÖS 30° 15° 0° 15° 30° 13-14 A 21-22 13-14 B 21-22 25° 25° |

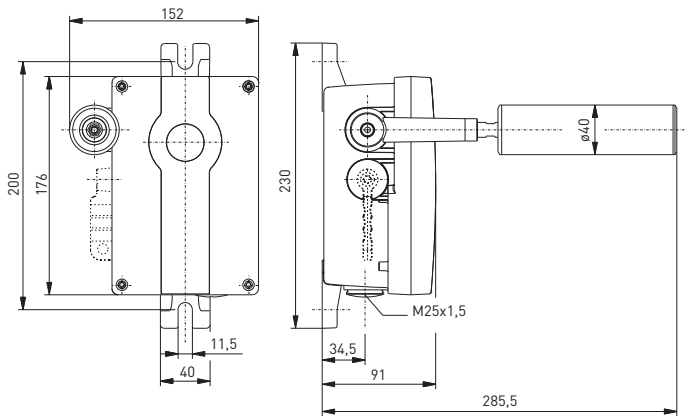
Typenschlüssel

| ZS 91 SR 1ÖS/1ÖS VD-40°C... IP66/67-BUS |
|---|
| Bus (Si-Bus) |
| hohe Schutzart IP 66/67 |
| kältebeständig bis -40 °C, hitzebeständig bis +85 °C |
| VD Hebelentriegelung (leer ohne Verriegelung) |
| 2 Öffner/2 Schließerkontakte (2Ö/2S, 3Ö/3S, 4Ö/2S, 3Ö/1S) |
| SR Bandschieflaufhebel |
| Baureihe |

Bandschieflaufschalter

// Baureihe ZS 91 SR Extreme, Varianten

// Hebelentriegelung VD



Hebelentriegelung

| | Materialnummer |
|---|----------------|
| ZS 91 SR 3Ö/3S VD -40°C ... +85°C IP66/67 Extreme | 1242033 |
| ZS 91 SR 4Ö/2S VD -40°C ... +85°C IP66/67 Extreme | 1242228 |
| ZS 91 SR 2Ö/2S VD -40°C ... +85°C IP66/67 Extreme | ✓ 1213379 |
| ZS 91 SR 3Ö/1S VD -40°C ... +85°C IP66/67 Extreme | 1241836 |
| ZS 91 SR 4Ö VD -40°C ... +85°C IP66/67 Extreme | 1242226 |

ohne Rastung

| | Materialnummer |
|--|----------------|
| ZS 91 SR 2Ö/2S -40°C ... +85°C IP66/67 Extreme | 1358181 |

ohne Rastung/mit Kontaktstafelung

| | Materialnummer |
|--|----------------|
| ZS 91 SR 1ÖS/1ÖS -40°C ... +85°C IP66/67 Extreme | ✓ 1208202 |



Seilzugschalter

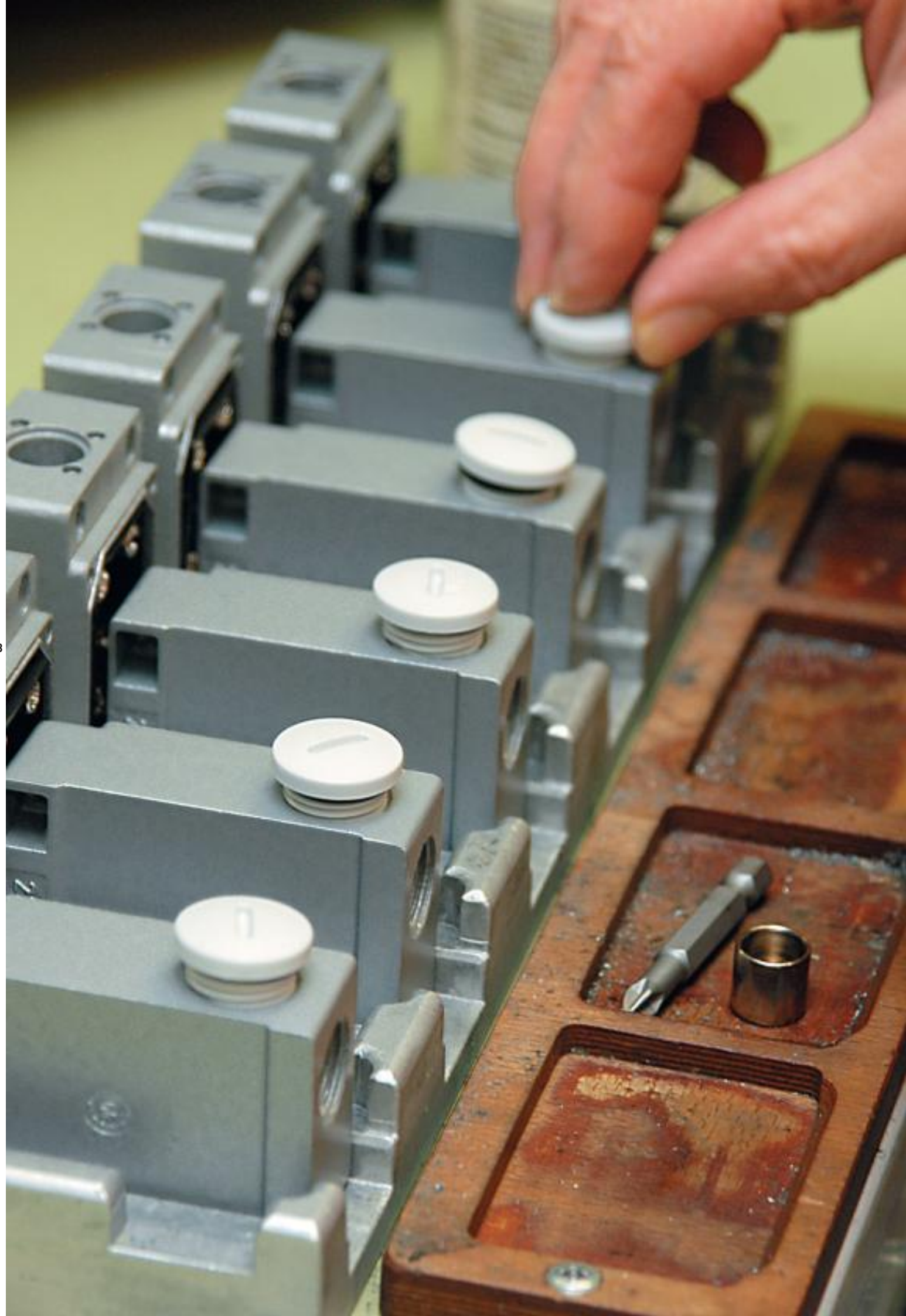
// Baureihe ES/EM 41 Z Extreme
ab Seite 120

// Baureihe ES 61 WZ Extreme
ab Seite 122

// Baureihe ZS 71 WZ Extreme
ab Seite 124

// Zubehör
ab Seite 126





Seilzugschalter

Einsatzgebiet

Seilzugschalter werden als Signalgeber zum Starten von Maschinen oder zum Öffnen bzw. Schließen von elektrisch angetriebenen Türen, Toren und Schranken eingesetzt.

Aufbau und Wirkungsweise

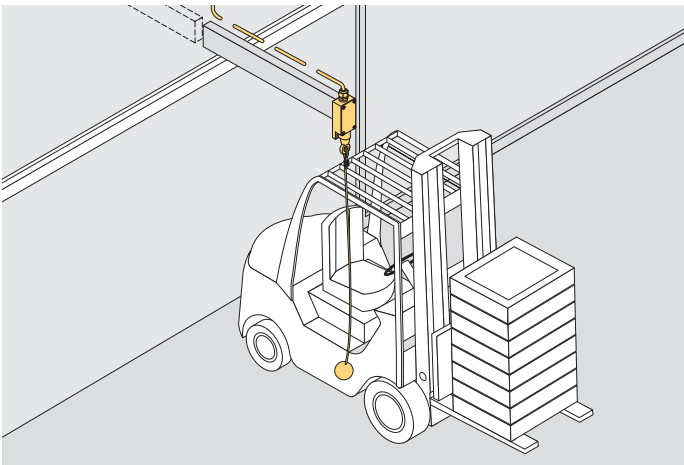
Der Seilzugschalter wird manuell durch Zug betätigt. Bei den Seilzugschaltern wird bei Betätigung ein Schaltimpuls abgegeben.

Im Anhang im Kapitel Zubehör finden Sie das für die Montage mögliche Zubehör.

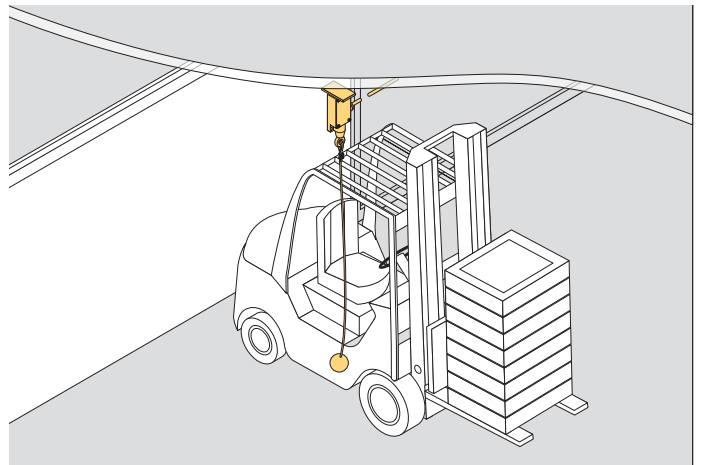
Alle in diesem Kapitel aufgeführten Seilzugschalter sind mit dem CE-Zeichen nach der Niederspannungsrichtlinie 06/95/EG gekennzeichnet.

Anwendung

Wandmontage als Toröffner



Deckenmontage



Seilzugschalter

// Baureihe ES/EM 41 Z Extreme

Merkmale/Optionen

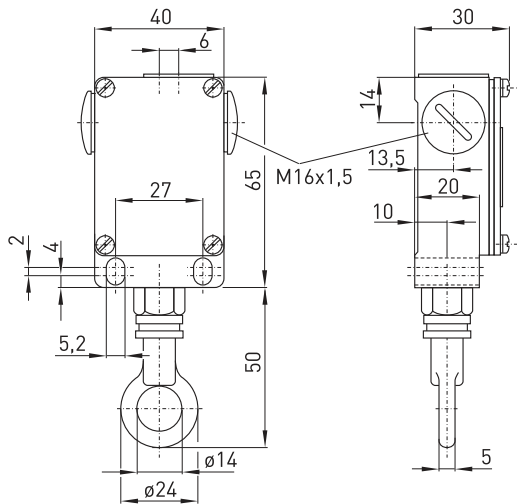
- kältebeständig bis -40 °C
- Metallgehäuse
- Wandmontage
- Schleich- oder Sprungschaltung: 2 Kontakte
- Seilzugfunktion

// ES/EM 41 Z EXTREME



Technische Daten

| | |
|--------------------------------|---|
| Vorschriften | EN 60947-5-1 |
| Gehäuse | Aluminium-Druckguss, pulverbeschichtet |
| Deckel | Stahl, lackiert |
| Schutzart | IP 65 nach IEC/EN 60529 |
| Kontaktmaterial | Silber |
| Schaltglieder | 1 Öffner/1 Schließer oder 2 Schließer Za |
| Schaltsystem | Schleich- oder Sprungschaltung |
| Anschlussart | Schraubanschlussklemmen |
| Anschlussquerschnitt | max. 2,5 mm ² (einschl. Aderendhülsen) |
| Leitungseinführung | 3 x M 16 x 1,5 |
| U _{imp} | 4 kV |
| U _i | 400 V |
| I _{the} | 10 A |
| Gebrauchskategorie | AC-15 |
| I _e /U _e | 6 A/400 VAC |
| Kurzschlusschutz | 6 A gG/gN-Sicherung |
| Mech. Lebensdauer | > 1 Million Schaltspiele |
| Schalzhäufigkeit | 3600/h |
| Umgebungstemperatur | - 40 °C ... + 80 °C |
| Betätigungskraft | max. 45 N |
| Merkmale | Seilzugfunktion |
| Zulassungen | ERC |



Kontaktvarianten: Schaltwege/Kontakte

| | Sprungschaltung | Schleichschaltung |
|----------------------|---------------------|---------------------|
| 1 Öffner/1 Schließer | EM 41 Z 10/1S -40°C | ES 41 Z 10/1S -40°C |
| | | |

Typenschlüssel

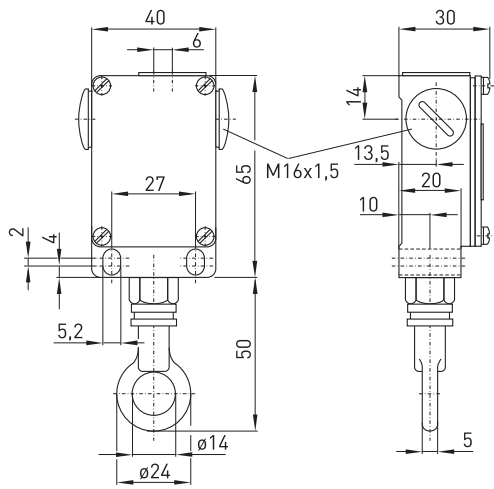
ES 41 Z 10/1S -40°C Extreme

- kältebeständig bis -40 °C
- 1 Öffner/1 Schließerkontakt (2 S)
- Z Betätiger Zugöse
- Baureihe
- S Schleichschaltung (M Sprungschaltung)

Seilzugschalter

// Baureihe ES/EM 41 Z Extreme, Varianten

// ES/EM 41 Z Extreme



Sprungschaltung
EM 41 Z 10/1S -40°C Extreme

Materialnummer
1183202

Schleichschaltung
ES 41 Z 10/1S -40°C Extreme

Materialnummer
✓ 1188168

Seilzugschalter

// Baureihe ES 61 WZ Extreme

Merkmale/Optionen

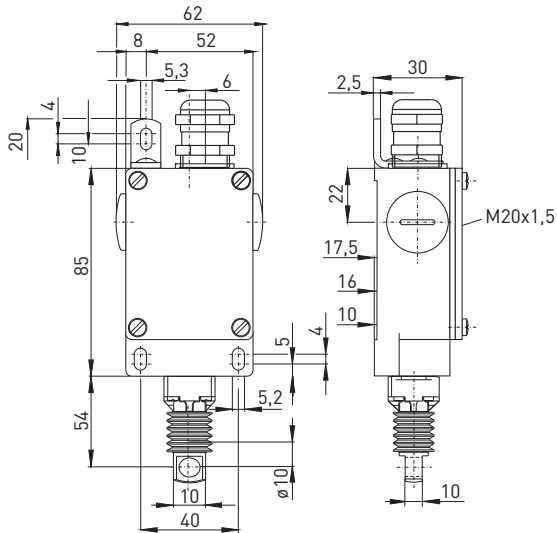
- kältebeständig bis -40 °C
- hohe Schutzart IP 67
- Metallgehäuse
- mit Dichtmanschette
- Wandmontage
- Schleichschaltung: 2 Kontakte
- Seilzugfunktion

// ES 61 WZ EXTREME



Technische Daten

| | |
|--------------------------------|---|
| Vorschriften | EN 60947-5-1 |
| Gehäuse | Aluminium-Druckguss, lackiert |
| Deckel | Stahl, lackiert |
| Schutzart | IP 67 nach IEC/EN 60529 |
| Kontaktmaterial | Silber |
| Schaltssystem | Schleichschaltung, Öffner zwangsöffnend ⊖ |
| Schaltglieder | 1 Öffner/1 Schließer Zb |
| Anschlussart | Schraubanschlussklemmen |
| Anschlussquerschnitt | max. 2,5 mm ² (einschl. Aderendhülsen) |
| Leitungseinführung | 3 x M 20 x 1,5 |
| U _{imp} | 6 kV |
| U _i | 400 V |
| I _{the} | 10 A |
| I _e /U _e | 16 A/400 VAC |
| Gebrauchskategorie | AC-15 |
| Kurzschlusschutz | 16 A gG/gN-Sicherung |
| Umgebungstemperatur | -40 °C ... +80 °C |
| Mech. Lebensdauer | > 1 Million Schaltspiele |
| Schalzhäufigkeit | 3600/h |
| Betätigungskraft | max. 50 N |
| Merkmale | Seilzugfunktion |
| Zulassungen | ERC |

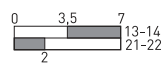


Kontaktvarianten: Schaltwege/Kontakte

Schleichschaltung

1 Öffner/1 Schließer

ES 61 WZ 10/15



Typenschlüssel

ES 61 WZ 10/15 -40°C IP67 Extreme

- hohe Schutzart IP 67
- kältebeständig bis -40 °C
- 1 Öffner/1 Schließerkontakt
- Z Betätiger Zugöse
- W Dichtmanschette
- Baureihe
- S Schleichschaltung

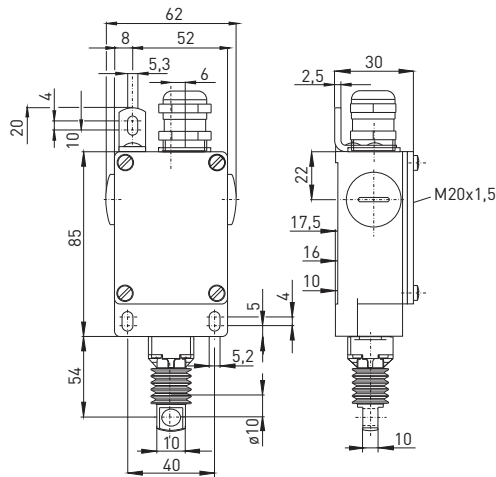
Seilzugschalter

// Baureihe ES 61 WZ Extreme, Varianten

Merkmale/Optionen

- außenliegende Dichtmanschette W zum Schutz vor Eindringen von Schmutz

// Dichtmanschette W



Schleichschaltung
ES 61 WZ 1Ö/1S -40°C IP67 Extreme

Materialnummer
1188177

Seilzugschalter

// Baureihe ZS 71 WZ Extreme

Merkmale/Optionen

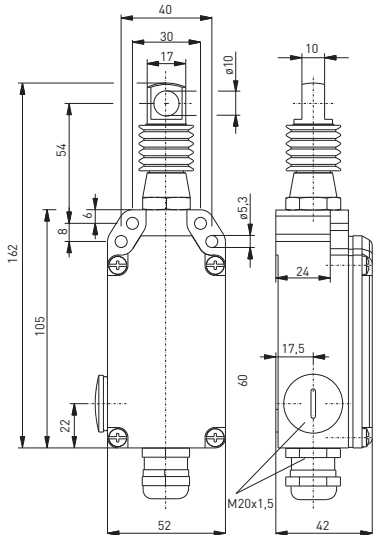
- kältebeständig bis -40 °C
- hohe Schutzart IP 67
- Metallgehäuse
- mit Dichtmanschette
- Wandmontage
- Sprungschaltung: 2 Kontakte
- Seilzugfunktion mit Rastfunktion

// ZS 71 WZ EXTREME



Technische Daten

| | |
|--------------------------------|--|
| Vorschriften | EN 60947-5-1 |
| Gehäuse | Aluminium-Druckguss, pulverbeschichtet |
| Deckel | glasfaserverstärkter, schlagfester Thermoplast, Ultramid |
| Schutzart | IP 67 nach IEC/EN 60529 |
| Kontaktmaterial | Silber |
| Schaltssystem | Sprungschaltung |
| Schaltglieder | 1 Öffner/1 Schließer Zb |
| Anschlussart | Schraubanschlussklemmen |
| Anschlussquerschnitt | max. 1,5 mm ² (einschl. Aderendhülsen) |
| Leitungseinführung | 2 x M20 x 1,5 |
| U _{imp} | 4 kV |
| U _i | 400 V |
| I _{the} | 4 A |
| I _e /U _e | 4 A/400 VAC |
| Gebrauchskategorie | AC-15 |
| Kurzschlusschutz | 4 A gG/gN-Sicherung |
| Umgebungstemperatur | -40 °C ... +80 °C |
| Mech. Lebensdauer | > 1 Million Schaltspiele |
| Schalhäufigkeit | 3600/h |
| Betätigungskraft | max. 50 N |
| Merkmale | Seilzugfunktion |
| Zulassungen | ERC |

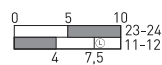


Kontaktvarianten: Schaltwege/Kontakte

Sprungschaltung

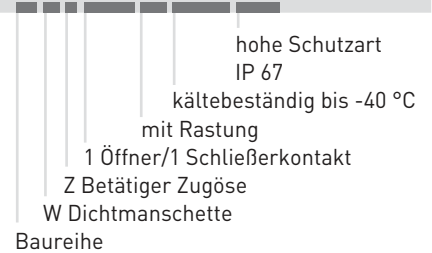
1 Öffner/1 Schließer

ZS 71 WZ 10/1S RE



Typenschlüssel

ZS 71 WZ 10/1S RE -40°C IP67 Extreme



Seilzugschalter

// Zubehör

// Zubehör

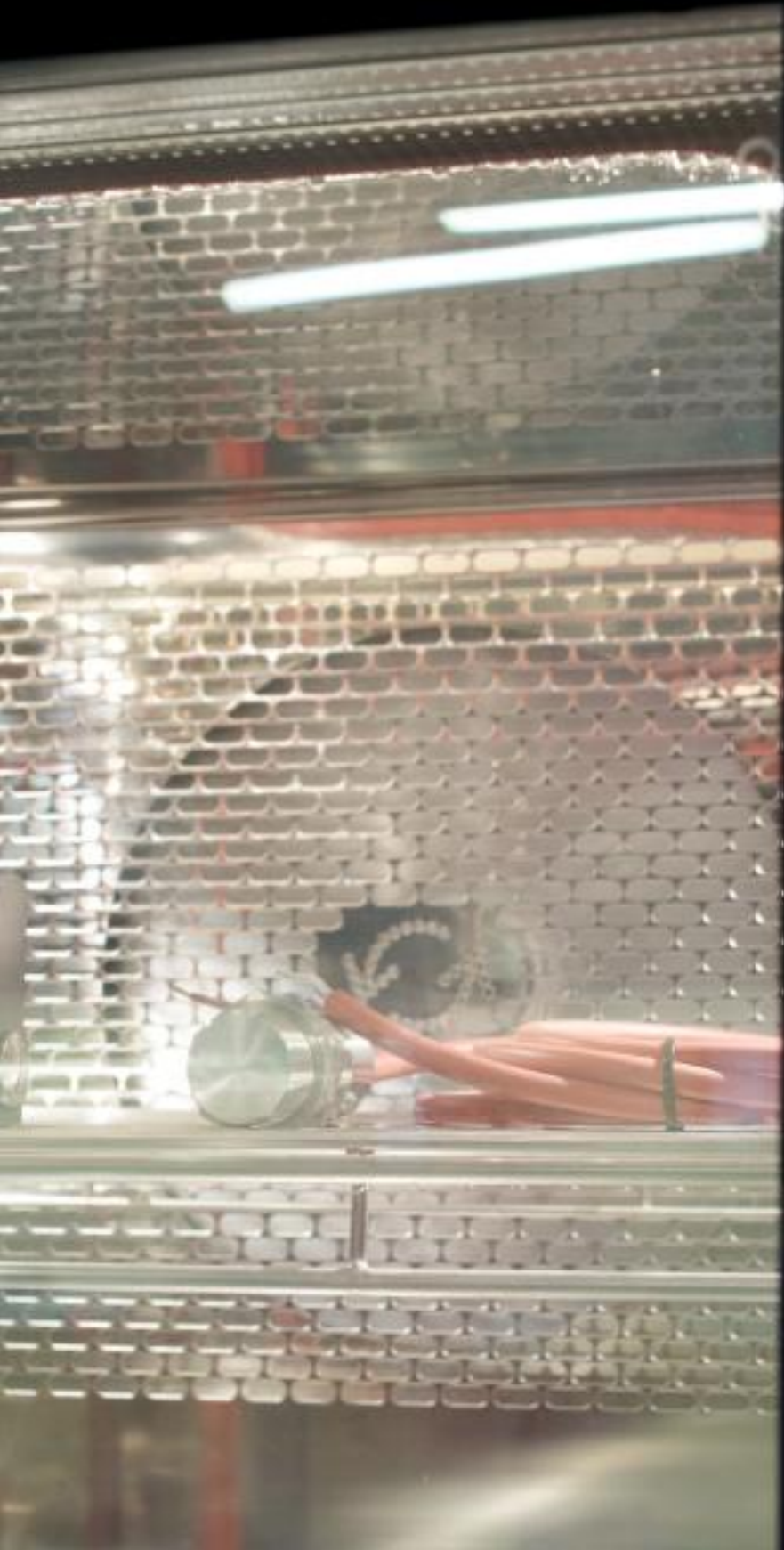
Zugseil für Seilzugschalter

- Zugseil gelb (Polypropylen)
- 1, 2, 3 oder 4 m lang
- Bestelleinheit: 1 Stück
- mit Gummikugel und Duplex-Klemme



// Bestellnummer

| | |
|---|---------|
| Zugseil mit Kugel für Seilzugschalter 1 m | 1177973 |
| Zugseil mit Kugel für Seilzugschalter 2 m | 1177974 |
| Zugseil mit Kugel für Seilzugschalter 3 m | 1177975 |
| Zugseil mit Kugel für Seilzugschalter 4 m | 1177976 |



130.



2



Magnetsensoren

zylindrische Bauform

// Baureihe RC 23 Extreme

ab Seite 132

// Baureihe RC 60 Extreme

ab Seite 133

rechteckige Bauform

// Baureihe RC 4 Extreme

ab Seite 138

// Baureihe RC 2580 Extreme

ab Seite 140





Magnetsensoren

Einsatzgebiet

Der Einsatz von Magnetsensoren ist besonders dort von Vorteil, wo starke Verschmutzungen auftreten oder hohe Hygienevorschriften zu erfüllen sind. Dies ergibt sich durch die einfache Reinigungsmöglichkeit der Geräte. Die hohe Schutzart prädestiniert die Geräte des Weiteren für den Einsatz im Außenbereich.

Auch bei aggressiven Medien, wie in der Galvano-Technik, ist eine sichere Kontaktgabe gewährleistet, da die Kontakte gekapselt sind. Ein weiterer Vorteil ist die Möglichkeit des verdeckten Einbaus hinter nichtmagnetischen Materialien. Die Gestaltung von Arbeitsflächen und Ablagebereichen kann ohne Schmutzkanten und sonstige funktionsbedingte Aussparungen und Aufbauten vorgenommen werden.

Bei Anwendungen, bei denen ein präzises Anfahren nicht möglich ist und größere Toleranzen erforderlich sind, kommen die Magnetsensoren ebenfalls zum Einsatz.

Aufbau und Wirkungsweise

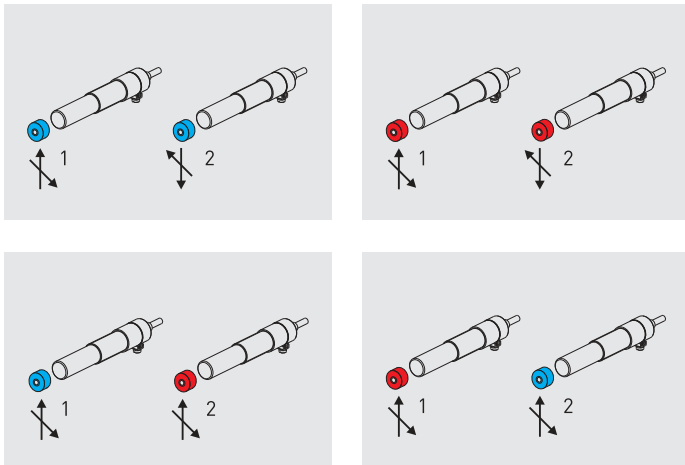
Die Magnetsensoren werden durch einen Permanent-Magneten der Reihe M berührungslos betätigt. Die Geräte sind mit einem Schließer-, Umschalter- oder bistabilen Rasterkontakt erhältlich. Alle in diesem Abschnitt beschriebenen Magnetsensoren werden mit konfektionierter Leitung geliefert.

Beim Einsatz von Magnetsensoren ist auf eine magnetfeldfreie Umgebung zu achten.

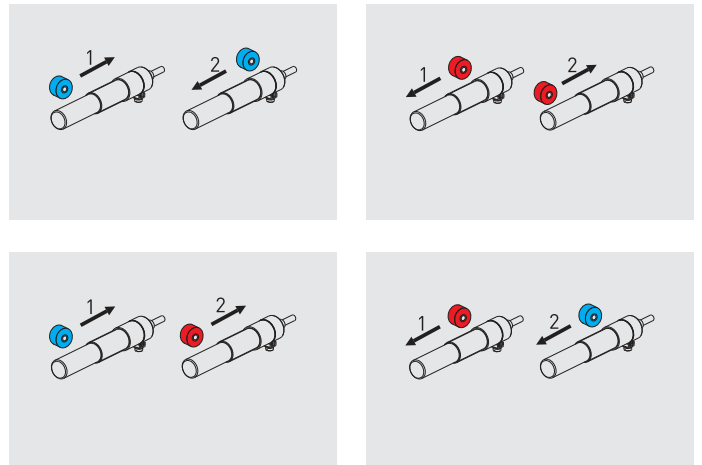
Die in diesem Kapitel aufgeführten Magnetsensoren tragen das CE-Zeichen nach der Niederspannungsrichtlinie 06/95/EG.

Funktionsprinzip

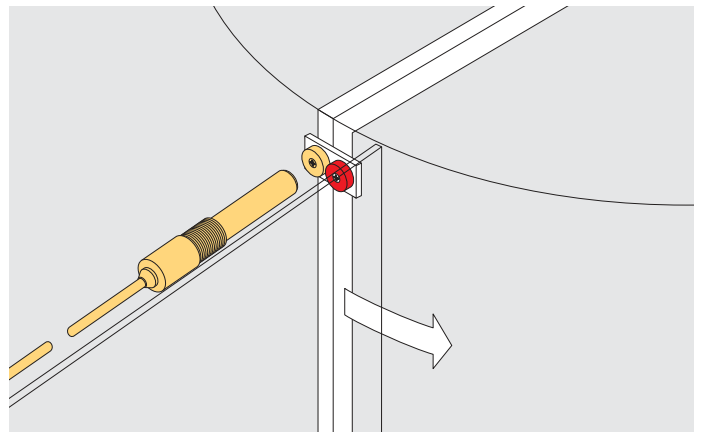
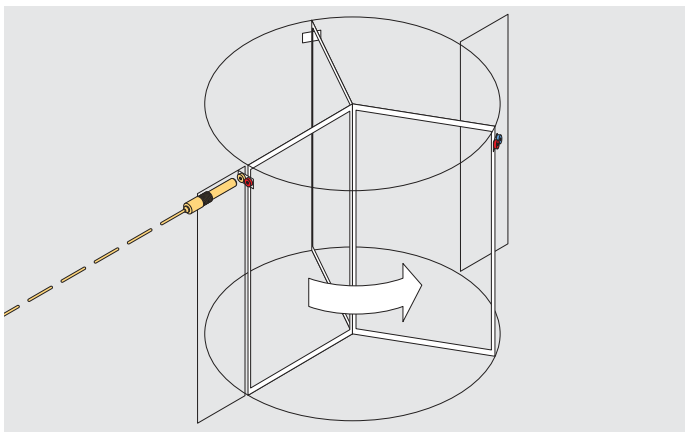
Magnetsensoren mit Rastung bei frontseitiger Betätigung



Magnetsensoren mit Rastung bei seitlicher Betätigung



Magnetsensoren an einer Drehtür



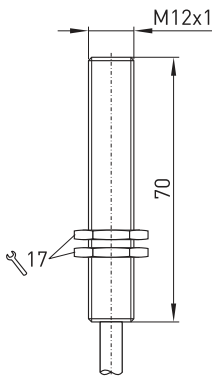
Magnetsensoren, zylindrische Bauform

// Baureihe RC 23 Extreme

Merkmale/Optionen

- temperaturbeständig von -60 °C bis +100 °C
- hohe Schutzart IP 69
- Metallgehäuse
- M12 x 1 Gewinde
- hohe Lebensdauer
- 1 Reedkontakt
- frontseitige und seitliche Betätigung
- Schaltabstand bis zu 30 mm abhängig vom Betätigungsmagneten
- mit konfektionierter Anschlussleitung

// RC 23 EXTREME



Technische Daten

| | |
|----------------------|---|
| Vorschriften | EN 60947-5-1 |
| Gehäuse | Messing vernickelt |
| Betätiger | Magnete Baureihe M |
| Schutzart | IP 66, 67 oder 69 nach IEC/EN 60529 |
| Kontaktmaterial | Rhodium |
| Schaltsystem | Reedkontakte |
| Schaltelemente | Schließer oder Wechsler |
| Anschlussart | Anschlussleitung, Silikon SIHF, Länge 2 oder 10 m |
| Anschlussquerschnitt | 1S: 2 x 0,75 mm ² , 1W: 3 x 0,75 mm ² |
| Schaltspannung | max. 90 VAC/125 VDC |
| Schaltstrom | max. 1 A |
| Schaltleistung | max. 30 W |
| Schaltfrequenz | max. 100 Hz |
| Umgebungstemperatur | -60 °C ... +100 °C |
| Mech. Lebensdauer | 10 ⁷ Schaltspiele |
| Elektr. Lebensdauer | 10 ⁷ Schaltspiele |
| Wiederholgenauigkeit | ± 0,02 mm |
| Vibrationsfestigkeit | 20 g |
| Zulassungen | auf Anfrage |

Kontaktvarianten: Schaltwege/Kontakte

| | bidirektion. Betätigung | Materialnummer |
|-------------|---------------------------|----------------|
| 1 Schließer | RC 23 1S-2m -60°C ... | 1188642 ✓ |
| | RC 23 1S-10m -60°C ... | 1318264 |
| 1 Wechsler | RC 23 1W-2m -60°C ... | 1253800 ✓ |
| | | |

Typenschlüssel

| RC 23 1W-2m -60°C...+100°C IP69 Extreme |
|--|
| hohe Schutzart IP 69 (IP 66, IP 67) |
| temperaturbeständig von -60 °C bis +100 °C |
| Leitungslänge 2 m (10 m) |
| 1 Wechsler (1S) |
| Baureihe |
| Magnetsensor |

2 Befestigungsmuttern sind im Lieferumfang enthalten.

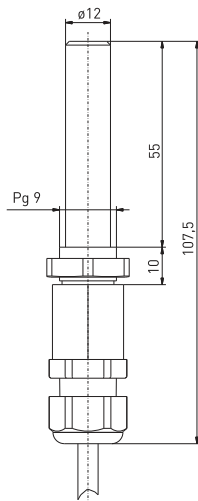
Magnetsensoren, zylindrische Bauform

// Baureihe RC 60 Extreme

Merkmale/Optionen

- temperaturbeständig von -40 °C bis +130 °C
- Kunststoffgehäuse
- hohe Lebensdauer
- 1 Reedkontakt
- frontseitige und seitliche Betätigung
- Schaltabstand bis zu 33 mm abhängig vom Betätigungsmagneten
- mit konfektionierter Anschlussleitung

// RC 60 EXTREME



Technische Daten

| | |
|----------------------|---|
| Vorschriften | EN 60947-5-1 |
| Gehäuse | Thermoplast, Ultramid A3X2G5 |
| Betätiger | Magnete Baureihe M |
| Schutzart | IP 67 nach IEC/EN 60529 |
| Kontaktmaterial | Rhodium |
| Schaltsystem | Reedkontakte |
| Schaltelemente | Wechsler |
| Anschlussart | Anschlussleitung, Silikon SIHF, Länge 2 m |
| Anschlussquerschnitt | 3 x 0,75 mm ² |
| Schaltspannung | max. 250 VAC/DC |
| Schaltstrom | 0,5 A |
| Schaltleistung | max. 15 W |
| Schaltfrequenz | max. 200 Hz |
| Umgebungstemperatur | -40 °C ... +130 °C |
| Mech. Lebensdauer | 10 ⁷ Schaltspiele |
| Elektr. Lebensdauer | 10 ⁷ Schaltspiele |
| Wiederholgenauigkeit | ± 0,02 mm |
| Vibrationsfestigkeit | 10 g |
| Zulassungen | Ⓜ auf Anfrage |

133

Kontaktvarianten: Schaltwege/Kontakte

| | bidirektion. Betätigung | Materialnummer |
|------------|-------------------------|----------------|
| 1 Wechsler | RC 60 1W-2m -40°C... | 1187005 ✓ |

Typenschlüssel

RC 60 1W-2m -40°C ... +130°C Extreme

temperaturbeständig
von -40 °C bis +130 °C
Leitungslänge 2 m
1 Wechsler
Series
Magnetsensor

1 Befestigungsmutter ist im Lieferumfang enthalten.

Magnetsensoren

// Betätigungsmagnete

Merkmale/Optionen

M 50 U, M 100 U, M 200 U

- ungekapselt
- Bariumferrit
- Umgebungstemperatur: -40 °C ... +150 °C

M 100 S, M 100 N, M 200 S

- Kunststoffgehäuse Polyamid 6.6, blau S oder rot N
- Bariumferrit
- Umgebungstemperatur: -40 °C ... +80 °C

ungekapselt

M 50 N U
M 100 N U
M 200 N U

Materialnummer

1033965
1033966
1033967

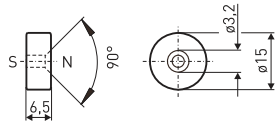
gekapselt

M 100 S
M 100 N
M 200 S

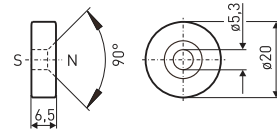
Materialnummer

1042615
1042609
1042616

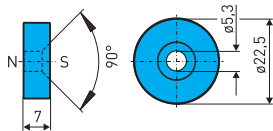
// Betätiger M 50 N U



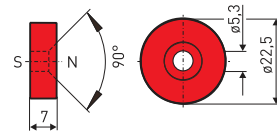
// Betätiger M 100 N U



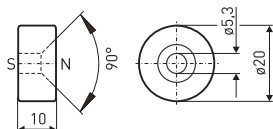
// Betätiger M 100 S



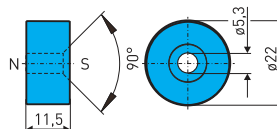
// Betätiger M 100 N



// Betätiger M 200 N U



// Betätiger M 200 S



Merkmale/Optionen

M 300 N U, M 400 N U

- ungekapselt
- M 300 U: Farbmarkierung des Nordpols (roter Punkt)
- Bariumferrit
- Umgebungstemperatur: -40 °C ... +150 °C

M 200 N, M 300 S, M 300 N

- Kunststoffgehäuse Polyamid 6.6, blau S oder rot N
- Bariumferrit
- Umgebungstemperatur: -40 °C ... +80 °C

ungekapselt

M 300 N U
M 400 N U

Materialnummer

1033968
1033970

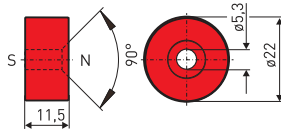
gekapselt

M 200 N
M 300 N
M 300 S

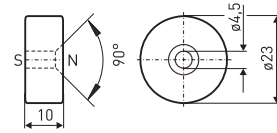
Materialnummer

1042610
1042617
1042618

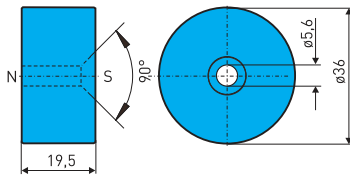
// Betätiger M 200 N



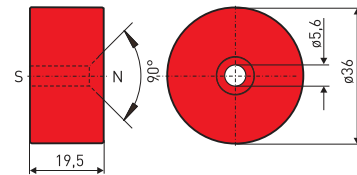
// Betätiger M 300 N U



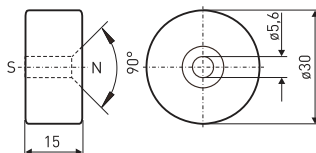
// Betätiger M 300 S



// Betätiger M 300 N



// Betätiger M 400 N U



Magnetsensoren

// Betätigungsmagnete

Merkmale/Optionen

M 400 U B

- ungekapselt
- Bariumferrit
- Umgebungstemperatur: -40 °C ... +150 °C

M 700 N

- Kunststoffgehäuse Polyamid 6.6, rot N
- Bariumferrit
- Umgebungstemperatur: -40 °C ... +80 °C

Merkmale/Optionen

M 30 Niro

- Neodym-Magnet
- Edelstahl 1.4571
- Umgebungstemperatur: -60°C ... +80 °C

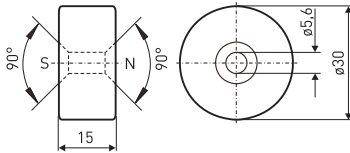
Magnet

- M 400 U B
- M 700 N
- M 30 Niro

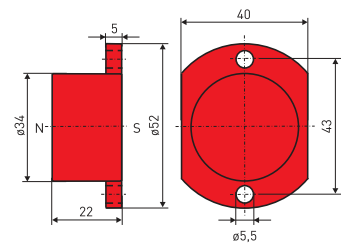
Materialnummer

- 1033982
- 1042612
- 1189024

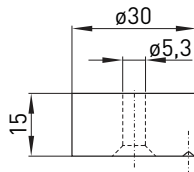
// Betätigungsmagnet M 400 U B



// Betätiger M 700 N



// Betätiger M 30 Niro



QUALITÄTSPRÜFUNG
IP-PRÜFUNG: STRAHLOWASSER



Magnetsensoren, rechteckige Bauform

// Baureihe RC 4 Extreme

Merkmale/Optionen

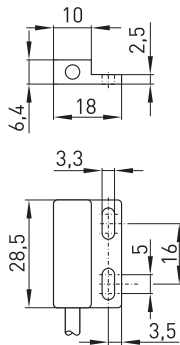
- Hitzebeständig bis +130 °C
- Kunststoffgehäuse
- hohe Lebensdauer
- 1 Reedkontakt
- frontseitige und seitliche Betätigung
- Schaltabstand bis zu 48 mm abhängig vom Betätigungsmagneten
- mit konfektionierter Anschlussleitung

// RC 4 EXTREME



Technische Daten

| | |
|----------------------|---|
| Vorschriften | EN 60947-5-1 |
| Gehäuse | Thermoplast |
| Betätiger | Magnete Baureihe M |
| Schutzart | IP 67 nach IEC/EN 60529 |
| Kontaktmaterial | Rhodium |
| Schaltsystem | Reedkontakte |
| Schaltelemente | 1 Schließer |
| Anschlussart | Anschlussleitung, Wigaflex SiHSi, Länge 5 oder 10 m |
| Anschlussquerschnitt | 2 x 0,34 mm ² |
| Schaltspannung | max. 230 VDC / 125 VAC |
| Schaltstrom | max. 0,5 A |
| Schaltleistung | max. 15 W |
| Schaltfrequenz | max. 200 Hz |
| Umgebungstemperatur | -10 °C ... +130 °C |
| Mech. Lebensdauer | 10 ⁷ Schaltspiele |
| Elektr. Lebensdauer | 10 ⁷ Schaltspiele |
| Wiederholgenauigkeit | ± 0,02 mm |
| Vibrationsfestigkeit | 20 g |



Kontaktvarianten: Schaltwege/Kontakte

| | bidirektion. Betätigung | Materialnummer |
|-------------|-------------------------|----------------|
| 1 Schließer | RC 4 1S-5m +130°C ... | 1323510 ✓ |
| | RC 4 1S-10m +130°C ... | 1356400 |

BU ——— BN

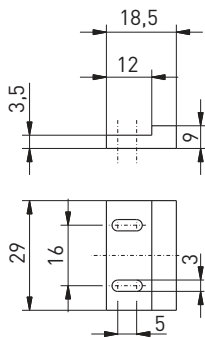
Typenschlüssel

RC 4 1S-5m +130°C Extreme

hitzebeständig bis +130 °C
 Leitungslänge 5 m (10 m)
 1 Schließer
 Baureihe
 Magnetsensor

Magnetsensoren, rechteckige Bauform
// Baureihe RC 4 Extreme, Betätiger

// Betätiger M 40



Merkmale/Optionen

- Neodym-Magnet
- Kunststoffgehäuse
- Temperaturbeständig von -20 °C bis +150 °C

Magnet
M 40

Materialnummer
1033980

Magnetsensoren, rechteckige Bauform

// Baureihe RC 2580 Extreme

Merkmale/Optionen

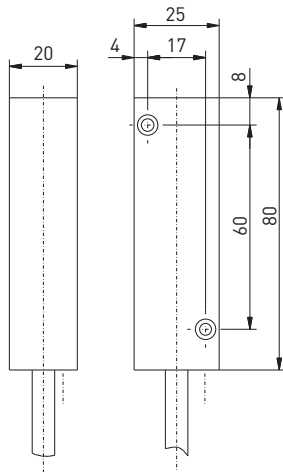
- kältebeständig bis -40 °C
- hohe Schutzart IP 68
- Edelstahlgehäuse
- 1 Reedkontakt
- seitliche Betätigung
- Schaltabstand bis zu 30 mm
- mit konfektionierter Anschlussleitung
- RC 2580-B: Variante mit Befestigungsbuchse M16 x 1,5 für Kabelschutzsystem

// RC 2580 EXTREME



Technische Daten

| | |
|---------------------------|--|
| Vorschriften | EN 60947-5-1 |
| Gehäuse | Edelstahl 1.4571 |
| Betätiger | Magnet M 2580, Edelstahl 1.4571 |
| Schutzart | IP 68 nach IEC/EN 60529 |
| Kontaktmaterial | Rhodium |
| Schaltsystem | Reedkontakte |
| Schaltelemente | Wechsler |
| Anschlussart | Anschlussleitung, 3 x AWG 20, Länge 2, 5 oder 10 m |
| Anschlussquerschnitt | 3 x 0,56 mm ² |
| Schaltspannung | 250 VAC |
| Schaltstrom | 1 A |
| Schaltleistung | max. 50 W |
| Gebrauchskategorie | AC-15, DC-13 |
| Prelldauer | 0,3 ... 0,6 ms |
| Umgebungstemperatur | -40 °C ... +70 °C |
| Mech. Lebensdauer | > 1 Million Schaltspiele |
| Elektr. Lebensdauer | 10 ⁶ ... 10 ⁹ Schaltspiele |
| Erschütterungs-festigkeit | 10 ... 50 g |
| Zulassungen | Ⓛ auf Anfrage |



Kontaktvarianten: Schaltwege/Kontakte

| | seitliche Betätigung |
|------------|----------------------|
| 1 Wechsler | RC 2580 1W ... |

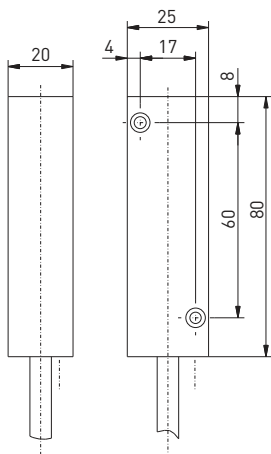
Typenschlüssel

| RC 2580 | 1W-B-2m | -40°C | IP68 | Niro | Extreme |
|---------|---------|-------|------|------|--------------------------------|
| | | | | | Edelstahlgehäuse |
| | | | | | hohe Schutzart IP 68 |
| | | | | | kältebeständig bis -40 °C |
| | | | | | Leitungslänge 2 m (5 m) |
| | | | | | B Befestigungsbuchse M16 x 1,5 |
| | | | | | 1 Wechsler |
| | | | | | Baureihe |
| | | | | | Magnetsensor |

Magnetsensoren, rechteckige Bauform

// Baureihe RC 2580 Extreme, Varianten / Betätiger

// RC 2580 Niro Extreme



Merkmale/Optionen

- Betätiger M 2580-Niro Extreme muss separat bestellt werden, nicht im Lieferumfang enthalten

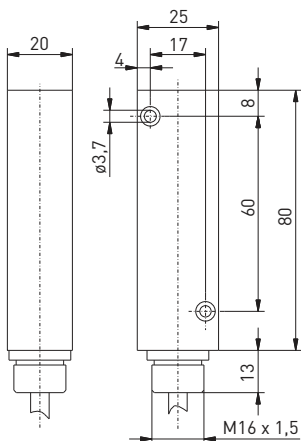
Magnet

RC 2580 1W-2m -40°C IP68 Niro Extreme
RC 2580 1W-5m -40°C IP68 Niro Extreme
RC 2580 1W-10m -40°C IP68 Niro Extreme

Materialnummer

1190115
✓ 1190116
auf Anfrage

// RC 2580-B Niro Extreme



Merkmale/Optionen

- RC 2580-B, Variante mit Befestigungsbuchse M16 x 1,5
- Betätiger M 2580-Niro Extreme muss separat bestellt werden, nicht im Lieferumfang enthalten

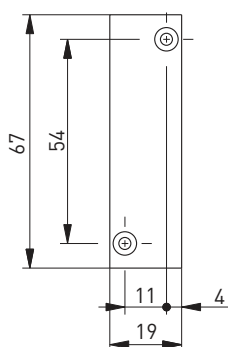
Magnet

RC 2580 1W-B-2m -40°C IP68 Niro Extreme
RC 2580 1W-B-5m -40°C IP68 Niro Extreme
RC 2580 1W-B-10m -40°C IP68 Niro Extreme

Materialnummer

1190145
✓ 1190146
auf Anfrage

// Betätiger M 2580 Niro Extreme



Merkmale/Optionen

- Betätiger M 2580-Niro Extreme muss separat bestellt werden, nicht im Lieferumfang enthalten

Magnet

M 2580-Niro Extreme

Materialnummer

1189177



Induktivsensoren



// Baureihe IS M8 Extreme
ab Seite 146

// Baureihe IS M12 Extreme
ab Seite 148

// Baureihe IS M18 Extreme
ab Seite 150

// Baureihe IS M30 Extreme
ab Seite 152



Induktivsensoren

Einsatzgebiet

Induktivsensoren finden Verwendung bei der Positionierung und Steuerung von Anlagen und Maschinen in vielen Bereichen industrieller Anwendungen.

Sie werden vorzugsweise dort eingesetzt, wo mechanisch betätigte Endschalter, aufgrund ungünstiger Betriebsbedingungen wie hohe oder geringe Anfahrtschwindigkeiten, große Schalthäufigkeit, starker Staub- und Schmutzeinfluss, hohe Feuchtigkeit, chemische Atmosphäre oder große Schwankungen im Betätigungsabstand, nicht mehr zufriedenstellend arbeiten. Auch bei aggressiven Medien ist eine sichere Kontaktgabe gewährleistet, da die Kontakte gekapselt sind.

Aufbau und Wirkungsweise

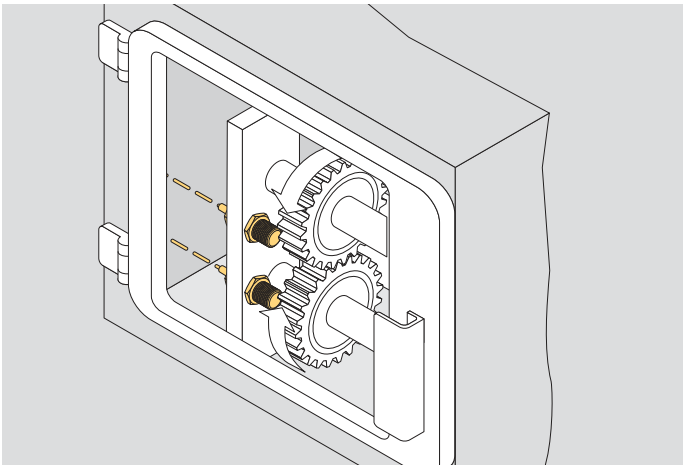
Die Induktivsensoren werden durch Metall berührungslos betätigt.

Mit ihrer Schutzart IP 68 sind auch Einsätze unter rauen Umgebungsbedingungen möglich.

Die in diesem Kapitel aufgeführten Induktivsensoren tragen das CE-Zeichen nach der EMV-Richtlinie 2004/108/EG.

Anwendung

Induktivsensoren zur Stillstandsüberwachung



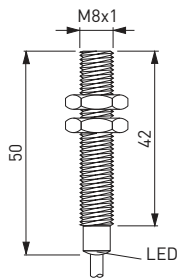
Induktivsensoren

// Baureihe IS M8 Extreme

Merkmale/Optionen

- Kältebeständig bis -40 °C oder hitzebeständig bis +120 °C
- hohe Schutzart IP 68
- Edelstahlgehäuse
- bündiger Einbau
- hohe Lebensdauer, kein mechanischer Verschleiß
- für Nahrungsmittelbereich geeignet
- unempfindlich gegen Verschmutzung
- mit LED
- Gehäusedurchmesser M8 x 1

// IS M8 EXTREME

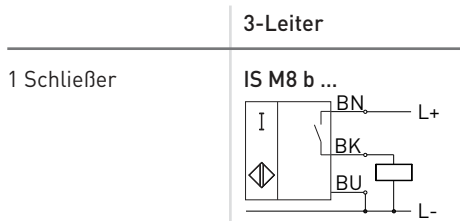


Technische Daten

| | |
|--|---|
| Vorschriften | EN 60947-5-2 |
| Gehäuse | Edelstahl A1, 1.4305 |
| Frontkappe | Hostaform C13021 |
| Abschlusskappe | Epoxidharz |
| Anschlussart | Anschlussleitung PUR (Ø max. 3,25 mm), Länge 2 m |
| Anschlussquerschnitt | 3 x 0,14 mm ² |
| Schutzart | IP 68 nach IEC/EN 60529 |
| Schaltelemente | 1 Schließer, PNP, 3-Leiter |
| Bemessungsschaltabstand s_n | 2 mm |
| Korrekturfaktoren | Stahl (Fe 360): 1, Edelstahl: ca. 0,7, Messing: ca. 0,5, Kupfer: ca. 0,4, Aluminium: ca 0,4 |
| Bemessungsbetriebsspannungsbereich U_B | 6 ... 30 VDC |
| Restwelligkeit | ≤ 10 % |
| Schaltstrom | 200 mA |
| Spannungsfall | < 1,8 V |
| Stromaufnahme bei 24 VDC | < 12 mA |
| Hysterese | < 10 % |
| Schaltfrequenz | 2000 Hz |
| Wiederholgenauigkeit | ≤ 3 % |
| Schutzbeschaltung | Induktions-, Verpolungs-, Überlast- und Kurzschlusschutz |
| Umgebungstemperatur | -40 °C ... +50 °C; 0°C ... +120°C |

146

Kontaktvarianten: Schaltwege/Kontakte



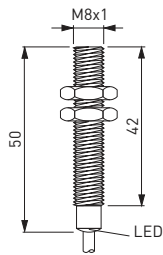
Typenschlüssel

| |
|--|
| IS M8 b 2 B B B C B PNP NO 2m Extreme |
| Leitungslänge 2 m |
| Schließerfunktion |
| PNP-Ausgang |
| PUR-Anschlussleitung (A PVC-Anschlussleitung) |
| 3-Leiter DC (A 2-Leiter) |
| Edelstahlgehäuse (A Messing, vernickelt) |
| Schutzart IP68 (A IP67, C IP69K) |
| Umgebungstemperatur -40 ... +50 °C (C 0 ... +120 °C) |
| 2 mm Schaltabstand |
| b bündig |
| Gehäusedurchmesser M8 |
| Induktivsensor |

Induktivsensoren

// Baureihe IS M8 Extreme, Varianten

// IS M8 B EXTREME



Induktivsensor

IS M8b 2BBBCB PNP NO 2m Extreme

IS M8b 2CBBCB PNP NO 2m Extreme

Materialnummer

✓ 1202087

✓ 1202090

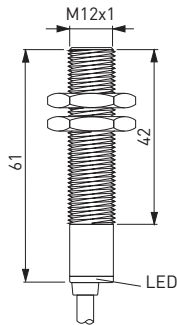
Induktivsensoren

// Baureihe IS M12 Extreme

Merkmale/Optionen

- Kältebeständig bis -40 °C oder hitzebeständig bis $+120\text{ °C}$
- hohe Schutzart IP 68
- Edelstahlgehäuse
- bündiger Einbau
- hohe Lebensdauer, kein mechanischer Verschleiß
- für Nahrungsmittelbereich geeignet
- unempfindlich gegen Verschmutzung
- mit LED
- Gehäusedurchmesser M12 x 1

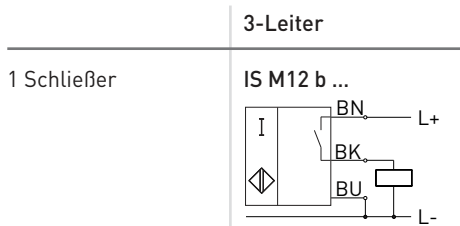
// IS M12 EXTREME



Technische Daten

| | |
|---|--|
| Vorschriften | EN 60947-5-2 |
| Gehäuse | Edelstahl A1, 1.4305 |
| Frontkappe | Kepital F25 POM |
| Abschlusskappe | Lexan 923/A |
| Anschlussart | Anschlussleitung PUR (\varnothing max. 4,1 mm), Länge 2 m |
| Anschlussquerschnitt | 3 x 0,25 mm ² |
| Schutzart | IP 68 nach IEC/EN 60529 |
| Schaltelemente | 1 Schließer, PNP, 3-Leiter |
| Bemessungsschalt- abstand s_n | 2 oder 4 mm |
| Korrekturfaktoren | Stahl (Fe 360): 1, Edelstahl: ca. 0,7, Messing: ca. 0,5, Kupfer: ca. 0,4, Aluminium: ca 0,4 |
| Bemessungsbetriebs- spannungsbereich U_B | 10 ... 30 VDC |
| Restwelligkeit | $\leq 10\%$ |
| Schaltstrom | 200 mA |
| Spannungsfall | $< 1,8\text{ V}$ |
| Stromaufnahme bei 24 VDC | $< 15\text{ mA}$ |
| Hysterese | $< 10\%$ |
| Schaltfrequenz | 1000 Hz |
| Wiederholgenauigkeit | $\leq 3\%$ |
| Schutzbeschaltung | Induktions-, Verpolungs-, Überlast- und Kurzschlusschutz |
| Umgebungstemperatur | $-40\text{ °C} \dots +50\text{ °C}$; $0\text{ °C} \dots +120\text{ °C}$ |

Kontaktvarianten: Schaltwege/Kontakte



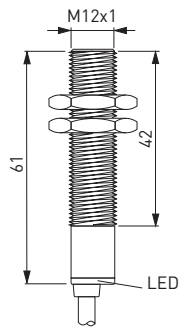
Typenschlüssel

| | |
|--|--|
| IS M12 b 2 B B B C B PNP NO 2m Extreme | Leitungslänge 2 m |
| | Schließerfunktion |
| | PNP-Ausgang |
| | PUR-Anschlussleitung (A PVC-Anschlussleitung) |
| | 3-Leiter DC (A 2-Leiter) |
| | Edelstahlgehäuse (A Messing, vernickelt) |
| | Schutzart IP68 (A IP67, C IP69K) |
| | Umgebungstemperatur $-40 \dots +50\text{ °C}$ (C $0 \dots +120\text{ °C}$) |
| | 2 mm Schaltabstand |
| | b bündig |
| | Gehäusedurchmesser M12 |
| | Induktivsensor |

Induktivsensoren

// Baureihe IS M12 Extreme, Varianten

// IS M12 B EXTREME



Induktivsensor

- IS M12b 2BBBCB PNP NO 2m Extreme
- IS M12b 2CBBCB PNP NO 2m Extreme
- IS M12b 4BBBCB PNP NO 2m Extreme
- IS M12b 4CBBCB PNP NO 2m Extreme

Materialnummer

- ✓ 1202138
- ✓ 1202142
- ✓ 1202147
- ✓ 1202157

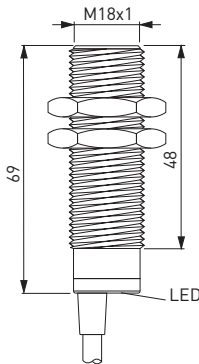
Induktivsensoren

// Baureihe IS M18 Extreme

Merkmale/Optionen

- Kältebeständig bis -40 °C oder hitzebeständig bis +120 °C
- hohe Schutzart IP 68
- Edelstahlgehäuse
- bündiger Einbau
- hohe Lebensdauer, kein mechanischer Verschleiß
- für Nahrungsmittelbereich geeignet
- unempfindlich gegen Verschmutzung
- mit LED
- Gehäusedurchmesser M18 x 1

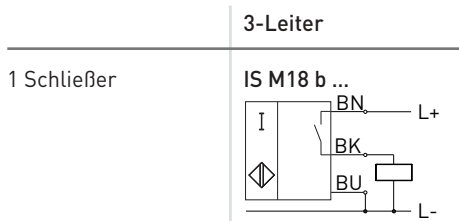
// IS M18 EXTREME



Technische Daten

| | |
|--|---|
| Vorschriften | EN 60947-5-2 |
| Gehäuse | Edelstahl A1, 1.4305 |
| Frontkappe | Kepital F25 POM |
| Abschlusskappe | Lexan 923/A |
| Anschlussart | Anschlussleitung PUR (Ø max. 4,1 mm), Länge 2 m |
| Anschlussquerschnitt | 3 x 0,25 mm ² |
| Schutzart | IP 68 nach IEC/EN 60529 |
| Schaltelemente | 1 Schließer, PNP, 3-Leiter |
| Bemessungsschaltabstand s_n | 5 oder 8 mm |
| Korrekturfaktoren | Stahl (Fe 360): 1, Edelstahl: ca. 0,7, Messing: ca. 0,5, Kupfer: ca. 0,4, Aluminium: ca 0,4 |
| Bemessungsbetriebsspannungsbereich U_B | 10 ... 30 VDC |
| Restwelligkeit | ≤ 10 % |
| Schaltstrom | 200 mA |
| Spannungsfall | < 1,8 V |
| Stromaufnahme bei 24 VDC | < 15 mA |
| Hysterese | < 10 % |
| Schaltfrequenz | 1000 Hz oder 400 Hz |
| Wiederholgenauigkeit | ≤ 3 % |
| Schutzbeschaltung | Induktions-, Verpolungs-, Überlast- und Kurzschlusschutz |
| Umgebungstemperatur | -40 °C ... +50 °C; 0°C ... +120°C |

Kontaktvarianten: Schaltwege/Kontakte



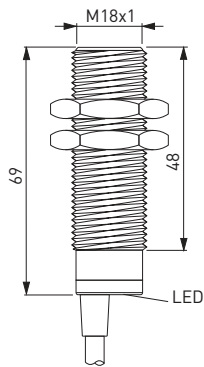
Typenschlüssel

| |
|--|
| IS M18 b 5 B B B C B PNP NO 2m Extreme |
| Leitungslänge 2 m |
| Schließerfunktion |
| PNP-Ausgang |
| PUR-Anschlussleitung (A PVC-Anschlussleitung) |
| 3-Leiter DC (A 2-Leiter) |
| Edelstahlgehäuse (A Messing, vernickelt) |
| Schutzart IP68 (A IP67, C IP69K) |
| Umgebungstemperatur -40 ... +50 °C (C 0 ... +120 °C) |
| 5 mm Schaltabstand |
| b bündig |
| Gehäusedurchmesser M12 |
| Induktivsensor |

Induktivsensoren

// Baureihe IS M18 Extreme, Varianten

// IS M18 B EXTREME



Induktivsensor

- IS M18b 5BBBCB PNP NO 2m Extreme
- IS M18b 5CBBCB PNP NO 2m Extreme
- IS M18b 8BBBCB PNP NO 2m Extreme
- IS M18b 8CBBCB PNP NO 2m Extreme

Materialnummer

- ✓ 1202185
- ✓ 1202187
- ✓ 1202189
- ✓ 1202191

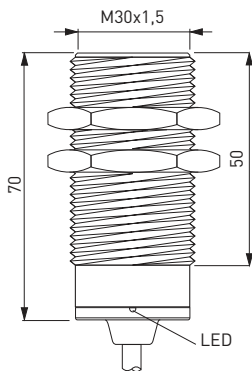
Induktivsensoren

// Baureihe IS M30 Extreme

Merkmale/Optionen

- Kältebeständig bis -40 °C oder hitzebeständig bis +120 °C
- hohe Schutzart IP 68
- Edelstahlgehäuse
- bündiger Einbau
- hohe Lebensdauer, kein mechanischer Verschleiß
- für Nahrungsmittelbereich geeignet
- unempfindlich gegen Verschmutzung
- mit LED
- Gehäusedurchmesser M30 x 1,5

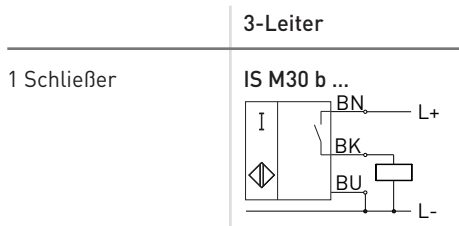
// IS M30 EXTREME



Technische Daten

| | |
|--|---|
| Vorschriften | EN 60947-5-2 |
| Gehäuse | Edelstahl A1, 1.4305 |
| Frontkappe | Lexan 923/A |
| Abschlusskappe | Lexan 923/A |
| Anschlussart | Anschlussleitung PUR (Ø max. 4,6 mm), Länge 2 m |
| Anschlussquerschnitt | 3 x 0,35 mm ² |
| Schutzart | IP 68 nach IEC/EN 60529 |
| Schaltelemente | 1 Schließer, PNP, 3-Leiter |
| Bemessungsschaltabstand s_n | 10 mm |
| Korrekturfaktoren | Stahl (Fe 360): 1, Edelstahl: ca. 0,7, Messing: ca. 0,5, Kupfer: ca. 0,4, Aluminium: ca 0,4 |
| Bemessungsbetriebsspannungsbereich U_B | 10 ... 30 VDC |
| Restwelligkeit | ≤ 10 % |
| Schaltstrom | 200 mA |
| Spannungsfall | < 1,8 V |
| Stromaufnahme bei 24 VDC | < 15 mA |
| Hysterese | < 10 % |
| Schaltfrequenz | 300 Hz |
| Wiederholgenauigkeit | ≤ 3 % |
| Schutzbeschaltung | Induktions-, Verpolungs-, Überlast- und Kurzschlusschutz |
| Umgebungstemperatur | -40 °C ... +50 °C; 0°C ... +120°C |

Kontaktvarianten: Schaltwege/Kontakte



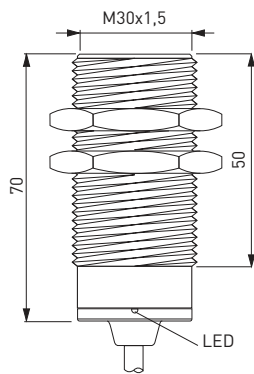
Typenschlüssel

| |
|--|
| IS M30 b 10 B B B C B PNP NO 2m Extreme |
| Leitungslänge 2 m |
| Schließerfunktion |
| PNP-Ausgang |
| PUR-Anschlussleitung (A PVC-Anschlussleitung) |
| 3-Leiter DC (A 2-Leiter) |
| Edelstahlgehäuse (A Messing, vernickelt) |
| Schutzart IP68 (A IP67, C IP69K) |
| Umgebungstemperatur -40 ... +50 °C (C 0 ... +120 °C) |
| 10 mm Schaltabstand |
| b bündig |
| Gehäusedurchmesser M12 |
| Induktivsensor |

Induktivsensoren

// Baureihe IS M30 Extreme, Varianten

// IS M30 B EXTREME



Induktivsensor

IS M30b 10BBBCB PNP NO 2m Extreme

IS M30b 10CBBCB PNP NO 2m Extreme

Materialnummer













✓ 1202198

✓ 1202200

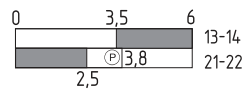
PRODUKTIONSPROZESS
VERGUSS VON SENSOREN





ZEICHENLEGENDE

| | |
|---|--|
| Y | Schlüsselweite |
|  | schutzisoliert |
|  | zwangsoffnender Öffnerkontakt |
|  | Zwangsoffnungsweg/-winkel |
|  | Rastpunkt |
|  | Seilrissüberwachung |
|  | Seilzugüberwachung |
|  | betätigt |
|  | unbetätigt |
|  | DGVV-baumustergeprüft |
|  | Zulassung für Russland |
|  | CSA/UL-Zulassung, Kanada |
|  | Richtlinienkonformität siehe Konformitätserklärung |
| I_e | Bemessungsbetriebsstrom |
| I_{the} | Thermischer Dauerstrom |
| U_e | Bemessungsbetriebsspannung |
| U_i | Bemessungsisolationsspannung |
| U_{imp} | Bemessungsstoßspannungsfestigkeit |
| s_{ao} | gesicherter Einschaltabstand |
| s_{ar} | gesicherter Ausschaltabstand |
| s_n | Nennschaltabstand |

Erläuterung der Schaltwegdiagramme



 Kontakt geöffnet
 Kontakt geschlossen

X1-X2 Öffner
 X3-X4 Schließer
 X5-X6 Kontaktüberdeckung

Farbkurzzeichen nach DIN IEC 757

| | |
|----|---------|
| BK | schwarz |
| BN | braun |
| BU | blau |
| GN | grün |
| GY | grau |
| OG | orange |
| PK | rosa |
| RD | rot |
| TQ | türkis |
| VI | violett |
| WH | weiß |
| YE | gelb |

steute
Schaltgeräte GmbH & Co. KG
Brückenstraße 91
32584 Löhne, Deutschland
Telefon + 49 (0) 57 31 745-0
Telefax + 49 (0) 57 31 745-200
info@steute.com
www.steute.com

steute entwickelt und produziert sichere Schaltgeräte für anspruchsvolle und brisante Anwendungen. Neben einem umfassenden Standardprogramm für Applikationen in den Bereichen »Wireless, Automation, Extreme und Meditec« entwickeln wir zunehmend kundenspezifische Schaltgeräte für alle vier Geschäftsbereiche. Dazu gehören z. B. Bediensysteme für die Laserchirurgie ebenso wie Seilzug-Not-schalter für den Bergbau und Positionsschalter für die industrielle Automation. Der Hauptsitz befindet sich in Löhne, Westfalen; der weltweite Vertrieb wird über steute Tochtergesellschaften und Handelspartner sichergestellt.